



## WKŁADY POWIETRZNE

### Instrukcja obsługi i karta gwarancyjna

TRADITIONAL FIREPLACE INSERTS/User Manual and Warranty Card (EN) 

ТРАДИЦИОННЫЕ ТОПКИ/Руководство по эксплуатации и гарантийные обязательства (RU) 

TEPLOVZDUŠNÉ KRBOVÉ VLOŽKY/Návod na použitie a záručný list (SK) 

ŽIDINIAI KONVEKCIJAI/Naudotojo vadovas ir garantinė kortelė (LT) 


TRADICIONĀLĀS KAMĪNU KURTUVES/Lietošanas un garantijas noteikumi (LV) 

TOPLOZRAČNI KAMINSKI VLOŽKI / Navodila za uporabo in garancijski list (SI) 

TRADITIONELLE KAMINEINSÄTZE/Bedienungsanleitung und Garantiekarte (DE) 

FOYERS FERMÉS À BOIS (TRADITIONNELS)/Mode d'emploi et carte de garantie (FR) 

MANUAL DE USUARIO/Carta de garantía (ES) 

RECUPERADOR DE CALOR/Manual de Instalação e Funcionamento. Carta de Garantia (PT) 

TRADITSIOONILISED KAMINASÜDAMIKUD/Kasutusja paigaldusjuhend ning garantiitalong (EE) 

LÉGFŰTÉSES KANDALLÓBETÉTEK/Kezelési útmutató és garanciajegy (HU) 

$\geq 700 \text{ cm}^2$

$\geq 900 \text{ cm}^2$

$\geq 1000 \text{ cm}^2$

Minimalne wymagane pole czynne kratki wylotowych / Recommended ventilation area of the air outlet grid / Рекомендуемая активная площадь (поле) решетки на выходе / Odporúčaný čistý prierez prierez výfukovej teplovzdušnej mriežky / Oro išmetimo grotelių minimalus plotas / Minimālais laukums noplūdes restēm / Priporočena površina odvodnega zračnika

$\geq 500 \text{ cm}^2$

$\geq 700 \text{ cm}^2$

$\geq 800 \text{ cm}^2$

Minimalne wymagane pole czynne kratki wlotowych / Recommended ventilation area of the air intake grid / Рекомендуемая активная площадь (поле) решетки на входе / Odporúčaný čistý prierez nasávacej mriežky / Oro paėmimo grotelių minimalus plotas / Minimālais laukums pieplūdes restēm / Priporočena površina dovodnega zračnika

$\geq 700 \text{ cm}^2$

Antek, Jaś, Blanka 8, MBM, Nadia 8,

$\geq 500 \text{ cm}^2$

$\geq 900 \text{ cm}^2$

Wiktor, Maja, Eryk, maja Wieża, Natalia, Ala, Basia, Atena, Zibi, Blanka 670/570, Franek, MBO, MBZ, Nadia 10, Nadia 12, Nadia 13, Nadia 14,

$\geq 700 \text{ cm}^2$

$\geq 1000 \text{ cm}^2$

Zuzia, Felix, Oliwia, Amelia, Zuzia Eko, Amelia Eko, Mila, Blanka 910, MBA,

$\geq 800 \text{ cm}^2$

Kominek idealny do domów z rekuperatorami

Ideal for homes with heat recovery units

Идеально подходит для домов с энергосберегающими технологиями

Krbová vložka vhodná do domov s rekuperáciou

Židinys puikiai tinka namuose su rekuperacine sistema

Ideāls mājām ar siltuma rekuperāciju

Optimalno za hiše z rekuperacijo



Franek, MBO, MBM, MBZ, MBA, Nadia 8, Nadia 10, Nadia 12, Nadia 13, Nadia 14

Wkład kominkowy spełnia normy BlmschV 2

Fireplace insert meets BlmschV 2 norms and regulations

Каминная топка соответствует нормам BlmschV 2

Krbová vložka spĺňa normy BlmschV 2

Židinio ugniakuras atitinka normas BlmSchV 2

Kamīnu kurtuvēm ir BimschV2 normas un regulas

Kaminski vložki z BLmschV 2 normami in regulacijo



Franek, MBO, MBM, MBZ, MBA, Blanka, Blanka 670/570, Blanka 910, Atena, Zibi, Nadia 8, Nadia 10, Nadia 10 G, Nadia 12, Nadia 12G, Nadia 13, Nadia 13G, Nadia 14, Nadia 14G, NADIA/14/P/BS/G, NADIA/14/L/BS/G

≥ 700 cm<sup>2</sup>

≥ 900 cm<sup>2</sup>

≥ 1000 cm<sup>2</sup>

Mindest Luftdurchsatz von Abluftgitter / Section de passage d'air minimal requise pour les grilles d'aération de sortie / Ventilación recomendada para la rejilla de salida de aire / Champ actif des grilles de sortie recommandé / Soovituslik õhu väljapuhke resti pindala / A kivezető rácsok megkövetelt minimális aktív felülete

≥ 500 cm<sup>2</sup>

≥ 700 cm<sup>2</sup>

≥ 800 cm<sup>2</sup>

Mindest Luftdurchsatz von Zuluftgitter / Section de passage d'air minimal requise pour les grilles d'aération d'entrée / Ventilación recomendada para la rejilla de entrada de aire / Champ actif des grilles d'entrée recommandé / Soovituslik õhuvõtu resti pindala / A beszívó rácsok megkövetelt minimális aktív felülete

≥ 700 cm<sup>2</sup>

Antek, Jaś, Blanka 8, MBM, Nadia 8,

≥ 500 cm<sup>2</sup>

≥ 900 cm<sup>2</sup>

Wiktor, Maja, Eryk, maja Wieża, Natalia, Ala, Basia, Atena, Zibi, Blanka 670/570, Franek, MBO, MBZ, Nadia 10, Nadia 12, Nadia 13, Nadia 14,

≥ 700 cm<sup>2</sup>

≥ 1000 cm<sup>2</sup>

Zuzia, Felix, Oliwia, Amelia, Zuzia Eko, Amelia Eko, Mila, Blanka 910, MBA,

≥ 800 cm<sup>2</sup>

Der ideale Kamin zu den Häusern mit den Abhitzeverwerter

Cheminée idéal pour les maisons avec récupérateurs

Ideal para hogares con unidades de recuperación de calor

Cheminée idéale pour les maisons avec des récupérateurs

Sobib passiivmaja põhimõtetega

A kandallõbetét ideálsan megfelel a rekuperátorral rendelkező házakhoz



Franek, MBO, MBM, MBZ, MBA, Nadia 8, Nadia 10, Nadia 12, Nadia 13, Nadia 14

Kamineinsatz erfüllt die BlmschV Stufe 2

L'insert répond le BlmschV 2

El hogar insertable cumple las normas y reglamentos BlmschV 2

La cheminée répond aux normes BimSchV 2

Kaminasüdamik vastab BimSchV 2 normide ja nõetega

A kandallõbetét megfelel BimSchV 2 szabványának



Franek, MBO, MBM, MBZ, MBA, Blanka, Blanka 670/570, Blanka 910, Atena, Zibi, Nadia 8, Nadia 10, Nadia 10 G, Nadia 12, Nadia 12G, Nadia 13, Nadia 13G, Nadia 14, Nadia 14G, NADIA/14/P/BS/G, NADIA/14/L/BS/G

**UWAGA!** Aby zapobiec ryzyku pożaru, urządzenie musi być zainstalowane zgodnie z obowiązującymi normami i regulacjami technicznymi, o których mowa w instrukcji.

Jego montaż musi być wykonany przez profesjonalistę lub osobę wykwalifikowaną.

Urządzenie jest zgodne z normą EN 13240 i posiada certyfikat CE.

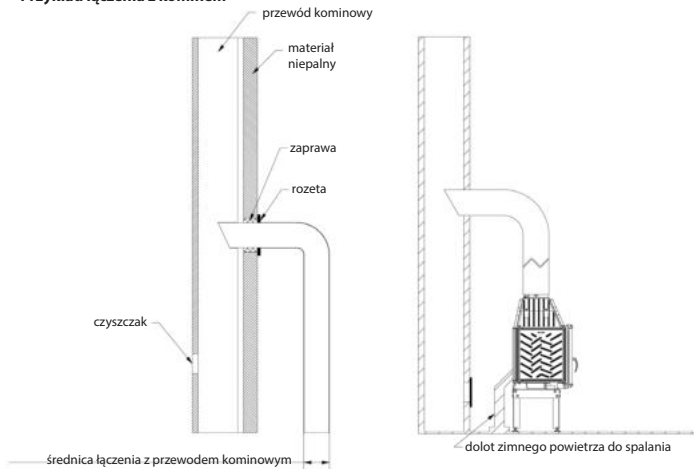
Zawsze należy przestrzegać przepisów obowiązujących w miejscu, gdzie urządzenie jest instalowane. W pierwszej kolejności należy się upewnić czy przewód kominowy jest odpowiedni.

### Informacje ogólne

Urządzenie musi być zainstalowane zgodnie z obowiązującymi normami prawa budowlanego.

Wkład musi być ustawiony w bezpiecznej odległości od wszelkich łatwopalnych produktów. Może zachodzić konieczność zabezpieczenia ściany i otaczających piec materiałów. Urządzenie musi stać na solidnej, niepalnej podstawie. Komin musi być szczelny, a jego ścianki gładkie, przed podłączeniem powinien być oczyszczony z sadzy i wszelkich zanieczyszczeń. Połączenie między kominem a urządzeniem, musi być szczelne i wykonane z niepalnych materiałów, zabezpieczone przed utlenianiem (emaliowana lub stalowa rura kominowa). Jeśli komin wytwarza słaby ciąg należy rozważyć ułożenie nowych przewodów. Ważne jest również, by komin nie wytwarzał nadmiernego ciągu, należy wtedy zainstalować stabilizator ciągu w kominie. Alternatywą są też specjalne zakończenia komina regulujące siłę ciągu. Kontrolę przewodu kominowego należy zlecić mistrzowi kominiańskiemu, a ewentualne przeróbki mogą być wykonane przez uprawnioną firmę, tak by zostały spełnione wymogi zawarte w PN-89/B-10425.

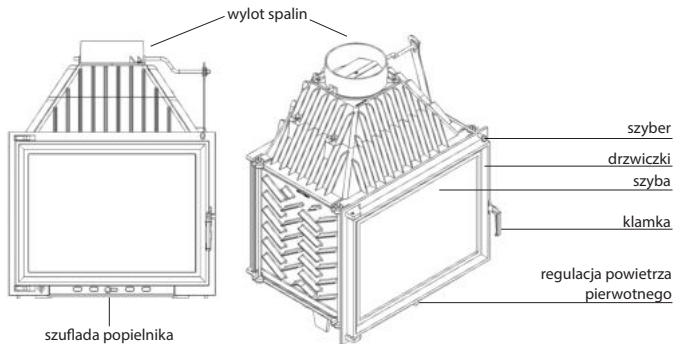
### Przykład łączenia z kominem



### Pierwsze rozpalenie UWAGA!

Przy pierwszych rozpaliach urządzenie powinno funkcjonować na biegu zwolnionym, co ma umożliwić częściom normalną dylatację. Klamki i inne uchwyty są ciepłe podczas działania pieca. Gryzący dym i ostry zapach wydobywające się z ogrzewacza pomieszczeń podczas pierwszych rozpalań nie są powodem do niepokoju – zjawisko to wywołane jest przez wypalanie się farby (polimeryzację farby) na różnych częściach urządzenia.

## Ogólny schemat wkładu



Przed pierwszym rozpaleniem należy usunąć wszystkie naklejki lub części wyposażenia, znajdujące się w popielniku lub palenisku. Podczas pierwszego palenia w piecu należy utrzymywać minimalną temperaturę oraz nieco uchylić drzwiczki (ok. 1-2 cm), aby materiał uszczelniający połączył się z lakierem. Wszystkie materiały muszą powoli przystosować się do wysokiej temperatury.

Podczas kilku pierwszych palenń każdy piec wydziela nieprzyjemny zapach, spowodowany wypaleniem się farby. Zapach ten po krótkim czasie zniknie. Podczas wydzielania się zapachu należy zawsze wywietrzyć pomieszczenie, w którym znajduje się piec.

**Ważne:** Przed rozpaleniem dużego ognia należy dwa lub trzy razy rozpalić mały. To pozwoli konstrukcji pieca na właściwe osadzenie, a farbie na utwardzenie się. Nie należy całkowicie wypełniać paleniska drewnem, optymalna ilość opału to taka, która wypełni komorę spalania około  $\frac{1}{3}$  jej objętości. Przed dołożeniem drewna należy odczekać, aż płomień opadną, nie należy dokładać drewna na zbyt duży żar.

**Paliwo:** Ze względu na konstrukcję naszych urządzeń zalecany paliwem, które może być stosowane jest drewno: dąb, grab, jesion, buk, etc. Dopuszczalne jest także stosowanie brykietu węgla brunatnego. Najlepszym paliwem jest drewno sezonowane (przynajmniej rok w miejscu przewiewnym i suchym); w pociętych i połupanych polanach. Ze względu na zbyt gwałtowny zapłon nie doradza się stosowania drewna drzew iglastych. Świeże drewno lub źle wysuszone nie jest dobrym paliwem, ponieważ ma ograniczone właściwości energetyczne. Palenie takim drewnem może doprowadzić do większej emisji krezotolu osiadającego w przewodach spalinowych. W urządzeniach tego typu nie wolno palić: minerały (np.: węgiel), drewno tropikalne (np.: mahoń), produkty chemiczne lub substancje płynne, takie jak: olej, alkohol, benzyna, naftalina, płyt laminowanych, impregnowanych lub sprasowanych kawałków drewna związanych klejem, śmieci. Jeżeli jest dopuszczalne inne paliwo, informacja będzie umieszczona na tabliczce znamionowej.

**Obudowa wkładu kominkowego powinna zapewniać dostęp powietrza potrzebnego do wentylacji, cyrkulacji powietrza w obudowie, poprzez zastosowanie w niej kratki kominkowych dobranych odpowiednio do mocy wkładu (w dolnej części zabudowy - pod wkładem) oraz kratki wylotowej (na górze obudowy - nad wkładem).**

Dziękujemy Państwu za zaufanie, które okazaliście nam dokonując zakupu wkładu kominkowego produkcji firmy kratki.pl. Przed przystąpieniem do montażu i użytkowania wkładu prosimy o zapoznanie się z niniejszą instrukcją obsługi.

## 1. Uwagi ogólne

- a) Przed przystąpieniem do instalacji wkładu kominkowego należy wykonać ekspertyzę i odbiór przewodu kominowego pod kątem jego parametrów technicznych oraz stanu technicznego.
- b) Instalacja i uruchomienie wkładu kominkowego powinny być wykonane przez firmę instalacyjną posiadającą odpowiednie do tego celu uprawnienia i doświadczenie.
- c) Wkład kominkowy powinien być usytuowany jak najbliżej przewodu kominowego. Pomieszczenie, w którym będzie on zainstalowany, musi posiadać sprawny system wentylacji oraz niezbędną ilość powietrza wymaganą do prawidłowego działania wkładu.
- d) Przenosząc wkład kominkowy nie należy łapać za elementy szybra, gdyż grozi to uszkodzeniem jego mechanizmu.
- e) Przed przystąpieniem do użytkowania wkładu należy usunąć z szybra naklejki.
- f) Parametry techniczne wkładu obowiązują dla paliwa określonego niniejszą instrukcją.
- g) Należy bezwzględnie dotrzymywać terminy przeglądów przewodów kominowych (minimum 2 razy w roku).
- h) W myśl obowiązującego prawa kominek nie może być jedynym źródłem ciepła, a jedynie uzupełnieniem istniejącej instalacji grzewczej. Powodem tego typu regulacji jest konieczność zapewnienia ogrzewania budynku w przypadku długotrwałej nieobecności mieszkańców.

Instalację wkładu kominkowego należy przeprowadzić zgodnie z postanowieniami obowiązujących w tym zakresie norm, wymogami prawa budowlanego i obowiązującymi w tym zakresie normami pożarowymi. Szczegółowe przepisy dotyczące bezpieczeństwa konstrukcji, bezpieczeństwa pożarowego oraz bezpieczeństwa użytkowania zawiera Ustawa prawo budowlane z dnia 7 lipca 1994 roku (Dz. U. nr 156, poz. 1118 z 2006 roku, z późniejszymi zmianami), Rozporządzenie Ministra Infrastruktury z dnia 12 kwietnia 2002 roku w sprawie warunków technicznych, jakimi powinny odpowiadać budynki i ich usytuowanie (Dz. U. nr 75, poz. 690 z 2002 roku oraz Dz. U. nr 109, poz. 1156 z 2004 roku), Norma PN-EN 13229:2002 „Wkłady kominkowe wraz z kominkami otwartymi na paliwa stałe. Wymagania i badania.” oraz norma PN-EN13240:2002 „Ogrzewacze pomieszczeń na paliwa stałe. Wymagania i badania.”

## 2. Przeznaczenie urządzenia

Wkłady kominkowe firmy Kratki.pl zaliczane są do palenisk stałopalnych z ręcznym wkładem paliwa i zamykanymi drzwiczkami paleniskowymi. Przewidziane są do obudowania lub wbudowania w niszę. Przeznaczone są do spalania drewna liściastego (dopuszczalny jest również brykiet węgla brunatnego). Służą jako dodatkowe źródło ciepła w pomieszczeniach, w których są zainstalowane. Zabudowa wkładu powinna być skonstruowana w sposób, który będzie umożliwiał montaż i demontaż kominka, bez konieczności jej zniszczenia lub uszkodzenia. Ponadto powinna zapewniać dostęp powietrza potrzebnego do spalania i do wentylacji, poprzez zastosowanie w niej kratek kominkowych (po obu stronach kominka, w dolnej części zabudowy) oraz kratki wylotowej większych rozmiarów (na górze obudowy), a także stały dostęp do obsługi przepustnicy spalin lub regulatora ciągu kominowego (szyber).

## 3. Opis urządzenia

Wszystkie żeliwne oraz ceramiczne części składowe wkładów kominkowych dostępne są u producenta.

**UWAGA:** Niektóre Wkłady kominkowe posiadają w standardzie deflektor wykonany z wermikulitu lub z betonu.

**UWAGA:** ruszt powinien być ułożony uźebrowaniem do góry jeżeli takie posiada.

## 4. Montaż i instalacja wkładu kominkowego

Instalacja wkładu kominkowego powinna być wykonana przez osobę posiadającą stosowne uprawnienia do wykonywania tego typu prac montażowych. Jest to warunek bezpiecznego użytkowania wkładu kominkowego. Instalator powinien potwierdzić w karcie gwarancyjnej prawidłowe wykonanie czynności montażowych poprzez złożenie podpisu i podstemplowanie gwarancji. W przypadku nie dopełnienia tego wymogu Nabywca traci prawo z tytułu roszczeń gwarancyjnych w stosunku do producenta wkładu kominkowego.

**4.1. Przygotowanie do montażu;** Wkład kominkowy jest dostarczony w stanie gotowym do zabudowy i instalacji. Po rozpakowaniu należy sprawdzić kompletność urządzenia zgodnie z niniejszą instrukcją obsługi. Dodatkowo należy sprawdzić działanie:

- mechanizmu regulacji ciągu kominowego (szyber obrotowy w czopuchu wkładu);
- mechanizmu regulacji dopływu powietrza do komory spalania (szuflada popielnika);
- mechanizmu prawidłowości działania zamknięcia drzwi przednich (zawiasy, klamka);
- trwałość obudowy przewodów spalinowych i dymowych winna posiadać odporność ogniową minimum 60 min.;
- instalacji wkładu kominkowego można dokonać po pozytywnym wyniku przeprowadzonej ekspertyzy kominiarskiej przewodu dymowego;

**4.2. Instalacja wkładu kominkowego;** Instalacja wkładu kominkowego winna być przeprowadzona zgodnie z przestrzeganiem przepisów dotyczących prawa budowlanego, przepisów ppoż. i przepisów ogólnych w szczególności:

- przed wyborem lokalizacji wkładu kominkowego należy przeanalizować wszystkie zagadnienia związane z jego umiejscowieniem pod względem budowlanym i przeciwpożarowym;
- sprawdzić wytrzymałość mechaniczną podłoża, na którym ma być umieszczony wkład kominkowy, uwzględniając sumaryczny ciężar wkładu kominkowego i jego obudowy;
- wkład kominkowy musi być zainstalowany na podłożu niepalnym o grubości minimum 300 mm, a podłoga przy drzwiczkach kominka musi być zabezpieczona pasem materiału niepalnego o szerokości minimum 300 mm;
- Przewód dymowy winien spełniać podstawowe kryteria, a mianowicie:
  - musi być wykonany z materiałów słabo przewodzących ciepło;
  - dla wkładu kominkowego o średnicy czopucha 200 mm minimalny przekrój musi wynosić 4 dm<sup>2</sup>;
  - przewód spalinowy nie może posiadać więcej niż dwa nachylenia 45° do wysokości przewodu 5 m oraz 20° przy wysokości przewodu ponad 5 m;
- Wielkość ciągu kominowego winna wynosić:
  - minimalny ciąg - 6 ± 1Pa;
  - średni, zalecany ciąg - 12 ± 2Pa;
  - maksymalny ciąg - 15 ± 2Pa;
- Do wykonania konstrukcji montażowej i obudowy wkładu kominkowego należy zastosować materiały niepalne i izolacyjne, takie jak: wełna mineralna z powłoką aluminiową, włókna ceramiczne, płyty żaroodporne zbrojone włóknem szklanym, powłoki aluminiowe;
- Należy zachować zasady prawidłowego obiegu i bilansu powietrza w pomieszczeniu gdzie zainstalowany ma być wkład kominkowy:
  - odległość izolacji od ścianek wkładu 8 – 12 cm,
  - w pomieszczeniach posiadających wentylację mechaniczną lub bardzo szczelną stolarkę okienną zastosować indywidualne doprowadzenie powietrza do komory spalania wkładu, producent wkładu zaleca zastosowanie dolotu,
  - przy stosowaniu systemu rozprowadzania powietrza do innych pomieszczeń, w celu swobodnej cyrkulacji powietrza, należy zapewnić, by po oziębieniu mogło ono powrócić do pomieszczenia, w którym zainstalowany jest wkład kominkowy. W przypadku nie zachowania tej zasady może być zakłócony cykl pracy wkładu kominowego i uniemożliwiony proces rozprowadzenia ciepłego powietrza.

Pomieszczenie, w którym instalowany jest kominek powinno mieć kubaturę nie mniejszą niż 30 m<sup>3</sup> oraz posiadać dopływ odpowiedniej ilości powietrza do paleniska kominka.

Przyjmuje się, iż do spalania 1kg drewna w kominku z zamkniętą komorą spalania potrzebne jest około 8 m<sup>3</sup> powietrza.

Dlatego niezmiernie ważnym jest doprowadzenie świeżego powietrza do spalania, najlepiej do tego celu użyć dolot świeżego powietrza z zewnątrz. Układ ten pozwala dostarczyć zimne powietrze do procesu spalania. Dodatkowo należy wyposażyć układ nawiewny w przepustnicę, by pomieszczenie nie traciło temperatury w czasie, gdy kominek jest nieużywany. Istnieją dwa sposoby rozprowadzenia gorącego powietrza w pomieszczeniach: grawitacyjny i wymuszony.

## **Grawitacyjny system rozprowadzenia gorącego powietrza**

W przypadku gdy chcemy ogrzać powierzchnię nie większą niż pomieszczenie, w którym znajduje się kominiek i pokoje sąsiadujące należy wybrać układ grawitacyjny. W tym wypadku gorące powietrze będzie przemieszczało się ku gorze do komory w przewodach grzewczych na zasadzie tzw. wyporu termicznego. W przypadku zastosowania tego systemu należy pamiętać o dobrze izolowanych i w miarę krótkich (do 3 metrów) przewodach rozprowadzających. Jednocześnie ciepłego powietrza nie można rozprowadzić do zbyt wielu pomieszczeń. W przypadku odległości powyżej 3 metrów od czopucha gorące powietrze nie jest w stanie pokonać oporów przepływu i nie dochodzi do wylotów lub jego prędkość jest za mała, w związku z czym przepływ grawitacyjny jest niewystarczający. Zaletą tego układu są stosunkowo niewielkie nakłady finansowe, jakie należy ponieść na jego zamontowanie. Wada -występująca wysoka temperatura, która przy braku właściwej filtracji może powodować bardzo niekorzystne dla zdrowia zjawisko przypalania (pirolizy) kurzu, z tego też względu system ten jest coraz rzadziej stosowany i nie zalecany.

## **Wymuszony system rozprowadzenia gorącego powietrza**

System wymuszony wymaga zainstalowania aparatu nawiewnego -turbiny, która zasysa gorące powietrze ogrzane przez wkład kominkowy i tłoczy je do wszystkich odnóg systemu. Dlatego w tym przypadku stosuje się rurę łączącą czopuch wkładu z aparatem nawiewnym o możliwie maksymalnym przekroju i jednocześnie minimalnej długości.

Do instalacji systemu DGP wymagane są:

- kanały, rury, przejścia, redukcje, skrzynki rozdzielcze, filtry, wszystko zazwyczaj wykonane z blachy ocynkowanej;
- kratki kominkowe lub anemostaty;
- przewody elastyczne izolowane charakteryzujące się odpornością minimalną do 250°C (całkowicie niepalne);
- aparat nawiewny, np. turbina.

Wszystkie z powyżej wskazanych elementów znajdują Państwo w naszej ofercie.

Instalacja systemu DGP powinna być powierzona wyspecjalizowanej firmie, która prawidłowo zaprojektuje system połączeń i rozłoży je poszczególnych elementów. Przed przystąpieniem do montażu wkładu kominkowego i systemu DGP należy sprawdzić zapotrzebowanie na ciepło dla powierzchni, którą chcemy ogrzać oraz wymagany do tego celu osprzęt.

Niewątpliwie systemy wymuszone dają większe możliwości niż systemy grawitacyjne.

Wadą ich jest natomiast bardziej skomplikowany system montażu oraz koszty związane z eksploatacją, czyli poborem prądu przez turbinę. Wydatki te rekompensują jednak oszczędności, jakie można odczuć w rachunku za ogrzewanie budynku.

**Pamiętaj:** Kominiek jest najbardziej wydajny wtedy, gdy ma zapewniony dopływ odpowiedniej ilości powietrza, w szczególności z zewnątrz. Dlatego przy zakupie warto go od razu wyposażać w dół świeżego powietrza z zewnątrz oraz mikroprocesorowy sterownik kominka. Dzięki zamontowaniu tych dodatków, kominiek nie zabiera powietrza z wnętrza budynku oraz pozwala na ekonomiczne spalanie drewna (oszczędność nawet do 30% w ciągu sezonu grzewczego).

## **5. Uruchomienie i eksploatacja wkładu kominkowego**

### **5.1. Uwagi ogólne**

Wkład kominkowy przeznaczony jest do opalania drewnem o zawartości wilgotności do 20% oraz brykietami z węgla brunatnego. Stosowanie węgla, koksu, produktów węglpochodnych, tworzy sztucznych, śmieci, szmat i innych substancji palnych jest niedozwolone.

Warunkowo dopuszcza się spalanie atestowanych brykietów drzewnych, wykonanych z trocin lub peletu, ale jedynie w małych ilościach.

Praktyczna ocena wilgotności stosowanego opału drewna jest następująca. Drewno, które ma posiadać zawartość wilgoci w granicach 18-20%, musi być sezonowane przez okres 18-24 miesięcy lub zostać oddane procesowi suszenia w suszarniach. Wraz z redukcją wilgotności drewna, wzrasta



jego wartość opałowa, co oznacza oszczędności finansowe - nawet do 40% ogólnej masy drewna potrzebnej na jeden sezon grzewczy. W przypadku używania do spalania drewna o zbyt dużej wilgotności może nastąpić nadmierne zużycie energii potrzebnej do odparowania wilgoci oraz do powstania skroplin w czopuchu lub komorze spalania, co wpływa na ogrzewanie pomieszczenia. Innym negatywnym zjawiskiem zaobserwowanym przy stosowaniu drewna o zbyt dużej wilgotności jest zjawisko wydzielania się kreozotu - osadu niszczącego przewod kominowy, który w granicznych przypadkach może spowodować zapalenie się i pożar kominia.

W związku z powyższym zaleca się stosowanie drewna liściastego dąb, buk, grab, brzoza. Drzewa iglaste charakteryzują się niższymi wartościami energetycznymi, a palenie nimi powoduje intensywne zakopcenie szyby.

**UWAGA: Nie należy użytkować niezabudowanego wkładu kominkowego za wyjątkiem próbnego rozpalenia.**

### 5.2. Uruchomienie wkładu kominkowego

Przed zabudowaniem wkładu kominkowego należy dokonać kilku próbnych rozpaień, w czasie których należy sprawdzić działanie szybra i innych ruchomych elementów wkładu. Nowo zainstalowany wkład kominkowy w pierwszych dwóch tygodniach użytkowania należy eksploatować z mocą wynoszącą około 40% mocy znamionowej, stopniowo zwiększając temperaturę. Taki sposób eksploatacji wkładu pozwala na stopniowe usuwanie naprężeń wewnętrznych, co zapobiega powstaniu szoków termicznych. Ma to bardzo duży wpływ na późniejszą trwałość wkładu.

Przy kilku pierwszych uruchomieniach wkład może wydzielać zapach emalii, silikonu uszczelniającego oraz innych materiałów użytych do wykonania zabudowy. Jest to normalne zjawisko, które po kilku paleniach ustępuje. Po miesiącu użytkowania wkładu należy delikatnie dokręcić śrubki blaszek podtrzymujących szybę.

### 5.3. Eksploatacja wkładu kominkowego

W celu rozpalenia ognia we wkładzie kominkowym, należy otworzyć klamką drzwiczki wkładu, na ruszcie ułożyć podpałkę (zaleca się suchy papier), na niej ułożyć rozdrobione drewno, a następnie polana drewna. Nie zaleca się stosowania syntetycznych podpałek, gdyż zawarte w nich związki chemiczne mogą wydzielać specyficzne, nieprzyjemne zapachy.

Następnie należy ustawić dźwignie regulacji przepustnicy czopucha wkładu kominkowego w pozycji maksymalnie otwartej, odsłonić wszystkie otwory wlotowe w przedniej pokrywie popielnika i zapalić podpałkę, a później zamknąć drzwi przednie kominka.

**UWAGA:** Zabrania się używania do rozpalania materiałów innych niż przewidziane instrukcją obsługi. Nie stosować do rozpalania łatwopalnych produktów chemicznych, takich jak: olej, benzyna, rozpuszczalniki i inne.

Po rozpaleniu ognia, należy uzupełnić drewnem komorę spalania wkładu, układając paliwo w sposób, który racjonalnie wypełni komorę dla przewidzianego czasu palenia określonego przez Użytkownika na podstawie indywidualnych doświadczeń. W czasie spalania drzwi frontowe wkładu kominkowego mają być zamknięte. Długotrwałe utrzymywanie **maksymalnych temperatur spalania**, może doprowadzić do przegrzania elementów żeliwnych wkładu i ich uszkodzenia. W związku z tym intensywność procesu spalania paliwa we wkładzie kominkowym należy regulować sterowaniem szybra obrotowego, który znajduje się w czopuchu kominka, oraz odpowiednim ustawieniem przysłony w pokrywie popielnika. Należy kontrolować **poziom wypełnienia szuflady popielnika popiołem**, gdyż w przypadku jego nadmiernego poziomu ogranicza się proces chłodzenia ruszta i hamuje proces dopływu powietrza do spalania. W celu opróżnienia szuflady popielnika, należy zamknąć szyber czopucha kominowego, otworzyć powoli drzwi przednie wkładu, wysunąć szufladę z korpusu wkładu kominkowego i opróżnić ją z popiołu, pamiętając jednocześnie o przestrzeganiu przepisów ppoż.

**UWAGA:** Podczas wszelkich czynności związanych z obsługą i eksploatacją wkładu należy pamiętać, iż elementy wkładu mogą mieć wysoką temperaturę w związku z czym do obsługi należy stosować rękawice ochronne. Podczas eksploatacji i użytkowania wkładu kominkowego należy zachować zasady, które zapewniają podstawowe warunki bezpieczeństwa:

- Zapoznać się z instrukcją obsługi wkładu kominkowego i bezwzględnie przestrzegać jej postanowień;
- Wkład winien być zainstalowany i uruchomiony przez instalatora posiadającego stosowne uprawnienia;
- Nie pozostawiać w pobliżu szyby wkładu rzeczy wrażliwych na działanie temperatury, nie gasić ognia w palenisku wodą, nie eksploatować wkładu z pękniętą szybą, w pobliżu wkładu nie mogą znajdować się elementy łatwopalne;
- Nie dopuszczać dzieci w pobliże kominka;
- Należy stosować zasadę, iż otwarcie drzwi przednich powinno odbywać się powoli przy jednoczesnym otwarciu przepustnicy czopucha kominowego;
- Wszelkie naprawy powierzać Instalatorowi z uprawnieniami oraz stosować części zamienne producenta wkładu. Niedopuszczalne są jakiegokolwiek zmiany konstrukcji, zasad instalacji, użytkowania, bez pisemnej zgody producenta.

**Ze względu na bezpieczeństwo użytkownika wkładu, w czasie jego eksploatacji, zaleca się zdjęcie klamki.**

#### **5.4. Konserwacja wkładu kominowego;**

Czynności konserwacyjne wkładu kominkowego i przewodów dymowych polegają na dopilnowaniu poniższych wytycznych.

Do okresowych lub wyznaczonych terminami czynności konserwacyjnych wkładu należy:

- usuwanie popiołu, czyszczenie szyby przedniej, czyszczenie komory spalania, czyszczenie przewodu kominowego;
- pozostawienie popiołu w szufladzie popielnika na dłuższy okres spowoduje korozję chemiczną popielnika;
- okresowo należy przeprowadzić czyszczenie komory spalania wkładu (częstotliwość tej czynności zależy od gatunku i wilgotności stosowanego drewna);
- do czyszczenia elementów żeliwnych stosować pogrzebacz, zgarniacze, szczotkę
- szybę przednią należy czyścić stosując preparat do tego celu przeznaczony (nie należy czyścić nim elementów żeliwnych wkładu). Nie stosować do czyszczenia preparatów ściernych, gdyż spowoduje to porysowanie szyby;
- czyszczenie przewodów kominowych winno być przeprowadzone przez firmę kominiarską i udokumentowane w metryce wkładu (czyszczenie przewodu wykonywać 2 razy w roku).

**UWAGA:** Wszelkie czynności konserwacyjne można wykonywać tylko, gdy wkład kominkowy jest w stanie wystudzonym, stosując do tego celu rękawice ochronne.

#### **6. Anomalie występujące przy eksploatacji wkładu kominkowego**

W czasie eksploatacji wkładu kominkowego mogą wystąpić pewne anomalie wskazujące na nieprawidłowości w działaniu pieca. Może być to spowodowane niewłaściwym zainstalowaniem wkładu kominkowego bez zachowania obowiązujących przepisów prawnych bądź postanowień niniejszej instrukcji lub z przyczyn zewnętrznych, np. środowiska naturalnego. Poniżej przedstawiono najczęściej występujące przyczyny nieprawidłowej pracy wkładu wraz ze sposobem ich rozwiązania.

a) Cofanie dymu przy otwartych drzwiach kominka:

- zbyt gwałtowne otwieranie drzwiczek (otwierać drzwiczki powoli);
- zamknięty szyber obrotowy czopucha przewodu dymowego (otworzyć szyber obrotowy);
- niedostateczny dopływ powietrza do pomieszczenia, w którym zainstalowany jest wkład kominkowy (zapewnić odpowiednią wentylację w pomieszczeniu lub doprowadzić powietrze do komory spalania zgodnie z wytycznymi instrukcji);
- warunki atmosferyczne;
- zbyt mały ciąg kominowy (dokonać kontroli kominiarskiej przewodu kominowego).

- b) Zjawisko niedostatecznego grzania lub wygasania paleniska:
- mała ilość opału w palenisku (załadować palenisko zgodnie z instrukcją);
  - zbyt duża wilgotność drewna użyta do spalania (używać drewna o wilgotności do 20%);
  - zbyt mały ciąg kominowy (dokonać kontroli kominarskiej przewodu kominowego).
- c) Zjawisko niedostatecznego grzania pomimo dobrego spalania w komorze spalania:
- niskokaloryczne „miękkie” drewno (używać drewna zgodnie z zalecanym w instrukcji);
  - zbyt duża wilgotność drewna użyta do spalania (używać drewna o wilgotności do 20%);
  - zbyt rozdrobnione drewno.
- d) Nadmierne brudzenie się szyby wkładu kominowego:
- mało intensywne spalanie (nie należy stosować częstego palenia przy bardzo małym płomieniu, jako paliwa używać wyłącznie suchego drewna);
  - używanie iglastego żywicznego drewna jako opału (jako opału używać suchego liściastego drewna przewidzianego w instrukcji eksploatacji wkładu).
- e) Prawidłowe funkcjonowanie wkładu może być zakłócone warunkami atmosferycznymi (wilgotność powietrza, mgła, wiatr, ciśnienie atmosferyczne), a niekiedy poprzez blisko zlokalizowane wysokie obiekty. W przypadku powtarzających się problemów należy zwrócić się o ekspertyzę do firmy kominarskiej lub zastosować nasadę kominową (np. strażak).

**UWAGA!** W przypadkach powolnego spalania powstają w nadmiarze organiczne produkty spalania (sadza i para wodna), tworzące w przewodzie dymowym kreozyt, który może ulegać zapaleniu. W takim przypadku w przewodzie kominowym powstaje gwałtowne spalanie (duży płomień i wysoka temperatura) - określane jako pożar komina.

W przypadku takiego zjawiska należy:

- zamknąć szyber obrotowy czopucha wkładu, otwory w szufladzie popielnika oraz dolot zimnego powietrza;
- sprawdzić prawidłowość zamknięcia drzwi przednich wkładu;
- powiadomić najbliższą jednostkę Straży Pożarnej.

## **7. Warunki gwarancji**

Zastosowanie wkładu kominkowego, sposób podłączenia do komina oraz warunki eksploatacji muszą być zgodne z niniejszą instrukcją obsługi. Zabrania się przerabiania lub wprowadzania jakichkolwiek zmian w konstrukcji wkładu kominkowego.

Producent udziela 5 lat gwarancji od momentu zakupu wkładu na jego sprawne działanie. Nabywca wkładu kominkowego zobowiązany jest do zapoznania się z instrukcją obsługi wkładu kominkowego niniejszymi warunkami gwarancji, co winien potwierdzić wpisem w karcie gwarancyjnej w momencie zakupu.

W przypadku złożenia reklamacji Użytkownik wkładu kominkowego zobowiązany jest do przedłożenia protokołu reklamacyjnego, wypełnionej karty gwarancyjnej oraz dowodu zakupu. Złożenie wymienionej dokumentacji jest konieczne do rozpatrzenia wszelkich roszczeń. Rozpatrzenie reklamacji zostanie dokonane w okresie do 14 dni od daty pisemnego jej złożenia. Wszelkie przeróbki, modyfikacje i zmiany konstrukcyjne wkładu powodują natychmiastową utratę gwarancji producenta.

### Gwarancją objęte są:

- elementy żeliwne odlewane;
- ruchome elementy mechanizmów sterowania przysłoną czopucha i grzebieniem osłony popielnika;
- ruszt i uszczelnienia kominka na okres 1 roku od momentu zakupu wkładu.

### Gwarancją nie są objęte:

- formatki wermikulitowe;
- formatki ceramiczne;
- ceramika żaroodporna (odporna na działanie temperatury do 800°C);
- wszystkie usterki wynikające z tytułu nie przestrzegania postanowień instrukcji obsługi, a w szczególności dotyczące stosowanego paliwa i podpałek;

- wszelkie usterki powstałe podczas transportu od dystrybutora do Kupującego;
- wszelkie usterki powstałe podczas instalacji, zabudowy i uruchomienia wkładu kominkowego;
- uszkodzenia wynikłe z przeciążeń cieplnych wkładu kominowego (związanych z niezgodnym z postanowieniami instrukcji obsługi eksploataowaniem wkładu).

Gwarancja ulega przedłużeniu o okres od dnia zgłoszenia reklamacji, do dnia zawiadomienia nabywcy o wykonaniu naprawy. Czas ten będzie potwierdzony w karcie gwarancyjnej.

Wszelkie uszkodzenia powstałe w skutek niewłaściwej obsługi, magazynowania, nieumiejętnej konserwacji, niezgodne z warunkami określonymi w instrukcji obsługi i eksploatacji oraz wskutek innych przyczyn, niezawinionych przez producenta, powoduje utratę gwarancji, jeżeli uszkodzenia te przyczyniły się do zmian jakościowych wkładu.

**UWAGA:** We wszystkich wkładach naszej produkcji zabronione jest stosowanie jako paliwa węgla. Palenie węglem w każdym przypadku wiąże się z utratą gwarancji na palenisko. Klient zgłaszając w ramach gwarancji usterkę jest każdorazowo zobowiązany podpisać deklarację, iż nie używał do palenia w naszym wkładzie węgla oraz innych niedozwolonych paliw. Jeżeli nastąpi podejrzenie stosowania ww. paliw kominek będzie poddany ekspertyzie badającej obecność niedozwolonych substancji. W przypadku, gdy analiza wykaże ich stosowanie klient traci wszelkie prawo gwarancyjne oraz jest zobowiązany pokryć wszystkie koszty związane z reklamacją (również koszty ekspertyzy).

Niniejsza karta gwarancyjna stanowi podstawę dla nabywcy do bezpłatnego wykonania napraw gwarancyjnych.

Karta gwarancyjna bez daty, pieczęci, podpisów, jak również z poprawkami dokonanyymi przez osoby nieupoważnione traci ważność.

**Duplikaty Gwarancji nie są wydawane!!!**

Nr fabryczny urządzenia.....  
 Typ urządzenia.....

Powyższe przepisy dot. gwarancji w żaden sposób nie zawieszają, nie ograniczają, ani nie wyłączają uprawnień konsumenta z tytułu niezgodności towaru z umową wynikających z przepisów Ustawy z dnia 27 lipca 2002 r. o szczególnych warunkach sprzedaży konsumenckiej.

W celu stałego polepszania jakości swoich produktów KRATKI.PL zastrzega sobie prawo do modyfikowania urządzeń bez wcześniejszego uprzedzenia.

**WARNING! To prevent fire, the device must be installed in compliance with technical standards and regulations, as referred to in the instructions.**

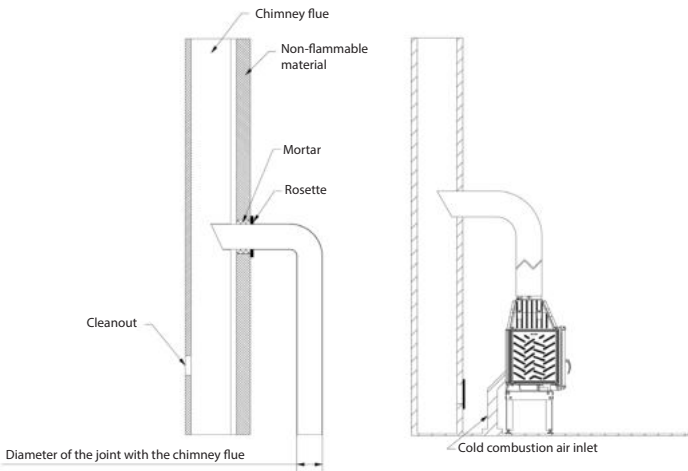
**Only a professional or a skilled person can install the device. The device complies with the EN 13240 standard and has the CE certificate.**

**It is imperative that the regulations in force where the device is installed be always observed. First of all, it is necessary to make sure that the chimney flue is appropriate.**

#### General information

The device must be installed in compliance with the regulations of the construction law in force, at a safe distance from any flammable product. It may be necessary to secure the walls and the materials that surround the fireplace. The device needs to be located on a solid, non-flammable base. It must be ensured that the chimney is tight and has smooth walls, with carbon black and dirt removed before connecting. The connection between the chimney and the device needs to be tight and made of non-flammable materials, as well as protected against oxidation (enamelled or steel chimney pipe). If the chimney generates a poor draught, it might be advisable to install a new flue. On the other hand, the draught generated by the chimney should not be too strong; if so, a draught stabilizer needs to be installed in the chimney. Special chimney ends provide an alternative solution, controlling the draught as they do. The task of inspecting the chimney should be entrusted to a chimney sweep, and any modification may be made only by an authorized company, so that the requirements of the PN-89/B-10425 standards are fulfilled.

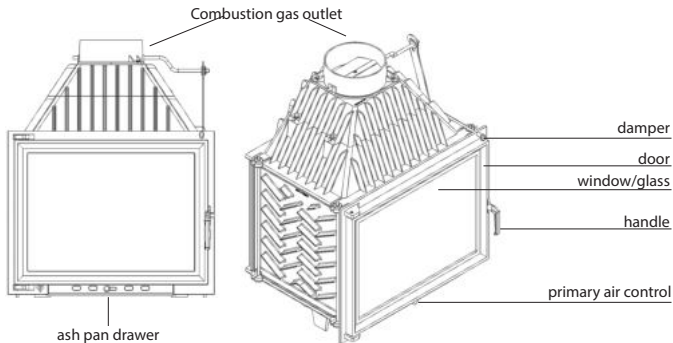
#### Example of connection with the chimney



#### Lighting a fire for the first time **WARNING!**

**When the fire is lighted for the first few times, the device should operate with a decreased air-supply in order to enable its parts to dilate normally. Handles and grips are hot while the fireplace operates. Acrid smoke and pungent smell coming out of the room heater when the fire is lighted for one of the first few times should not cause any anxiety, since this is due to the combustion of paint (polymerization of paint) on various parts of the device.**

## General diagram of the insert



Before lighting the fire for the first time, it is necessary to remove all labels or fittings from the ash pan or the firebox. When the fire is lighted for the first time, a minimum temperature should be maintained, with the door slightly open (approx. 1-2cm), so that the sealing material can merge with the varnish. All materials must slowly adapt to high temperature. While used for the first few times, the fireplace may give off an unpleasant smell caused by the combustion of paint. This smell will dissipate within a short time. The room where the fireplace is located should be aired when the smell is emitted.

**Important:** Before lighting a large fire, it is necessary to light a small one two or three times. This enables the structure of the fireplace to settle properly and the paint to cure. The firebox should not be filled up with wood – an optimal amount of fuel occupies approximately 1/3 of the combustion chamber's capacity. Wood can be added after the flames have dwindled, to such an extent that the embers are not too intense.

**Fuel:** Given the construction the device, wood is recommended as fuel, including for example oak, hornbeam, ash, beech, and the like. It is also permissible to use brown coal briquette. The best fuel is seasoned wood (at least for a year in an airy and dry place) in cut and split chunks. Igniting abruptly, coniferous wood is not recommended. Fresh or insufficiently dried wood is not a good fuel, for the simple reason that it provides a limited energy efficiency. Using such wood may lead to an increased emission of creosote, which settles in exhaust ducts. The devices of such a type must not be used to burn minerals (e.g. coal), tropical wood (e.g. mahogany), chemical products or liquid chemicals, such as oil, alcohol, petrol, naphthalene, laminated boards, impregnated or pressed pieces of glued wood, or rubbish. If different fuel is permissible, information about this is given on the nameplate.

**The enclosure of the fireplace insert should ensure air for circulating and ventilating purposes by being equipped with vent grilles appropriate for the power of the insert (in the lower part of the enclosure under the insert) and an outlet grille (in the upper part of the enclosure above the insert).**

We wish to thank you for the trust you put in us by buying a fireplace insert by Kratki.pl. Before installing and using the fireplace insert, it is necessary to read the following instructions.

### 1. General remarks

- a) Before installing the fireplace insert, the chimney flue should be checked with regard to its technical parameters and technical condition.

- b) The fireplace insert needs to be installed and commissioned by a company with appropriate qualifications and experience.
- c) The fireplace insert should be located as close to the chimney flue as possible. Central to the proper operation of the insert is the required amount of air and an efficient ventilation system in the room where it is going to be installed.
- d) When carried, the fireplace insert cannot be held by the elements of the damper, since this might damage its mechanism.
- e) Before starting to use the insert, labels must be removed from the pane.
- f) The technical parameters of the insert apply to the fuel as defined in these instructions.
- g) Deadlines for the inspection of the chimney flues must be definitely met (at least twice a year).
- h) The current law prescribes that a fireplace may not be the sole source of heat, but only a complement to the existing heating system. This is because a building must be heated even if occupants are not at home for a long time.

The fireplace insert should be installed in compliance with the provisions of relevant standards, requirements of the construction law and fire standards. Detailed regulations concerning the safety of a structure, fire safety and safe use are contained in the Act on Construction Law of 7 July 1994 (Journal of Laws, no. 156, item 1118 of 2006 with subsequent changes), the Directive of the Minister of Infrastructure of 12 April 2002 on the technical conditions that should be met by buildings and the locations thereof (Journal of Laws, no. 75, item 690 of 2002 and Journal of Laws no. 109, item 1156 of 2004), the PN-EN 13229:2002 "Fireplaces and fireplace inserts for solid fuels. Requirements and test methods", and the standard PN-EN 13240:2002, "Room heaters fired by solid fuel. Requirements and Test Methods".

## 2. Purpose

The fireplace inserts by the Kratki.pl company are classified as continuously burning furnaces with a manual fuel input and a closed firebox door. They are designed to be enclosed or built in a niche and to burn broad-leaved wood (brow coal briquette is also permissible). As an additional source of heat, they can be used in the rooms where they are installed. The enclosure of the insert should be constructed in such a way as to make it possible to install and remove the fireplace without damaging this enclosure. In addition to that, it is also supposed to provide constant access to the waste gas throttle or the chimney draught damper, as well air access for combustion and ventilation purposes through vent grilles (on both sides of the fireplace, in the lower part of the enclosure) and a larger outlet grille in the upper part of the enclosure.

## 3. Description of the device

All ceramic and cast iron components of the fireplace inserts are available from the manufacturer.

**Attention:** Some fireplace inserts are as standard equipped with a baffle made of vermiculite or concrete.

**Attention:** If present, the ribbing of the grate should be positioned upwards.

## 4. Installation of the fireplace insert

The fireplace insert should be installed by a person qualified for carrying out such installations. It is only after this condition has been met that the fireplace insert can be safely used. When the installation is completed, the installer is expected to confirm its correctness by signing and stamping the guarantee certificate. In case of the failure to meet this requirement, the buyer forfeits the right to lay claims to any guarantee compensation from the manufacturer of the fireplace insert.

**4.1. Preparing for installation.** The fireplace insert is delivered as being ready to be enclosed and installed. After unpacking the device, it needs to be checked for completeness according to the instructions. Additionally, it is necessary to check the following for correct operation:

- mechanism to control the chimney draught (rotary damper in the stack of the insert);
- mechanism to control air supplied to the combustion chamber (ash pan drawer);
- closing mechanism of the front door (hinges, handle);

- the durability of the enclosure of the exhaust smoke ducts should correspond to a fire-proofness of at least 60 minutes;
- only after the smoke duct has been evaluated as being appropriate by a chimney sweep may the fireplace insert be installed;

**4.2. Installation of the fireplace insert;** The fireplace insert should be installed in compliance with the construction law regulations, fire protection regulations, and above all general regulations:

- Before choosing the location for the fire place insert, it is necessary to analyse all aspects with regard to construction principles and fire protection;
- Check the mechanical strength of the base on which the fireplace insert is going to be located, taking into account the total weight of the fireplace insert and its enclosure;
- The fireplace insert must be installed on a non-flammable base of a thickness of at least 300 mm, the floor near the fireplace being protected by a strip of a non-flammable material at least 300 mm wide;
- The smoke duct should meet at least the basic criteria, namely:
  - must be made of a material of a poor heat conductivity;
  - in the case of a fireplace insert with a stack 200 mm in diameter, its minimum cross-section must be at least 4 dm<sup>2</sup>;
  - an exhaust duct of up to 5 m in height may not have more than two 45° slopes and of more than 5 m in height not more than two 20° slopes;
- Chimney draught:
  - minimum draught -  $6 \pm 1$  Pa;
  - average recommended draught -  $12 \pm 2$  Pa;
  - maximum draught -  $15 \pm 2$  Pa;
- Non-flammable and insulating materials should be used to construct the enclosure and the installation structure for the fireplace insert, including mineral wool with an aluminium coating, ceramic fibres, heat-resisting plates reinforced with glass fibre, and aluminium coatings;
- The principles of proper air circulation and balance must be observed in the room where the fireplace insert is going to be installed:
  - distance of the insulation from the walls of the insert 8 – 12 cm,
  - in rooms with a mechanical ventilation system or very tight window frames, air should be individually supplied to the combustion chamber of the insert, for example by means of an inlet, as recommended by the manufacturer,
  - if a system to distribute air to other rooms is going to be used, it should be ensured that air, after cooling off, can return to the room where the insert will be located in order for it to circulate freely. In case of the failure to observe this principle, the natural operating cycle of the insert may be disrupted, which may inhibit the process of hot air distribution.

The room where the fireplace is installed should be of a cubic capacity of not less than 30 m<sup>3</sup>, as well as being supplied with an appropriate amount of air for the firebox of the fireplace. It is posited that the fireplace with the combustion chamber closed consumes approximately 8 m<sup>3</sup> of air to burn 1 kg of wood. This is why it is crucial to supply fresh air for combustion purposes, or even more so from the outside by means of an inlet. Such a system will provide cold air for the burning process. Moreover, the intake ventilating system should be equipped with a damper so that the room will not lose heat when the fireplace is not used. There are two ways of distributing hot air to rooms: by way of gravitational or forced circulation.

#### **Gravitational system of hot air distribution**

In order to heat a space not larger than the room in which the fireplace is located and the neighbouring rooms, the gravitational system should be selected. Hot air will move upwards to the chamber in the heating ducts due to the so-called thermal buoyancy. In the case of this system, it is necessary to remember to install well-insulated and relatively short (up to 3 meters) distributing ducts.



At the same time, hot air cannot be distributed to a large number of rooms. If the distance from the stack exceeds 3 meters, hot air is not able to overcome flow resistance and fails to reach the outlet, or its speed is so low that the gravitational circulation system turns out to be insufficient. The advantage of this system is that it does not require considerable outlays in order to be installed, however, high temperature with a lack of proper filtration may cause pyrolysis (dust decomposition), a phenomenon that is detrimental to health, which is why this system is more seldom used and not recommended.

### **Forced hot air distribution system**

The forced circulation system requires an air-blowing device, a turbine to suck hot air heated by the fireplace insert and to pump it to all branches of the system. This is why a pipe of a maximum diameter and a minimum length is used to join the insert stack with the air-blowing device.

To install a FAD system, the following are necessary:

- ducts, adapters, reducers, distributors, filters, in general made of galvanised sheet;
- fireplace grilles or diffusers;
- insulated flexible conduits, characterised by a minimum resistance of 250°C (completely non-flammable);
- air-blowing device, e.g. a turbine.

All of the above mentioned items can be found in our offer.

The installation of a distribution of hot air system should be carried out by a specialized company that can correctly design connections and the arrangement of particular elements. Before installing the fireplace insert and the distribution of hot air system, it is necessary to determine the heat demand of the space that is going to be heated and the required fittings. Forced air systems undoubtedly provide more opportunities than gravitational ones, but at the cost of a complicated installation and operating expenses on the energy consumed by the turbine. However, these are compensated for by economising on the bills for regular heating.

**Remember:** A fireplace is most efficient when supplied with an appropriate amount of air, particularly from the outside. Hence, when buying a fireplace insert, it is advisable to have it equipped with an outside air inlet and a flue microprocessor controller. With these accessories installed, the fireplace does not consume air from the inside of the building and economically burns wood, providing a saving of up to 30% in a heating season.

## **5. The use of the fireplace insert**

### **5.1. General information**

The fireplace insert is designed to burn wood of a dampness of up to 20% and brown coal briquette. It is forbidden to use coal, coke, coal-related products, plastics, rubbish, rags, or other flammable substances.

Conditionally, it is permissible to burn small amounts of approved wood briquette made from sawdust or pellets. In practice, the dampness of fuel is evaluated as follows. Wood intended to contain 18-20% of dampness must be seasoned for 18-24 months or dried in appropriate facilities.

As dampness of wood decreases, its heating value and savings increase because the amount of wood needed can be reduced by even 40% by weight in a heating season. When wood of a too large a level of dampness is used for burning purposes, an excess of energy may be used, necessary for evaporating the dampness, leading to the formation of condensation in the stack or the combustion chamber - a consequence that has an adverse effect on the heating of a room. Another negative phenomenon accompanying the use of damp wood is the emission of creosote, a sediment that damages the chimney flue and in extreme cases may cause ignition and a fire in the chimney.

In view of that, it is advisable to use broad-leaved wood, such as oak, beech, hornbeam, and birch. Coniferous wood is characterised by a lower heating value, and considerably soots up the pane when burnt.

**Attention: Do not use the stove undeveloped except for kindling trial.**

**5.2. Starting to use the fireplace insert**

Before enclosing the fireplace insert, it is necessary to start the fire in it for a few times in order to test the damper and other moveable elements of the inserts. During the first two weeks, the newly installed fireplace insert should be used at 40% of the rated power, with gradually increased temperature. Such a preparation gradually alleviates internal stresses, thereby preventing a thermal shock as well as extending the life of the insert.

When used for the first few times, the fireplace insert may give off a smell of enamel, sealing silicone, and other materials used to construct the enclosure. This phenomenon is normal and disappears with time. After a month's use, the bolts of the plates supporting the pane need to be tightened.

**5.3. The use of the fireplace insert**

To start the fire in the fireplace insert, open the door using the handle, place tinder on the grate (e.g. dry paper), then place wood spilt into thin chunks on the tinder, and then large chunks. It is inadvisable to use synthetic tinder, the reason being that the chemical compounds contained therein may give off a specific and unpleasant smell.

Then, move the damper control lever of the fireplace insert stack to the fully open position, open all the inlets in the front ash pan cover, and then close the front door of the fireplace.

**Warning:** It is forbidden to use materials other than those allowed for by this instruction to start the fire. Do not use flammable chemical products, such as oil, petrol, solvents, etc.

When the fire has been started, add wood to the insert, placing it in such a way as to optionally fill up the chamber with regard to the predicted burning time based on the user's experience. When wood is being burnt, the door of the insert must be closed. Persisting for a long time, maximum burning temperatures may overheat cast iron elements of the insert and damage them.

Thus, the intensity of fuel-burning in the fireplace insert should be adjusted by means of the rotary damper located in the stack of the insert and the choke in the cover of the ash pan. It is necessary to control the extent to which the ash pan drawer is filled, since, if full, the ash pan limits the cooling of the grate and prevents the combustion air from entering the fireplace. To empty the drawer of the ash pan, close the damper of the stack, slowly open the front door of the insert, pull out the drawer from the body of the fireplace insert and remove the ash, complying with fire protection regulations.

**Warning:** While carrying out any activity related to the operation or maintenance of the insert, the user must be aware that the elements of the insert may be very hot, and hence should use protective gloves. In operating the fireplace insert, it is imperative that all basic rules ensuring safety be observed. The user needs to read the instructions for the fireplace and definitely comply with them, and in particular with the following:

- the insert must be installed and started up by an installer who has relevant qualifications;
- do not leave any objects vulnerable to high temperatures in the proximity of the pane; do not put out the fire in the firebox with water; do not use the insert if the pane is cracked; do not place any flammable elements near the insert;
- do not let children come near the fireplace;
- open the door slowly, and while doing so, simultaneously open the damper of the chimney stack;
- any repairs may be carried out only by a skilled installer, using spare parts by the manufacturer of the insert. It is prohibited to modify the construction, or to change the rules of installation or use without the manufacturer's written permission;
- to ensure safe use of the insert, it is advisable to remove the handle when the fireplace is in operation.

**5.4. Maintenance of the fireplace insert;**

Maintaining the fireplace insert and the flue consists of fulfilling some requirements. Periodical or time-limit maintenance activities include/are based on the following premises:

- removing ash, cleaning the pane, cleaning the combustion chamber, cleaning the flue;
- ash stored for a longer time in the drawer of the ash pan will cause chemical corrosion of the ash pan;
- periodical cleaning of the combustion chamber of the insert (the frequency of this activity depends on the type and dampness of the wood used);
- cleaning cast iron elements, using a poker, sweeper, and a brush;
- cleaning the front pane with a preparation designed for that purpose (do not use it to clean cast iron elements of the insert; do not use abrasive preparations, since these will scratch the pane);
- having the flue cleaned by a chimney sweep company, an activity that should be registered in the specification certificate of the insert (the flue should be cleaned twice a year).

**Attention:** Any maintenance activity may be done only when the fireplace insert is cold, additionally using protective gloves.

## 6. Operating anomalies of the fireplace insert

When the fireplace insert is used, some anomalies may occur, indicating an irregularity in the operation of the fireplace. This may be due to external circumstances (e.g. natural environment) or the insert having been installed improperly in violation of legal regulations in force or these instructions. Below are the most common causes of improper operation of the insert as well as troubleshooting information.

a) Receding smoke when the fireplace door is open – the door opened too abruptly (open the door slowly):

- the rotary damper of the stack is closed (open the rotary damper);
- the room where the fireplace insert is installed is insufficiently supplied with air (ensure proper ventilation in the room or supply air to the combustion chamber, as indicated by these instructions);
- insufficient air supply to the room in where fireplaces is installed (provide adequate ventilation in the room or bring air into the combustion chamber in accordance with the guidelines cause of this manual);
- atmospheric conditions;
- chimney draught is too weak (have the flue inspected by a chimney sweep).

b) Insufficient heating or the fire going out:

- small amount of fuel in the firebox (load the firebox with fuel, as presented in these instructions);
- the wood burnt is too damp (use wood of a dampness of up to 20%);
- chimney draught is too weak (have the flue inspected by a chimney sweep).

c) Insufficient heating despite good combustion in the firebox:

- lean wood (use the wood recommended in these instructions);
- the wood burnt is too damp (use wood of a dampness of up to 20%);
- wood split into very thin chunks.

d) The fireplace insert pane is excessively dirty:

- the burning is not intense (frequent, small flames are not recommended; use only dry wood as fuel);
- use of coniferous and resinous wood as fuel (use broad-leaved wood as fuel, as described in the instructions for the fireplace insert).

e) Proper operation of the insert may be disrupted by atmospheric conditions (air humidity, fog, wind, atmospheric pressure) and sometimes by nearby high structures. In the event of recurring problems, it is advisable to obtain an expert opinion from a chimney sweep company or to use a chimney cap (e.g. a tallboy).

**Attention!** Slow burning generates an excess of combustion products (carbon black and water vapour), creating creosote in the chimney flue, which may ignite. Abrupt combustion may ensue in the chimney flue (a large flame and high temperature), described as the chimney fire.

In case of such a phenomenon:

- close the rotary damper of the insert stack, the openings in the drawer of the ash pan, and the cold air inlet;
- check that the front door of the insert is properly closed;
- notify the fire brigade.

## 7. Guarantee terms and condition

The use of the fireplace insert, its connections, and operating conditions must comply with these instructions. It is explicitly forbidden to alter or modify the construction of the fireplace insert. A 5-year guarantee as of the purchase of the fireplace insert is given by the manufacturer against faulty operation. The buyer of the fireplace insert is obliged to read the instructions for the use of the fireplace insert and guarantee terms and conditions, and to confirm this by making an entry in the guarantee certificate on the day of purchase. In case of a complaint, the user of the fireplace insert is obliged to submit the complaint protocol, completed guarantee certificate and the receipt. These documents are a condition for any claim to be investigated. Complaints in writing are examined within 14 days as of submission. Any construction alterations, modifications or changes revoke the manufacturer's guarantee with immediate effect.

### The guarantee covers:

- cast iron elements;
- moveable elements of mechanisms controlling the stack damper and the grid of the ash pan;
- grate and seal of the fireplace for 1 year as of the date of the purchase of the insert.

### The guarantee does not cover:

- vermiculite sheets;
- ceramic sheets;
- heat-resisting pane (resistant to a temperature of up to 800°C);
- any fault attributable to the failure to comply with the instructions for use, and especially the ones concerning fuel and tinder;
- any fault that appeared during transportation from the distributor to the buyer;
- any fault that appeared when the fireplace insert was installed, enclosed or started up;
- damage caused by heat overloads in the fireplace inserts (attributable to the operation of the insert in violation of the instructions).

The guarantee is extended by a period from the date of the complaint submission to the date when the buyer is informed that the repair has been completed. This period shall be indicated in the guarantee certificate.

Any damage caused as a result of improper operation, storage, maintenance, the failure to comply with the instructions for use, or due to other reasons, not caused by the fault of the manufacturer, revokes the guarantee, if this damage impairs the quality of the insert.

**Attention:** It is forbidden to use coal as fuel in all inserts produced by the manufacturer. In every case, the burning of coal revokes the guarantee. While making a complaint about a fault, the customer is each time obliged to sign the declaration that he did not burn coal or any other impermissible fuel in the fireplace insert. If the use of impermissible fuels is suspected, the fireplace shall be checked for the presence of forbidden substances. If an analysis indicates such substances, the customer shall lose guarantee rights and shall be obliged to cover all the costs of the complaint, including the cost of the analysis.

This guarantee certificate is the basis for the buyer to be entitled to free repairs. A certificate without a date, stamps, signatures, or with amendments made by unauthorised persons is not valid.

### **Copies of the guarantee are not issued!!!**

Serial number of the device.....  
Type of the device.....

The above regulations concerning the guarantee in no way suspend, limit or exclude the consumer's rights with regard to nonconformity of goods with the contract, as indicated by the Act of 27 July 2002 on specific terms and conditions of consumer sale.

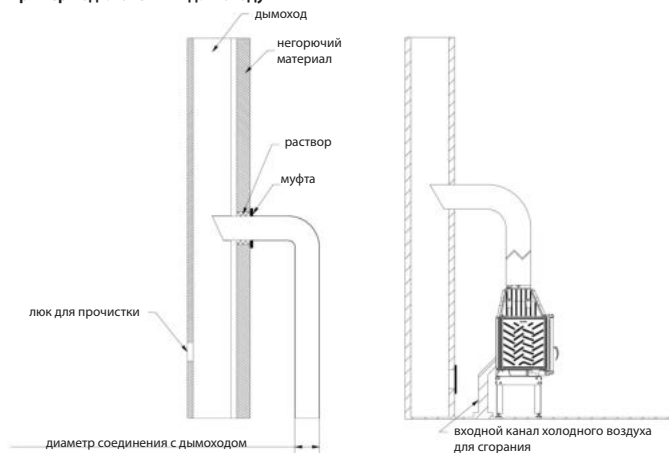
In order to constantly improve its products, the Kratki.pl company reserves to right to modify its devices without prior notice.

**ВНИМАНИЕ!** Во избежание возникновения пожара устройство должно быть установлено в соответствии с действующими стандартами и техническими правилами, описанными в данном руководстве. Его установка должна выполняться профессионалом или квалифицированным специалистом. Данное устройство соответствует стандарту EN 13240 и имеет сертификат CE. **Необходимо соблюдать требования, действующие в месте установки устройства. Прежде всего необходимо убедиться в соответствии дымохода.**

### Общая информация

Устройство должно устанавливаться в соответствии с действующими строительными нормами. Печь должна быть установлена на безопасном расстоянии от любых легковоспламеняющихся материалов. Может возникнуть необходимость защитить стену и находящиеся вблизи от печи материалы. Устройство должно размещаться на прочном, негорючем основании. Дымоход должен быть герметичным, а его стенки – гладкими, перед подключением его необходимо очистить от сажи и любых загрязнений. Соединение между дымоходом и устройством должно быть герметичным, выполненным из негорючих материалов и защищенным от окисления (эмалированная или стальная дымоходная труба). Если дымоход создает слишком слабую тягу, следует рассмотреть возможность укладки новых труб. Важно также, чтобы дымоход не создавал излишней тяги, иначе необходимо будет установить стабилизатор тяги в дымоходе. Альтернативным решением являются также специальные окончания дымохода, регулирующие тягу. Проверку дымохода необходимо поручить соответствующему специалисту, а переустройство может производиться только сертифицированной компанией с соблюдением всех требований стандарта PN-89/B-10425.

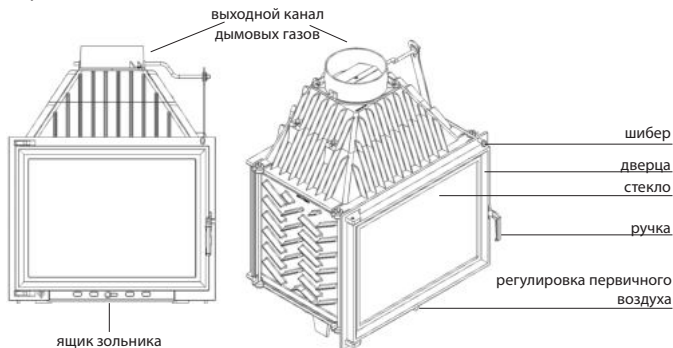
### Пример подключения к дымоходу



### Первое разжигание **ВНИМАНИЕ!**

При первом разжигании устройство должно работать в замедленном режиме, чтобы обеспечить составляющим элементам нормальное расширение, ручки и прочие держатели во время работы печи нагреваются. Едкий дым и сильный запах, выделяющиеся из нагревателя помещений во время первого разжигания, не являются причиной для беспокойства – это явление вызвано запеканием краски (полимеризацией краски) на различных частях устройства.

## Общая схема топки



Перед первым разжиганием необходимо удалить все наклейки или дополнительные элементы, находящиеся в зольнике или очаге. Во время первого разжигания печи необходимо поддерживать минимальную температуру и держать дверцу немного приоткрытой (приблизительно на 1–2 см), чтобы уплотнительный материал не соединился с лаком.

Все материалы должны постепенно адаптироваться к высокой температуре. Во время нескольких первых разжиганий любая печь выделяет неприятный запах, что связано с запеканием краски. Этот запах вскоре исчезнет. Во время выделения запаха помещение, в котором находится печь, необходимо проветривать.

**Важно:** до разжигания сильного пламени необходимо два или три раза разжечь слабый огонь. Это позволит конструкции печи принять правильное положение, а краске – затвердеть. Не следует заполнять очаг дровами полностью, оптимальное количество топлива занимает примерно третью часть объема камеры сгорания. Прежде чем доложить дрова, необходимо подождать, пока пламя опадет, не следует докладывать дрова на пылающие угли.

**Топливо:** с учетом конструкции наших устройств в качестве топлива рекомендуется использовать древесину: дуб, граб, ясень, бук и т.п. Допускается также использование буроугольных брикетов. Наилучшим топливом является выдержанная древесина (по крайней мере год в проветриваемом и сухом месте), распиленное и расколотое на полена. Из-за слишком быстрого воспламенения не рекомендуется использовать древесину хвойных пород. Свежесрубленная или плохо высушенная древесина не является хорошим топливом из-за ограниченных энергетических характеристик. При топке такими дровами может выделяться большое количество креозота, оседающего в дымовых трубах. В такого рода устройствах нельзя сжигать минералы (например, уголь), древесину тропических пород (например, красное дерево), химические вещества или жидкости, в том числе такие, как масло, спирт, бензин, нафталин, ламинированные плиты, пропитанные или прессованные клееные пиломатериалы, мусор. Если допускается другое топливо, информация об этом будет указана на заводской табличке.

**Корпус каминной топки должен обеспечивать доступ воздуха, необходимого для вентиляции, циркуляции воздуха в корпусе, благодаря применению в нем каминных решеток, подобранных в соответствии с мощностью топки (в нижней части корпуса – под топкой), а также выходной решетки (сверху корпуса – над топкой).**

Благодарим за доверие, которое Вы оказали нам, купив каминную топку компании «Kratki. pl». Перед тем, как приступить к установке и эксплуатации топки, ознакомьтесь с настоящим руководством по эксплуатации.

## 1. Общая информация

- а) Перед тем, как приступить к установке каминной топки, необходимо провести экспертизу и приемку дымохода с учетом его технических параметров и технического состояния.
- б) Установка и запуск каминной топки должны выполняться монтажной компанией, обладающей соответствующими полномочиями и опытом.
- в) Каминная топка должна располагаться как можно ближе к дымоходу. Помещение, в котором предполагается ее установить, должно иметь исправную систему вентиляции и необходимое количество воздуха, требуемого для правильной работы топки.
- г) Перемещая каминную топку, нельзя держать ее за элементы шибера, так как это может привести к повреждению его механизма.
- д) Перед тем, как приступить к эксплуатации топки, необходимо удалить наклейки со стекла.
- е) Технические параметры топки предусмотрены для топлива, указанного в настоящем руководстве.
- ж) Необходимо неукоснительно соблюдать сроки техосмотров дымохода (как минимум 2 раза в год).
- з) Согласно действующему законодательству камин не может быть единственным источником тепла, а только дополнительным элементом существующей системы отопления. Такого рода ограничения вызваны необходимостью обеспечения отопления здания в случае длительного отсутствия жильцов.

Установка каминной топки должна производиться в соответствии с положениями соответствующих норм, строительными требованиями и действующими в этой области правилами пожарной безопасности. Подробные требования к безопасности конструкций, пожарной безопасности и безопасности эксплуатации приведены в законе «Строительное право» от 7 июля 1994 года (Законодательный вестник № 56, поз. 1118 от 2006 года, с последующими изменениями), постановлении министра инфраструктуры от 12 апреля 2002 года «О технических требованиях, которым должны соответствовать здания и их расположение» (Законодательный вестник № 75, поз. 690 от 2002 года и Законодательный вестник № 109, поз. 1156 от 2004 года), стандарте PN-EN 13229:2002 «Каминные топки и открытые камины, работающие на твердом топливе. Требования и методы испытания». А также в стандарте PN-EN 13240:2002 «Комнатные обогреватели, работающие на твердом топливе. Требования и методы испытания».

## 2. Назначение устройства

Каминные топки компании «Kratki.pl» относятся к топкам непрерывного горения с ручной загрузкой топлива и закрываемой каминной дверцей. Предусмотрены для облицовки или встраивания в нишу. Предназначены для сжигания древесины лиственных пород (допускаются также буроугольные брикеты). Служат в качестве дополнительного источника тепла в помещениях, в которых устанавливаются. Облицовка топки должна быть запроектирована таким образом, чтобы можно было монтировать и демонтировать камин без необходимости его разрушения или повреждения. Кроме того, она должна обеспечивать доступ воздуха, необходимого для сгорания и вентиляции благодаря применению в нем каминных решеток (с обеих сторон камина, в нижней части облицовки) и выходной решетки большего размера (сверху облицовки), а также постоянный доступ к дроссельной заслонке дымовых газов или регулятору тяги (шиберу).

## 3. Описание устройства

Все чугунные или керамические составные части каминных топок доступны у производителя.

**Примечание:** Некоторые каминные топки стандартно оснащены дефлектором, выполненным из вермикулита или бетона.

Решетка должна быть расположена ребрами вверх, если таковые имеются

## 4. Монтаж и установка каминной топки

Установка каминной топки должна выполняться специалистом, полномоченным на выполнение такого рода монтажных работ. Это условие безопасной эксплуатации каминной топки. Монтер должен подтвердить в гарантийном талоне правильное выполнение монтажных работ своей подписью и печатью. В случае несоблюдения данного требования покупатель утрачивает

право предъявления претензий по гарантии производителю каминной топки.

**4.1.** Подготовка к монтажу; Каминная топка поставляется готовой к облицовке и установке.

После распаковки необходимо проверить укомплектованность устройства в соответствии с настоящим руководством по эксплуатации. Дополнительно необходимо проверить работу:

- механизма регулировки тяги (поворотный шибер в дымовом канале топки);
- механизма регулировки подачи воздуха в камеру сгорания (ящик зольника);
- механизма правильной работы закрытия передней дверцы (петли, ручка);
- прочность облицовки дымовых труб, которая должна обладать огнестойкостью как минимум 60 мин;
- каминная топка может быть установлена после получения положительных результатов экспертизы дымохода.

**4.2.** Установка каминной топки; Установка каминной топки должна производиться в соответствии со строительными нормами, правилами пожарной безопасности и общими требованиями, в частности:

- Перед тем, как выбрать место установки каминной топки, необходимо проанализировать все вопросы, связанные с ее размещением, с учетом строительных норм и требований пожарной безопасности;
- Проверить механическую прочность основания, на котором будет установлена каминная топка, с учетом суммарного веса каминной топки и ее облицовки;
- Каминная топка должна устанавливаться на негорючем основании с минимальной толщиной 300 мм, а пол возле дверцы камина должен быть защищен полосой негорючего материала с минимальной шириной 300 мм;
- Дымоход должен соответствовать основным критериям, в частности:
  - должен быть выполнен из материалов, слабо проводящих тепло;
  - для каминной топки с диаметром дымового канала 200 мм минимальное сечение должно составлять 4 дм<sup>2</sup>;
  - дымовая труба не может иметь более двух наклонов 45 ° до высоты трубы 5 м и 20 ° при высоте трубы более 5 м;
- Сила тяги дымохода должна составлять:
  - минимальная тяга -  $6 \pm 1 \text{ Pa}$ ;
  - средняя, рекомендуемая тяга -  $12 \pm 2 \text{ Pa}$ ;
  - максимальная тяга -  $15 \pm 2 \text{ Pa}$ ;
- Для выполнения монтажной конструкции и облицовки каминной топки необходимо использовать негорючие и изоляционные материалы, такие как минеральная вата с алюминиевым покрытием, керамические волокна, жаропрочные плиты, армированные стекловолокном, алюминиевые покрытия;
- Необходимо соблюдать принципы правильной циркуляции и баланса воздуха в помещении, где предполагается установить каминную топку:
  - расстояние от изоляции до стенок топки составляет 8–12 см;
  - в помещениях с механической вентиляцией или с очень герметичными окнами необходимо использовать индивидуальную подачу воздуха в камеру сгорания топки, производитель топки рекомендует использовать входной канал,
  - при использовании системы распределения воздуха в другие помещения, для свободной циркуляции воздуха необходимо предусмотреть возможность возврата охлажденного воздуха в помещение, в котором установлена каминная топка. В случае несоблюдения этого принципа рабочий цикл каминной топки может быть нарушен и процесс распределения теплого воздуха прерван.

Помещение, в котором установлен камин, должно иметь кубический объем не менее 30 м<sup>3</sup> и приток соответствующего количества воздуха к топке камина. Считается, что для сгорания 1 кг дров в камине с закрытой камерой сгорания необходимо около 8 м<sup>3</sup> воздуха. Поэтому крайне



важно обеспечить приток свежего воздуха для сгорания, лучше всего для этого использовать входной канал для свежего воздуха извне. Эта система позволяет обеспечить приток холодного воздуха для процесса сгорания. Дополнительно необходимо оснастить систему приточной вентиляции дроссельной заслонкой, чтобы помещение не охлаждалось, когда камин не используется. Существуют два способа распределения горячего воздуха в помещениях: гравитационный и принудительный.

### **Гравитационная система распределения горячего воздуха**

В том случае, если требуется нагреть площадь не больше помещения, в котором находится камин, и соседние комнаты, следует выбрать гравитационную систему. В этом случае горячий воздух будет перемещаться вверх в камеру по отопительным трубам по принципу так называемой термической подъёмной силы. В случае использования этой системы необходимо помнить о хорошо изолированных и в меру коротких (до 3 метров) распределительных трубах. При этом теплый воздух нельзя распределять в слишком много помещений. Если расстояние от дымового канала составляет более 3 метров, горячий воздух не в состоянии преодолеть сопротивление притока и не доходит до выходных каналов или его скорость слишком мала, в связи с чем гравитационный поток является недостаточным.

Преимуществом этой системы являются относительно небольшие финансовые затраты, которые придется понести на ее установку. Недостатком – высокая температура, которая при отсутствии правильной фильтрации может привести к очень неблагоприятному для здоровья явлению пригорания (пиролиза) пыли, поэтому эта система используется все реже и не рекомендуется.

### **Принудительная система распределения горячего воздуха**

Принудительная система требует установки приточной установки – турбины, которая засасывает горячий воздух, нагретый каминной топкой, и нагнетает его во все ответвления системы. Поэтому в данном случае используется труба, соединяющая дымовой канал с приточной установкой, с максимальным сечением и одновременно минимальной длиной.

Для установки системы РГВ требуются:

- каналы, трубы, переходы, редукционные муфты, распределительные коробки, фильтры, все как правило выполненные из оцинкованного металла;
- каминные решетки или диффузоры;
- эластичные изолированные трубы, характеризующиеся минимальной стойкостью до 250 °С (абсолютно негорючие);
- приточная установка, например, турбина.

Все из вышеуказанных элементов Вы найдете в нашем ассортименте.

Установка системы РГВ должна быть поручена специализированной компании, которая правильно запроектирует систему соединений и размещение отдельных элементов. Перед тем, как приступить к монтажу каминной топки и системы РГВ, необходимо проверить потребность в тепле для поверхности, которую требуется обогреть, и необходимое для этого оборудование. Несомненно, принудительные системы предоставляют больше возможностей, чем гравитационные системы. Их недостатком при этом является сложная система монтажа, а также расходы, связанные с эксплуатацией, т.е. потребление тока турбиной. Эти расходы компенсируются, однако, более низкими счетами за отопление здания.

**Помните:** камин наиболее производительен тогда, когда обеспечен приток соответствующего количества воздуха, особенно извне. Поэтому при покупке его стоит сразу же оснастить входным каналом свежего воздуха извне и микропроцессорным контроллером камина. Благодаря установке этих дополнительных элементов камин не забирает воздух внутри здания и позволяет экономно сжигать дрова (экономия даже до 30 % в течение отопительного сезона).

## **5. Запуск и эксплуатация каминной топки**

### **5.1. Общая информация**

Каминная топка предназначена для растопки дровами с влажностью до 20 % и бурогоольными

брикетами. Использовать уголь, кокс, производные каменноугольной смолы и первичного дегтя, пластик, мусор, тряпки и другие горючие вещества воспрещается.

Условно разрешается сжигать сертифицированные древесные брикеты, изготовленные из опилок или гранул, но только в небольших количествах. Практическая оценка влажности используемого древесного топлива является следующей. Древесина, влажность которой должна составлять 18–20 %, должна выдерживаться в течение 18–24 месяцев или быть высушена в сушилках. Одновременно со снижением влажности древесины возрастает ее теплотворная способность, что означает экономию средств – даже до 40 % общей массы древесины, необходимой для одного отопительного сезона. В случае использования для растопки дров со слишком высокой влажностью может наступить чрезмерный расход энергии на отвод влаги и образование конденсата в дымовом канале или камере сгорания, что влияет на отопление помещения. Другим негативным явлением, наблюдаемым при использовании дров со слишком высокой влажностью, является явление выделения креозота – осадка, разрушающего дымоход, который в крайних случаях может привести к возгоранию и пожару в камине.

В связи с вышесказанным рекомендуется использовать древесину лиственных пород: дуб, бук, граб, березу. Древесина хвойных пород характеризуется более низкими энергетическими характеристиками, а ее сгорание приводит к интенсивному закопчению стекла.

**Примечание:** не использовать необлицованную каминную топку за исключением пробной растопки.

### 5.2. Запуск каминной топки

Перед облицовкой каминной топки необходимо выполнить несколько пробных растопок, во время которых необходимо проверить работу шибера и других подвижных элементов топки. Установленную новую каминную топку в течение первых нескольких недель использования необходимо эксплуатировать с мощностью приблизительно 40 % номинальной мощности, постепенно увеличивая температуру. Такой способ эксплуатации топки позволяет постепенно устранить внутренние напряжения, что предотвращает возникновение термических ударов. Это значительно влияет на срок службы топки.

При нескольких первых запусках топка может выделять запах эмали, силиконового герметика и других материалов, использованных для выполнения облицовки. Это обычное явление, которое через несколько дней прекращается. После месяца эксплуатации топки необходимо слегка затянуть винты пластин, поддерживающих стекло.

### 5.3. Эксплуатация каминной топки

Чтобы разжечь огонь в каминной топке, следует открыть ручку дверцы топки, поместить на решетку растопочный материал (рекомендуется сухая бумага), на ней поместить размельченную древесину, а затем полена. Не рекомендуется использовать синтетический растопочный материал, так как содержащиеся в нем химические вещества могут выделять специфический, неприятный запах.

Затем следует установить рычаг регулировки дроссельной заслонки дымового канала каминной топки в максимально открытое положение, открыть все входные отверстия в передней крышке зольника и поджечь растопочный материал, а затем закрыть переднюю дверцу камина.

**Примечание:** воспрещается использовать для растопки материалы, не предусмотренные руководством по эксплуатации. Не использовать для растопки легковоспламеняющиеся химические средства, такие как масло, бензин, растворители и т.п.

После разжигания огня необходимо заполнить дровами камеру сгорания топки, укладывая топливо так, чтобы рационально заполнить камеру для предусмотренного времени горения, определенного пользователем на основании индивидуального опыта. Во время горения передней дверца каминной топки должна быть закрыта. Длительное поддержание максимальной температуры горения может привести к перегреву чугунных элементов топки и их повреждению.

В связи с этим интенсивность процесса сгорания топлива в каминной топке необходимо

регулировать с помощью управления поворотным шибером, который находится в дымовом канале камина, а также соответствующей установки заслонки в крышке зольника. Необходимо контролировать уровень заполнения ящика зольника пеплом, так как в случае его слишком высокого уровня замедляется процесс охлаждения решетки и приостанавливается процесс подачи воздуха для сгорания. Для того, чтобы опорожнить ящик зольника, необходимо закрыть шибер дымового канала, медленно открыть переднюю дверцу топki, выдвинуть ящик из корпуса каминной топki и опорожнить его от пепла, соблюдая при этом правила пожарной безопасности.

**Примечание:** о время всех работ, связанных с обслуживанием и эксплуатацией топki, следует помнить о том, что элементы топki могут иметь очень высокую температуру, поэтому необходимо использовать защитные перчатки.

В процессе эксплуатации и использования каминной топki необходимо соблюдать основные правила безопасности. Необходимо ознакомиться с руководством по эксплуатации каминной топki и неукоснительно соблюдать его положения, в частности:

- топka должна устанавливаться и запускаться монтером с соответствующими квалификациями;
- не оставлять вблизи от стекла топki вещи, чувствительные к воздействию температуры, не гасить огонь в очаге водой, не эксплуатировать топку с треснувшим стеклом, вблизи от топki не могут находиться легковоспламеняющиеся элементы;
- не подпускать детей к камину;
- соблюдать правило, что передняя дверца должна открываться медленно при одновременном открытии дроссельной заслонки дымового канала;
- любой ремонт должен выполняться сертифицированным специалистом с использованием запасных частей производителя топki. Изменения конструкции, правил установки, эксплуатации без письменного согласия производителя недопустимы;

**По соображениям безопасности во время эксплуатации топki ручку рекомендуется снять.**

#### **5.4. Уход за каминной топкой;**

Уход за каминной топкой и дымоходом заключается в соблюдении следующих рекомендаций. К периодическому или ограниченному временными рамками техническому обслуживанию относятся:

- удаление пепла, чистка переднего стекла, чистка камеры сгорания, чистка дымохода; наличие пепла в ящике зольника в течение длительного времени приведет к химической коррозии зольника;
- необходимо периодически выполнять чистку камеры сгорания топki (частота выполнения данной процедуры зависит от породы и влажности используемой древесины);
- для чистки чугунных элементов использовать кочергу, гребки, щетку;
- переднее стекло необходимо чистить предназначенным для этого средством (не чистить ним чугунных элементов топki). Не использовать для чистки абразивные средства, которые могут поцарапать стекло;
- чистка дымохода должна выполняться специализированной фирмой и документироваться в паспорте топki (чистка дымохода должна выполняться 2 раза в год).

**Примечание:** любые операции, связанные с уходом за устройством, можно выполнять только тогда, когда каминная топka находится в охлажденном состоянии, используя для этого защитные перчатки

#### **6. Проблемы при эксплуатации каминной топki**

В ходе эксплуатации каминной топki могут возникнуть проблемы, свидетельствующие о нарушении работы печи. Это может быть вызвано неправильной установкой каминной топki без соблюдения действующих норм или положений настоящего руководства или же внешними причинами, например, окружающей средой. Ниже описаны чаще всего встречающиеся причины неправильной работы топki и способ их устранения.

а) Возврат дыма при открытой дверце камина:

- слишком быстрое открытие дверцы (открывать дверцу медленно);

- закрыт поворотный шибер дымового канала дымохода (открыть поворотный шибер);
- недостаточный приток воздуха в помещение, в котором установлена каминная топка (обеспечить соответствующую вентиляцию в помещении или обеспечить приток воздуха в камеру сгорания в соответствии с руководством);
- погодные условия;
- слишком малая тяга (дымоход должен проверить специалист)
- b) Явление недостаточного нагрева или погасания очага:
  - слишком мало топлива в очаге (загрузить очаг в соответствии с руководством);
  - слишком высокая влажность дров, использованных для растопки (использовать дрова с влажностью до 20 %);
  - слишком малая тяга (дымоход должен проверить специалист).
- c) Явление недостаточного нагрева, несмотря на хорошее горение в камере сгорания:
  - низкокалорийная «мягкая» древесина (использовать древесину в соответствии с руководством);
  - слишком высокая влажность дров, использованных для растопки (использовать дрова с влажностью до 20 %);
  - слишком измельченная древесина.
- d) Чрезмерное загрязнение стекла каминной топки:
  - слишком слабое горение (не топить слишком часто при слишком слабом пламени, в качестве топлива использовать исключительно сухие дрова);
  - использование смолистой древесины хвойных пород (в качестве топлива использовать сухую древесину лиственных пород, указанную в руководстве по эксплуатации).
- e) Нарушение работы топки может быть вызвано погодными условиями (влажность воздуха, туман, ветер, атмосферное давление), а иногда расположенными поблизости высокими объектами. В случае повторяющихся проблем следует заказать у специализированной фирмы выполнение экспертизы или использовать насадку на дымоход (например, поворотную насадку).

**ВНИМАНИЕ!** В случае медленного горения выделяется чрезмерное количество органических продуктов сгорания (сажа и пар), образующих в дымоходе креозот, который может воспламениться. В таком случае в дымоходе происходит резкое возгорание (большое пламя и высокая температура).

Называемое пожаром дымохода. В данном случае следует:

- закрыть поворотный шибер дымового канала топки, отверстия в ящике зольника и входной канал холодного воздуха;
- проверить правильность закрытия передней дверцы топки;
- уведомить ближайшее подразделение пожарной службы.

## **7. Условия гарантии**

Использование каминной топки, способ подключения камина и условия эксплуатации должны соответствовать настоящему руководству по эксплуатации. Воспрещается переделывать или вносить какие-либо изменения в конструкцию каминной топки. Производитель предоставляет гарантию безаварийной работы топки сроком на 5 лет с момента ее приобретения. Покупатель каминной топки обязан ознакомиться с руководством по эксплуатации каминной топки, настоящими условиями гарантии и подтвердить это записью в гарантийном талоне в момент покупки. В случае предъявления претензии пользователь каминной топки обязан представить рекламационный акт, заполненный гарантийный талон и документ, подтверждающий покупку. Представление заполненных документов является обязательным условием рассмотрения любых претензий. Претензия будет рассмотрена в течение 14 дней с даты ее предъявления в письменном виде. Любые переделки, модификации и изменения конструкции топки повлекут немедленную потерю гарантии производителя.

Гарантия распространяется на:

- литые чугунные элементы;

- подвижные элементы механизмов управления заслонкой дымового канала и гребнем кожуха зольника;
- решетку и уплотнители камина сроком на 1 год с момента приобретения топки.

**Гарантия не распространяется на:**

- элементы из вермикулита;
- керамические элементы;
- жаропрочное стекло (устойчивое к воздействию температуры до 800°C);
- любые неполадки, возникшие в результате несоблюдения требований руководства по эксплуатации, в частности касающихся используемого топлива и материалов для растопки;
- любые повреждения, возникшие во время транспортировки от поставщика к покупателю;
- любые повреждения, возникшие во время установки, облицовки и запуска каминной топки;
- повреждения, возникшие в результате тепловой перегрузки каминной топки (связанные с эксплуатацией топки, несоответствующей требованиям руководства).

Гарантия продлевается на срок от даты предъявления претензии до даты уведомления покупателя о выполнении ремонта. Это время указывается в гарантийном талоне.

Любые повреждения, вызванные ненадлежащей эксплуатацией, складированием, неумелым уходом за устройством, не соответствующими требованиям руководства по эксплуатации, а также другими причинами, не по вине производителя, влекут потерю гарантии, если эти повреждения привели к изменениям качественных характеристик топки.

**Примечание:** Во всех выпускаемых нами топках использовать уголь в качестве топлива воспрещается. Каждый случай растопки углем влечет потерю гарантии на топку. Пользователь, предъявляя претензию в рамках гарантии, обязан подписать заявление о том, что не использовал для растопки нашего устройства уголь или другое запрещенное топливо.

В случае возникновения сомнений в том, что вышеуказанное топливо все же использовалось, будет произведена экспертиза топки на наличие запрещенных веществ. Если в ходе экспертизы будет установлено, что данные вещества использовались, покупатель теряет право на гарантийное обслуживание и обязан возместить все расходы, связанные с рассмотрением претензии (в том числе стоимость экспертизы).

Данный гарантийный талон является основанием для бесплатного гарантийного ремонта.

Гарантийный талон без даты, печатей, подписей, а также с изменениями, внесенными неуполномоченными лицами, является недействительным.

**Дубликаты гарантийного талона не выдаются!!!**

Серийный номер устройства.....  
 Тип устройства.....

Вышеуказанные требования относительно гарантии ни в коем случае не приостанавливают, не ограничивают и не исключают прав потребителя в связи с несоответствием товара договору согласно закону «Об условиях продажи потребительских товаров» от 27 июля 2002 г.

Стремясь постоянно повышать качество своей продукции, «Kratki.pl» оставляет за собой право модифицировать устройства без предварительного уведомления.

**UPOZORNENIE!** Aby ste predišli riziku vzniku požiaru je potrebné toto zariadenie namontovať v súlade s platnými normami a technickými zásadami, ktoré sú uvedené v návode.

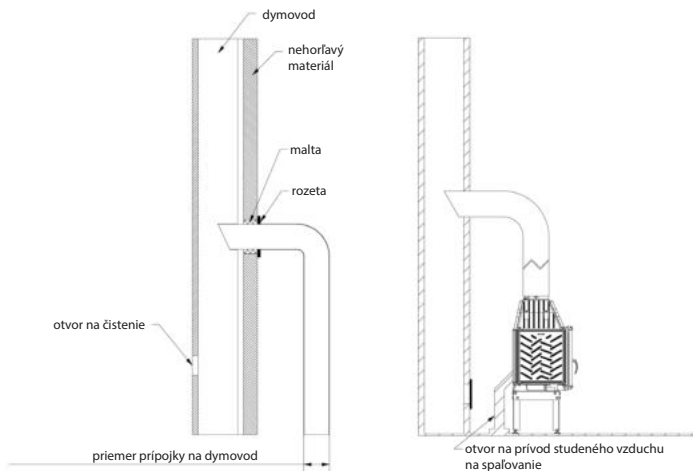
Montáž zariadenia by mala byť realizovaná odborníkom alebo kvalifikovanou osobou. Zariadenie spĺňa požiadavky v súlade s normou EN 13240 a má CE certifikát.

**Vždy dodržiavajte bezpečnostné predpisy platné na mieste, kde je zariadenie montované. V prvom rade sa uistite, či dymovod spĺňa požiadavky.**

### Všeobecné informácie

Zariadenie musí byť inštalované v súlade s platnými normami stavebného zákona. Krbovú vložku je nutné umiestniť v bezpečnej vzdialenosti od všetkých horľavých látok. Steny obklopujúce krbovú vložku je nutné zabezpečiť nehorľavými materiálmi. Zariadenie sa umiestňuje na pevnom, nehorľavom podstavci. Spojenie medzi komínom a zariadením musí byť utiesnené nehorľavým materiálom a zabezpečené pred oxidáciou (smaltovaná alebo ocelová komínová rúra). V prípade, že má komín slabý ťah, bolo by vhodné vyhotoviť nový komín (rozšíriť pôvodný). Tiež je dôležité, aby komín nevytváral príliš silný ťah. V takom prípade sa v komíne inštaluje stabilizátor ťahu. Alternatívnym riešením je aj špeciálne zakončenie regulujúce silu ťahu. Kontrola komína musí byť vykonaná oprávneným kominárom a prípadné konštrukčné zmeny môže zabezpečiť len oprávnená firma tak, aby boli splnené normy PN-89/B-10425.

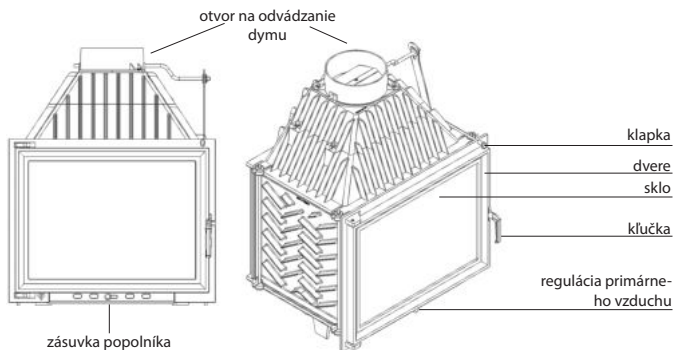
### Príklad pripojenia komína



### Prvé rozpálenie UPOZORNENIE!

Je dôležité, aby zariadenie pri prvom zapálení pracovalo na nižšej intenzite, čo má za úlohu umožniť vhodnú dilatáciu. Kľučky a iné úchyty sú počas prevádzky teplé. Štipľavý dym a ostrý pach pri prvom kúrení nie sú dôvodom na nepokoj – tento jav vzniká v dôsledku vypaľovania náteru (polymerizácia náteru) na rôznych častiach zariadenia.

## Všeobecná schéma vložky



Pred prvým kúrením odstráňte všetky nálepky a príslušenstvo, ktoré sa nachádza v popolníku alebo v ohnisku. Počas prvého kúrenia udržiavajte vo vložke minimálnu teplotu a minimálne pootvorené dvierka (cca 1-2 cm), aby sa tesniaci materiál nespojil s lakom. Všetky materiály sa musia prispôbiť vysokej teplote pomaly. Počas niekoľkých prvých kúrení vylučuje krbová vložka nepríjemný pach, ktorý vzniká v dôsledku horenia náteru. Tento pach po krátkej dobe zmizne. Počas prvých kúrení vždy miestnosť riadne vetrajte.

**Dôležité:** Pred roznetím veľkého zakúrite dva alebo tri krát len malý oheň. To umožní konštrukcii pece jej vhodné osadenie a spevnenie náteru. Ohnisko sa nesmie naplňať do plna! Optimálne naplnenie spaľovacej komory je do cca 1/3 jej kapacity. Pred pridaním dreva počkajte, kým plamene oslabnú!

**Palivo:** Vzhľadom na konštrukciu našich zariadení odporúčame používať palivo: drevo – dub, hrab, jaseň, buk a pod. Povoľené sú tiež brikety hnedého uhlia. Najlepšie je palivo, ktoré minimálne rok ležalo nasekané na poľená na suchom a riadne vetranom mieste. Z dôvodu náhleho vznietenia sa neodporúča používať ihličnaté drevo. Čerstvé alebo zle vysušené drevo má zlé výhrevné vlastnosti. Kúrenie takýmto drevom môže viesť k vylučovaniu väčšieho množstva dechtu, ktorý ostáva na stenách dymovodu. V zariadeniach sa nesmie kúriť minerálmi (napr. uhlím), tropickým drevom (napr. mahagónom), chemickými výrobkami alebo tekutými látkami (olej, alkohol, benzín, naftalín, laminované dosky, impregnované alebo stlačené kusy dreva spojené lepidlom, odpad). V prípade, že je povolené používať iné palivo, je táto informácia uvedená na štítku zariadenia.

**Obstavba krbovej vložky musí poskytovať prívod vzduchu potrebného na vetranie a na cirkuláciu vzduchu v obstavbe pomocou použitých krbových mriežok vybraných v súlade s výkonom vložky (v spodnej časti obstavby – pod krbovou vložkou) a mriežky na vývod vzduchu (v hornej časti obstavby – nad vložkou).**

Ďakujeme Vám za dôveru, ktorú ste nám prejavili kúpou krbovej vložky od spoločnosti Kratki.pl. Pred začatím montáže a používania krbovej vložky sa prosím zoznámte s týmto návodom na použitie.

## 1. Všeobecné pokyny

- a) Pred začatím montáže krbovej vložky je potrebné vykonať posudok a prebratie dymovodu vzhľadom na jeho technické parametre a technický stav.
- b) Montáž a uvedenie krbovej vložky do prevádzky by mala vykonať firma, ktorá má na tieto činnosti vhodné oprávnenia a skúsenosti.
- c) Krbová vložka by mala byť umiestnená tak blízko dymovodu, ako je to len možné! Miestnosť, v ktorej sa bude nachádzať krbová vložka, by mala byť vybavená riadnym a fungujúcim ventilačným systémom s nevyhnutným množstvom vzduchu, aby bolo zaručené správne fungovanie vložky.
- d) Počas manipulácie s vložkou nechytajte za sklo, aby nevznikli žiadne poškodenia.
- e) Pred prvým použitím vložky odstráňte zo skla všetky nálepky.
- f) Technické parametre vložky platia pre palivo uvedené v tomto návode na použitie.
- g) Je nevyhnutné dodržiavať lehoty prehliadok dymovodov (minimum 2-krát do roka).
- h) V súlade s platnou legislatívou krb nesmie byť jediným zdrojom tepla, ale iba doplnením existujúceho vykurovacieho systému. Dôvodom je požiadavka zaručiť vykurovanie budovy v prípade dlhodobej neprítomnosti obyvateľov domu.

Montáž krbovej vložky sa realizuje v súlade s platnými normami v tejto oblasti, ustanoveniami stavebného zákona a platnými v tejto oblasti protipožiarnymi normami. Podrobné predpisy vzťahujúce sa na bezpečnosť konštrukcii, protipožiarnu bezpečnosť a bezpečnosť používania zariadenia sa nachádzajú v Stavebnom zákone Poľskej republiky z dňa 7. júla 1994 (Zb. z. č. 156, položka 1118 z roku 2006, v neskoršom znení), nariadení ministra infraštruktúry Poľskej republiky z dňa 12. apríla 2002 o technických podmienkach, ktoré by mali spĺňať budovy a ich lokalizácia (Zb. z. č. 75, položka 690 z roku 2002 roku a Zb. z. č. 109, položka 1156 z roku 2004), norme PN-EN 13229:2002 „Vstavané spotrebiče na vykurovanie a kozubové vložky na tuhé palivá. Požiadavky a skúšobné metódy.“ A norme PN-EN 13240:2002 „Spotrebiče na tuhé palivá na vykurovanie obytných priestorov. Požiadavky a skúšobné metódy.“

## 2. Účel zariadenia

Krbové vložky od spoločnosti Krutki.pl sú pece určené na stále vykurovanie s ručným nakladaním paliva a s uzatváranými dvierkami ohniska. Projektované na zabudovanie do výklenku. Určené na vykurovanie listnatým drevom (dovoľuje sa tiež kúrenie briketou a hnedého uhlia). Krbové vložky sa používajú ako dodatočný zdroj tepla v miestnostiach, v ktorých sú namontované. Zabudovanie vložky by malo byť vytvorené takým spôsobom, aby umožnilo montáž a demontáž krbu bez potreby ničenia alebo poškodenia zabudovania. Okrem toho by toto zabudovanie malo zaručovať prívod vzduchu potrebného na spaľovanie paliva a na ventiláciu prostredníctvom namontovaných krbových mriežok (na oboch stranách krbu v spodnej časti zabudovania) a mriežky na vývod vzduchu s väčšou veľkosťou (v hornej časti zabudovania) a aj stály prístup k uzavieracej klapke výfukov, alebo k regulátoru ťahu v komíne (klapka).

## 3. Popis zariadenia

Všetky liatinové a keramické súčasti krbových vložiek sú dostupné u výrobcu.

**Upozornenie:** Niektoré krbové vložky sú v štandardnej verzii vybavené vermikulitovým alebo betónovým deflektorom.

**Upozornenie:** Rošt by mal byť umiestneným rebrovaním hore v prípade, že je takýmto rebrovaním vybavený.

## 4. Montáž a inštalovanie krbovej vložky

Montáž krbovej vložky by mala byť realizovaná osobou, ktorá má vhodné oprávnenia na vykonávanie prác tohto druhu. Je to podmienka bezpečného použitia krbovej vložky. Montér na záručnej listine potvrdzuje správne vykonanie montážnych prác svojím podpisom a pečiatkou. V prípade, že túto podmienku nespĺní, kupujúci stráca záruku výrobcu krbovej vložky.

**4.1. Príprava na montáž:** Krbová vložka sa dodáva v stave pripravenom na zabudovanie a montáž. Po rozbalení overte kompletnosť zariadenia v súlade s týmto návodom na použitie. Okrem toho overte fungovanie:



- mechanizmu na reguláciu ťahu v komíne (rotačná klapka v sopúchu vložky);
- mechanizmu na reguláciu prívodu vzduchu do spaľovacej komory (zásuvka popolníka);
- mechanizmu správneho fungovania uzatvárania predných dvierok (závesy, kľučka);
- pevnosť krytu dymovodu a výfukového potrubia, ktoré by mali byť odolné voči ohňu - minimálne 60 min.;
- montáž krbovej vložky sa môže realizovať po pozitívnom výsledku posudku dymovodu vykonaného kominárom;

#### 4.2. Montáž krbovej vložky;

Montáž krbovej vložky by sa mala realizovať v súlade so stavebným zákonom, protipožiarnymi normami a všeobecnými predpismi, najmä:

- pred výberom umiestnenia krbovej vložky analyzujte všetky otázky spojené s jej umiestnením zohľadňujúc stavebné a protipožiarné normy;
- overte mechanickú pevnosť plochy, na ktorej sa krbová vložka má nachádzať, zohľadňujúc súčet hmotnosti krbovej vložky a jej zabudovania;
- krbová vložka by mala byť namontovaná na nehorľavej ploche s hrúbkou minimálne 300 mm, a podlahu pri dvierkach krbu by sa malo zabezpečiť pruhom nehorľavého materiálu so šírkou minimálne 300 mm;
- Dymovod by mal dodržiavať základné kritériá, to znamená:
  - musí byť vyrobený z materiálov, ktoré majú nízku tepelnú vodivosť;
  - v prípade krbovej vložky s priemerom sopúcha 200 mm minimálna plocha prierezu dymovodu je 4 dm<sup>2</sup>;
  - dymovod nesmie mať viac ako dva sklony 45° v prípade výšky dymovodu 5 m a 20° v prípade výšky dymovodu nad 5 m;
- Veľkosť ťahu v komíne by mala tvoriť:
  - minimálny ťah -  $6 \pm 1$  Pa;
  - priemerný, odporučaný ťah -  $12 \pm 2$  Pa;
  - maximálny ťah -  $15 \pm 2$  Pa;
- Na vykonanie montážnej konštrukcie a zabudovanie vložky by sa mali používať len nehorľavé a izolačné materiály ako: minerálna vlna s hliníkovým povlakom, keramické vlákno, žiaruvzdorné dosky spevnené skleneným vláknom, hliníkové vrstvy;
- Je potrebné dodržiavať zásady správneho obehu a bilancie vzduchu v miestnosti, kde sa bude montovať krbová vložka:
  - vzdialenosť izolácie od stien vložky 8 – 12 cm,
  - v miestnostiach s mechanickou ventiláciou alebo s veľmi tesnými oknami zabezpečiť individuálny prívod vzduchu do spaľovacej komory vložky. Výrobca krbovej vložky odporúča použitie otvoru na prívod externého vzduchu,
  - v prípade použitia systému rozvádzania vzduchu do iných miestností treba zaručiť voľnú cirkuláciu vzduchu. Je potrebné zaistiť, aby po vychladení sa mohol vzduch vrátiť do miestnosti, v ktorej je krbová vložka namontovaná. V prípade, že sa tento princíp nedodržiava, cyklus práce vložky môže byť nesprávny a tým sa znemožní priebeh procesu rozvádzania teplého vzduchu.

Miestnosť v ktorej je krb namontovaný by mala mať kapacitu minimálne 30 m<sup>3</sup> a musí byť vybavená systémom na privádzanie vhodného množstva vzduchu k ohnisku krbu. Predpokladá sa, že na spaľovanie 1kg dreva v krbe s uzavretou spaľovacou komorou je potrebné cca 8 m<sup>3</sup> vzduchu. Preto je veľmi dôležité privádzanie čerstvého vzduchu do procesu spaľovania. Najlepšie je na tento cieľ využiť otvor na prívod externého vzduchu zvonku. Tento systém umožňuje privádzanie studeného vzduchu na proces spaľovania. Dodatočne by sa mal vybaviť systém na privádzanie vzduchu uzavieracou klapkou, aby miestnosť nestrácala svoju teplotu v čase kedy sa krb nepoužíva. Existujú dva spôsoby na rozvádzanie horúceho vzduchu v miestnostiach: gravitačný a vynútený.

## Gravitačný systém rozvádzania horúceho vzduchu

V prípade, že chceme zohriať kapacitu nie väčšiu než miestnosť, v ktorej sa krb nachádza a susedné izby, mal by sa vybrať gravitačný systém. V tomto prípade sa vzduch bude premiestňovať hore do komory vo vykurovacom potrubí v súlade s princípom tzv. termického vytlačenia. V prípade, že sa tento systém použije, treba pamätať o riadne izolovanom a pomerne krátkom (do 3 metrov) potrubí na rozvádzanie vzduchu. Nemôže sa súčasne rozvážať teplý vzduch do príliš veľkého množstva miestností. V prípade vzdialenosti nad 3 metre od sopúcha horúci vzduch nemôže prekonať odpor behu vzduchu a nedostane sa do výstupných otvorov alebo jeho rýchlosť je príliš malá vzhľadom na to gravitačný obeh je nepostačujúci.

Výhodou tohto systému sú malé finančné náklady na montáž systému. Chybou systému je vysoká teplota, ktorá v prípade nedostatku vhodnej filtrácie môže byť príčinou vzniku negatívneho javu pre zdravie a to pripalovania (pyrolyzy) prachu, preto tento systém sa používa už veľmi zriedkavo a neodporúča sa jeho používanie.

## Nútený systém rozvádzania horúceho vzduchu

Vynútený systém si vyžaduje montáž nafukovacieho zariadenia - dúchadla, ktoré zberá vzduch zohriaty krbovou vložkou a tlačí ho do potrubia systému. Preto sa v tomto prípade používa rúra, ktorá spája sopúch vložky s nafukovacím zariadením s maximálnym možným prierezom a súčasne s minimálnou dĺžkou.

Na montáž núteného systému na rozvádzanie teplého vzduchu sa vyžadujú:

- kanály, rúry, tvarovky, redukcie, rozdeľovače, filtre, všetko najčastejšie z pozinkovaného plechu;
- krbové mreže alebo anemostaty;
- flexibilné, izolované potrubie, ktoré ma minimálnu odolnosť voči teplote do 250°C (úplne nehorľavé);
- nafukovacie zariadenie, napr. dúchadlo.

Všetky vyššie uvedené produkty nájdete v našej ponuke.

Montáž núteného systému na rozvádzanie teplého vzduchu zverte profesionálnemu podniku, ktorý riadne a správne pripraví projekt systému pripojení a rozloženia jednotlivých prvkov systému. Pred začatím montáže krbovej vložky a núteného systému na rozvádzanie teplého vzduchu overte spotrebu tepla v priestoroch ktoré chcete vykurovať a zariadenia s príslušenstvom potrebným na tento cieľ. Bezpochybne vynútené systémy dajú o veľa väčšie možnosti ako gravitačné systémy. Ich nevýhodou je komplikovanejší systém montáže a náklady spojené s používaním systému, čiže spotreba elektriny na napájanie dúchadla. Tieto náklady nie sú tak veľké, ako peniaze ušetrené na vykurovaní budovy.

**Pamätajte:** Krb je najefektívnejšie riešenie vtedy keď sa zabezpečí prívod vhodného množstva vzduchu, najmä zvonku. Preto pri kúpe by bolo dobre hneď vybaviť krb so systémom na prívod čerstvého vzduchu zvonku a mikroprocesorový ovládač prívodu vzduchu krbu. Vďaka montáže tohto príslušenstva krb nespotrebuje vzduch z vnútra budovy a umožňuje udržať optimálnu spotrebu dreva (úspory aj do 30% počas vykurovacej sezóny).

## 5. Uvedenie do prevádzky a používanie krbovej vložky

### 5.1. Všeobecné pokyny

Krbová vložka je určená na vykurovanie drevom s vlhkosťou do 20% a briketou hnedého uhlia.

Používanie čierneho uhlia, koksu, uhoľných produktov, umelých hmôt, odpadu, handier a iných horľavých látok je zakázané.

Podmienene sa dovoľuje kúriť certifikovanou briketou z dreva, pilín alebo peletami, ale len v malom množstve. Praktické hodnotenie vlhkosti používaného paliva sa realizuje nasledovne. Drevo, ktoré má obsahovať vlhkosť s hodnotou 18-20%, musí ležať cca 18-24 mesiacov alebo sušiť sa v sušiarňach.

Súčasne s klesaním vlhkosti dreva stúpa jeho energetická hodnota, čo môže priniesť podstatné šetrenie peňazi – aj do 40% všeobecného množstva dreva potrebného na jednu vykurovaciu sezónu. V prípade používania dreva, ktoré je príliš vlhké, môže nastať príliš veľká spotreba energie na odparovanie vlhkosti pričom vzniká kondenzácia v sopúchu alebo spaľovacej komore, čo ovplyvňuje účinnosť vykurovania.

Vzhľadom na vyššie uvedené odporúča sa používať listnaté drevo: dub, buk, hrab alebo brezu. Ihličnaté drevo má nižšie energetické hodnoty, a počas kúrenia ním na skle vzniká intenzívny kal.

**Upozornenie:** Nesmú sa používať nezabudované vložky okrem skúšobného kúrenia.

### 5.2. Uvedenie do prevádzky krbovej vložky

Pred zabudovaním krbovej vložky je potrebné vykonať niekoľko skúšobných kúrení, počas ktorých sa overí fungovanie klapky a iných pohyblivých častí vložky. Novo namontovaná krbová vložka sa prvé dva týždne používa s výkonom len cca 40% menovitého výkonu postupne zvyšujúc teplotu. Takýto spôsob používania vložky umožňuje postupne odstrániť vnútorné napätia, čo predchádza vzniku termického šoku. Toto podstatne ovplyvňuje životnosť vložky.

Počas niekoľkých prvých kúrení vložka môže vylučovať pach smaltu, tesniaceho silikónu alebo iných materiálov použitých na zabudovanie vložky. Je to bežný jav, ktorý po niekoľkých kúreniach zmizne. Po mesiaci používania vložky jemne dokrúťte skrutky plechov, ktoré udržiavajú sklo.

### 5.3. Používanie krbovej vložky

Ako zapáliť oheň v krbovej vložke? Otvorte kľučkou dvierka vložky, na rošt položte podpaľovač (odporúča sa suchý papier), nato položte malé kusy dreva a následne drevené poľená. Neodporúča sa používať syntetické podpaľovače, lebo obsahujú chemické zlúčeniny, ktoré môžu vylučovať špecifické nepríjemné pachy.

Následne nastavte páku regulácie uzavieracej klapky sopúcha krbovej vložky v pozícii maximálne otvorené, otvorte všetky otvory na prívod vzduchu v prednom kryte popolníka a zapáľte podpaľovač a potom zatvorte predné dvierka krbu.

**Upozornenie:** Nesmú sa používať na rozpaľovanie materiály iné ako sú uvedené v návode na obsluhu. Nesmú sa používať horľavé chemické prípravky ako sú olej, benzín, rozpúšťadlá a iné.

Po roznetení ohňa doplníte drevom spaľovaciu komoru vložky nakladajúc palivo takým spôsobom, aby optimálne naplnilo komoru na dobu pálenia predpokladanú používateľom na základe individuálnych skúseností. Počas pálenia predné dvierka krbovej vložky by mali byť zatvorené. Dlhodobé udržiavanie maximálnych teplôt spaľovania môže viesť k prehriatiu liatinových prvkov a tým k ich poškodeniu.

Vzhľadom na to intenzitu spaľovacieho procesu paliva v krbovej vložke je potrebné ovládať rotačnou klapkou, ktorá sa nachádza v sopúchu komína a vhodným nastavením krytu otvorov v popolníku. Kontrolujte úroveň vyplnenia popolom zásuvky popolníka, lebo príliš veľké množstvo popolu obmedzuje proces schladzovania roštu a obmedzuje prívod vzduchu potrebného v procese spaľovania. Ako vyprázdniť zásuvku popolníka? Otvorte klapku komínového sopúcha, pomaly otvorte predné dvierka vložky, vysuňte zásuvku popolníka z korpusu krbovej vložky a odstráňte popol, súčasne pamätajte o dodržiavaní protipožiarnych predpisov.

**Upozornenie:** Počas všetkých prác spojených s obsluhou a používaním vložky je potrebné pamätať, že prvky vložky môžu mať vysokú teplotu, preto na obsluhu vložky vždy používajte ochranné rukavice. Počas požívania krbovej vložky dodržiavajte zásady, ktoré Vám zaručia základné bezpečnostné podmienky. Zoznámte sa s návodom na použitie krbovej vložky a dodržiavajte jeho ustanovenia, a najmä:

- Vložku by mal montovať a uvádzať do prevádzky len montér, ktorý má vhodné oprávnenia;
- Nenechávať v blízkosti skla vložky vecí, ktoré sú citlivé na teploty, nehasiť oheň v ohnisku vodou, nepoužívať vložku s prasknutým sklom, v blízkosti vložky sa nesmú nachádzať horľavé materiály;
- Deti sa nesmú nachádzať v blízkosti krbu; ;
- Dodržiavať princíp, že otváranie predných dvierok sa môže konať len pomaly pri súčasnom otvorení uzavieracej klapky sopúcha komína;
- Všetky opravy by mal vykonávať oprávnený montér s použitím náhradných dielov od výrobcu vložky. Nesmú sa zavádzať akékoľvek zmeny do konštrukcii, návodu na montáž a návodu na použitie bez písomného súhlasu výrobcu;

**Vzhľadom na bezpečné používanie vložky sa počas jej používania odporúča odstrániť kľučku.**

#### **5.4. Údržba krbovej vložky;**

Údržbárske práce na krbovej vložke a dymovode sú založené na dodržiavaní nižšie uvedených pokynov. Do bežných alebo určených termínom údržbárskych prác patria:

- odstraňovanie popolu, čistenie predného skla, čistenie spaľovacej komory, čistenie dymovodu;
- nechanie popolu v zásuvke popolníka dlhšiu dobu zapríčini chemickú koróziu popolníka;
- pravidelne vykonávajte čistenie spaľovacej komory vložky (frekvencia vykonávania tejto práce závisí od druhu a vlhkosti používaného dreva);
- na čistenie liatinových prvkov používajte kutáč, zberače a kefu;
- predné sklo čistíte používaním prípravkov určených na tento cieľ (nečistíte týmto prípravkom liatinové prvky vložky). Nesmú sa používať drsné prostriedky, ktoré môžu ryhovať sklo;
- čistenie dymovodov by mali realizovať oprávnení kominári a urobiť o tom záznam v dokumentácii vložky (čistenie sa vykonáva dvakrát do roka).

**Upozornenie:** Všetky údržbárske práce sa môžu vykonávať len vtedy, keď je krbová vložka studená a používajú sa ochranné rukavice.

#### **6. Anomálie, ktoré sa môžu vyskytnúť počas používania krbovej vložky**

Počas exploatácie krbovej vložky sa môžu vyskytnúť určité anomálie, ktoré poukazujú na nesprávne fungovanie peci. Tieto anomálie môžu vzniknúť v dôsledku nesprávnej montáže krbovej vložky v rozpore s platnou legislatívou alebo ustanoveniami tohto návodu na použitie, alebo v dôsledku pôsobenia externých faktorov, napr. prírody. Nižšie uvádzame najčastejšie príčiny nesprávnej práce vložky a spôsoby riešenia problému.

a) Vracanie sa dymu pri otvorených dvierkach krbu:- príliš náhle otváranie dvierok (otvárajte dvierka pomalšie):

- zatvorená rotačná klapka sopúcha dymovodu (otvorte rotačnú klapku);
- nedostatočné množstvo privádzaného vzduchu do miestnosti, v ktorej krbová vložka je namontovaná (zaisťte vhodné vetranie v miestnosti alebo zrealizujte prívod vzduchu do spaľovacej komory v súlade s pokynmi v návode na použitie);
- atmosférické podmienky;
- príliš malý ťah v komíne (kontrola dymovodu oprávneným kominárom).

b) Nedostatočná teplota vykurovania alebo vyhasnutie ohňa v ohnisku:

- príliš malé množstvo paliva (naložte palivo v súlade s návodom na použitie);
- príliš vlhké drevo používané na vykurovanie (používajte drevo s vlhkosťou do 20%);
- príliš malý ťah v komíne (kontrola dymovodu oprávneným kominárom).

c) Nedostatočná teplota vykurovania popri dobrému spaľovaniu dreva v spaľovacej komore:

- nízkokalorické „mäkké“ drevo (používajte drevo v súlade s návodom na použitie);
- príliš vlhké drevo používané na vykurovanie (používajte drevo s vlhkosťou do 20%);
- príliš malé kusy dreva.

d) Nadmerné špinenie skla krbovej vložky:

- nevelmi intenzívne spaľovanie (nesmie sa často kúriť s malý plameňom, ako palivo používajte len suché drevo);
- používanie ihličnatého, živličného dreva ako paliva (ako palivo používajte suché, listnaté drevo v súlade s návodom na použitie vložky).

e) Na správnu prácu vložky môžu mať vplyv aj atmosférické podmienky (vlhkosť vzduchu, hmla, vietor, atmosférický tlak), a niekedy aj susedné blízko umiestnené stavby. V prípade opakujúcich sa problémov obráťte sa so žiadosťou vykonania posudku na kominára alebo použite nadstavec komína.

**UPOZORNENIE!** V prípadoch pomalého spaľovania v nadmernom množstve vznikajú organické produkty spaľovania (sadza a vodná para), vytvárajúce v dymovode kreozot, ktorý sa môže zapáliť. V takomto prípade v dymovode vzniká náhle spaľovanie (veľký plameň a vysoká teplota) – čomu sa hovorí požiar komína.

V prípade vzniku takéhoto javu je potrebné:

- zatvoriť rotačnú klapku sopúcha vložky, otvory v zásuvke popolníka a otvor na prívod studeného vzduchu;
- skontrolovať, či sú predné dvierka vložky riadne zatvorené;
- zavolať najbližšiu hasičskú jednotku

## 7. Záručné podmienky

Použitie krbovej vložky, spôsob montáže na komín a podmienky používania by malo byť v súlade s týmto návodom na použitie. Nesmú sa prerábať alebo zavádzať akékoľvek zmeny do konštrukcii krbovej vložky.

Výrobca udeľuje 5-ročnú záruku na správne fungovanie výrobku, počnúc od dňa kúpy výrobku. Kupujúci krbovej vložky sa zaväzuje zoznámiť sa s návodom na použitie a týmito záručnými podmienkami, čo potvrdzuje vhodným zápisom v záručnej listine vo chvíli kúpy výrobku. V prípade nahlásenia reklamácie používateľ krbovej vložky je povinný predložiť reklamačný protokol, vyplnenú záručnú listinu a doklad potvrdzujúci kúpu výrobku. Predloženie uvedených dokumentov je nevyhnutné pre začatie skúmania reklamácie. Toto skúmanie sa rieši v lehote do 14 dní od dňa písomného podania reklamácie. Všetky zmeny, modifikácie a prerábanie konštrukcii vložky znamenajú bezodkladnú stratu záruky výrobcu.

### Záruka sa vzťahuje na:

- liate elementy liatinové;
- pohyblivé elementy mechanizmov na ovládanie uzáveru sopúcha a hrebeňa krytu popolníka;
- rošt a tesnenia krbu po dobu 1 roka od dňa kúpy vložky.

### Záruka sa nevzťahuje na:

- vermikulitové obloženie;
- keramické obloženie;
- žiaruvzdorné sklo (odolná voči teplote do 800°C);
- všetky chyby a poškodenia, ktoré vznikli v dôsledku nedodržovania ustanovení návodu na použitie, najmä tých, ktoré sa vzťahujú na používané palivo a podpaľovače;
- všetky poškodenia, ktoré vznikli počas transportu zariadenia od distribútora do kupujúceho;
- všetky poškodenia, ktoré vznikli počas montáže, zabudovania a uvádzania krbovej vložky do prevádzky;
- poškodenia, ktoré vznikli v dôsledku tepelnej záťaže krbovej vložky (spojených s používaním vložky v rozpore s návodom na použitie).

Záruka sa predlžuje o dobu od dňa nahlásenia reklamácie do dňa upovedomenia kupujúceho o vykonaní opravy. Túto dobu sa potvrdí v záručnej listine.

Všetky poškodenia, ktoré vznikli v dôsledku nevhodnej obsluhy, skladovania, nevhodnej údržby v rozpore s podmienkami uvedenými v návode na použitie a v dôsledku iných príčin, ktoré nevznikli na strane výrobcu, sú dôvodom na stratu záruky v prípade, že tieto poškodenia zapôsobili zmenu kvality vložky.

**Upozornenie:** Vo všetkých nami vyrábaných vložkách nesmie sa používať uhlie ako palivo. Kúrenie uhlím v každom prípade je spojené so stratou záruky na ohnisko. Klient ktorý nahlasuje v rámci záruky chybu, je povinný v každom prípade podpísať deklaráciu, že nepoužíval na kúrenie v našej vložke uhlie ani iné zakázané palivá. V prípade, že sa vyskytne podozrenie používania uhlia alebo iných zakázaných palív, krb sa odovzdá na posúdenie expertom pre zistenie zakázaných látok. V prípade, že sa používanie zakázaných látok zistí, klient stráca všetky práva vyplývajúce zo záruky a je povinný znášať všetky náklady spojené s reklamáciou (vrátane nákladov na posudok).

Táto záručná listina je pre kupujúceho dokladom, na základe ktorého má nárok na realizáciu bezplatných záručných opráv. Záručná listina bez dátumu, pečiatky, podpisov alebo s úpravami zavedenými neoprávnenou osobou stráca platnosť.

**Nevydávame duplikáty záruky!**

Výrobné číslo zariadenia.....  
Druh zariadenia.....

Uvedené ustanovenia, ktoré sa vzťahujú na záruku, žiadnym spôsobom neporušujú, neobmedzujú ani nevyklúčujú práva spotrebiteľa v prípade nesúladu tovaru so zmluvou, ktoré vyplývajú z predpisov zákona Poľskej republiky z dňa 27. júla 2002 o zvláštnych podmienkach predaja konečnému spotrebiteľovi.

Aby sa stále zvyšovala kvalita našich produktov [Kratki.pl](http://Kratki.pl) si vyhradzuje právo modifikovať zariadenia bez predchádzajúceho informovania o tom.

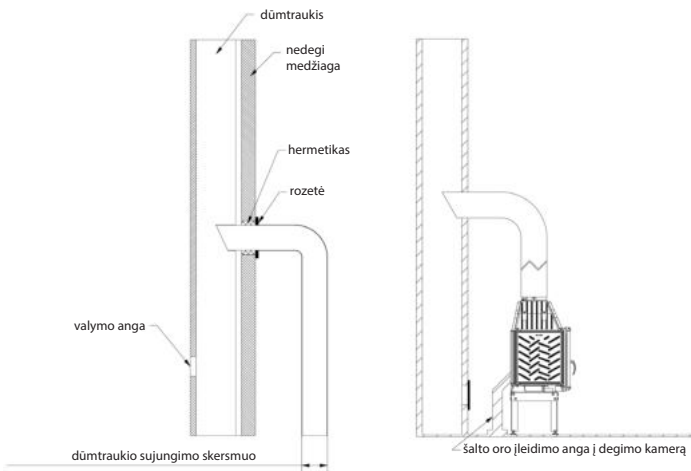
**PASTABA!** Siekiant užkirsti kelią gaisro pavojui, krosnelę reikia montuoti pagal šiame naudojimo vadove nurodytus galiojančius standartus bei technines taisykles. Krosnelę turi montuoti kvalifikuoti specialistai. Krosnelė atitinka EN 13240 standartą ir sertifikuota CE ženklu.

**Būtina laikytis montavimo vietai taikomų įstatymų. Visų pirma reikia patikrinti, ar tinkamas dūmtraukis.**

### Bendroji informacija

Krosnelė turi būti montuojama pagal galiojančius statybos standartus. Ji turi būti įrengiama nuo lengvai užsidegančių produktų saugiu atstumu. Gali reikėti apsaugoti sieną bei medžiagas aplink krosnelę. Krosnelė turi būti statoma ant tvirto, nedegaus pagrindo. Dūmtraukis turi būti sandarus, su lygiomis sienelėmis. Prieš jungiant krosnelę, iš dūmtraukio reikia kruopščiai išvalyti suodžius bei nešvarumus. Krosnelės ir dūmtraukio sujungimas turi būti sandarus ir padarytas iš nedegių medžiagų bei apsaugotas nuo oksidavimosi (emaliuotas arba plieninis dūmtraukio vamzdis). Jeigu dūmtraukis silpnos traukos, veikiausiai reikėtų įrengti naują vamzdžių sistemą. Taip pat svarbu, kad dūmtraukio trauka nebūtų per stipri. Tokiu atveju dūmtraukyje reikėtų įrengti traukos stabilizatorių. Arba galima naudoti specialius dūmtraukių antgalius, kuriais galima valdyti traukos stiprumą. Dūmtraukio vamzdį turi tikrinti kvalifikuotas kaminkrėtys, o modifikacijas (jei reikia) atlikti įgaliotoji įmonė, kad būtų užtikrinta atitiktis PN-89/B-10425 standartui.

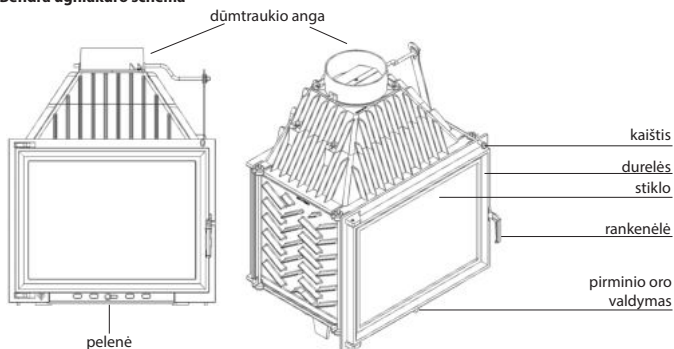
### Dūmtraukio sujungimų pavyzdys



### Pirmasis uždegimas PASTABA!

Per pirmąjį uždegimą krosnelė turi degti lėtai, kad jos dalys plėstųsi tolygiai. Degant krosnei, sukamosios ir kitos rankenėlės įkaista. Dėl aštraus dūmų ir degusių kvapo, sklindančio iš patalpų šildytuvo per pirmąjį uždegimą nereikia nerimauti: jį sukelia degantys dažai, kuriais nudažytos įvairios krosnelės dalys. Taip dega polimerizuoti dažai.

## Bendra ugniakuro schema



Prieš pirmąjį uždegimą nuo pelenės ir krosnies laito reikia nulupti lipdukus bei pašalinti kitus priedus. Pirmą kartą uždegant krosnelę, turi būti palaikoma minimali temperatūra, o durelės - truputį praviros (maždaug 1-2 cm), kad kamsėlas susijungtų su laku. Visos medžiagos turi lėtai prisitaikyti prie aukštų temperatūrų. Per kelis pirmuosius krosnelės uždegimus pasklinda nemalonus kvapas, kurį sukelia degantys dažai. Šis kvapas po kurio laiko visiškai išnyks. Kol šis kvapas neišsisklaido, patalpą, kurioje stovi krosnelė, reikia nuolatos vėdinti.

**Svarbu:** Prieš uždegant didelę ugnį, du arba tris kartus reikia uždegti nedidelę liepsną. Taip krosnelės konstrukcija tinkamai susiformuos ir dažai sukietės. Į krosnies pakurą nereikia prikrauti labai daug malkų: kuro kiekis optimalus, kai pridėta apie viena trečioji dalis pakuros. Prieš pridėdant į krosnį malkų, reikia palaukti, kol liepsnos išblės.

**Kuras:** Atsižvelgiant į mūsų įrangos konstrukciją, patartina naudoti medienos kurą, būtent ažuolines, skroblų, uosio ir beržines malkas. Taip pat galima deginti rudosios anglies briketus. Geriausias kuras – sukapotos ir suskaldytos išlaikytos medienos malkos (mediena išlaikyta gerai vėdinamoje ir sausoje vietoje ne mažiau, kaip vienerius metus). Nepatartina deginti spygliuočių malkas, nes jos per stipriai dega. Šviežiai paruoštos ar per mažai išdžiovinotos malkos – netinkamas kuras, nes pasižymi ribotomis energetinėmis savybėmis. Deginant tokią medieną gali išsiskirti per daug kreoizito, kuris kaupiasi dūmtraukio vamzdžiuose. Tokiame įrenginyje negalima deginti: mineralų (pvz., anglies), tropinės medienos (pvz., raudonmedžio), chemikalų ar skystųjų medžiagų, pvz., naftos, alkoholio, benzino, naftalino, laminuotų ar impregnuotų lentų, presuotos, klįjais surištos medienos atraižų ar šiukšlių. Jeigu leidžiama naudoti kitą kuro rūšį, tokia informacija nurodoma įrenginio kategorijos lentelėje.

**Ugniakuro aptaise turi būti užtikrinta tinkama oro apytaka, naudojant ugniakuro galiai tinkamas dūmtraukio groteles (apatinėje aptaiso dalyje - po ugniakuru) ir išleidimo groteles (viršutinėje aptaiso dalyje - virš ugniakuro).**

Dėkojame, kad pasirinkote Kratki.pl firmos židinio ugniakurą. Prieš pradėdant montuoti ir naudoti ugniakurą prašome perskaityti šią naudojimo instrukciją.

### 1. Bendroji informacija

- Prieš pradėdant montuoti ugniakurą, būtina atlikti dūmtraukio ekspertizę ir surašyti priėmimo aktą, kuriame būtų patvirtinta dūmtraukio atitikties techniniams reikalavimams.
- Ugniakurą turi sumontuoti ir paleisti atitinkamą kvalifikaciją ir patirtį turinti montavimo įmonė.
- Ugniakurą rekomenduojama nustatyti kuo arčiau dūmtraukio. Patalpoje, kur įrengiamas ugniakuras, būtina užtikrinti atitinkamą vėdinimą ir ugniakuro veikimui reikalingą oro kiekį.



- d) Pernešant ugniakurą negalima laikyti už kaiščio detalių, nes tokiu būdu galima pažeisti jo mechanizmą.
- e) Prieš pradėdant naudoti ugniakurą iš stiklo reikia pašalinti lipdukus.
- f) Ugniakuro techniniai parametrai taikomi šioje instrukcijoje minėtam kurui.
- g) Reikia besąlygiškai laikytis dūmtraukių techninės priežiūros terminų (ne mažiau kaip 2 kartus per metus).
- h) Pagal galiojančius įstatymus, židinytis negali būti vienintelis šilumos šaltinis, o tiktai esančios šildymo sistemos papildymas. Toks apribojimas grindžiamas tuo, kad pastate turi būti užtikrintas nuolatinis šildymas.

Ugniakurą reikia sumontuoti laikantis šioje srityje galiojančių standartų, statybinės teisės reikalavimų ir priešgaisrinės saugos taisyklių. Konstrukcijos, priešgaisrinės saugos ir eksploataavimo saugos reikalavimus reglamentuoja 1994 m. liepos 7 d. statybos įstatymas (Žin. Nr. 156, p. 1118 nuo 2006 m., su vėlesniais pakeitimais), 2002 m. balandžio 12 d. Infrastruktūros ministro reglamentas „Dėl techninių reikalavimų, kuriuos turi atitikti pastatai ir jų lokalizacija“ (Žin. Nr. 75, p. 690 nuo 2002 m. ir Žin. Nr. 109, p. 1156 nuo 2004 m.), PN-EN 13229:2002 standartas „Kietojo kuro krosnių ir atvirųjų židinių įdėklai. Reikalavimai ir bandymo metodai.“ Ir PN-EN13240:2002 standartas „Kietojo kuro krosnys patalpoms šildyti. Reikalavimai ir bandymo metodai.“

## 2. Įrenginio paskirtis

Kratki.pl firmos židinio ugniakurai yra kietojo kuro krosnys, į kurias kuras pakraunamas rankiniu būdu, su uždaromomis degimo kameros durėlėmis. Ugniakurą galima aptaisyti arba įmontuoti į nišą. Ugniakuras skirtas deginti lapuočių medieną (taip pat galima deginti rudosios anglies briketus). Ugniakuras gali būti naudojamas kaip papildomas šilumos šaltinis patalpoje. Ugniakurą reikia aptaisyti taip, kad galima būtų jį sumontuoti ir išmontuoti nedarant jokios žalos. Taip pat turi būti užtikrintas degimui ir vėdinimui reikalingas oro kiekis naudojant dūmtraukio groteles (iš abiejų ugniakuro pusių, apatinėje aptaiso dalyje) ir didesnes išleidimo groteles (viršutinėje aptaiso dalyje), ir prieiga prie išmetamųjų dujų sklendės arba dūmtraukio reguliatoriaus (kaiščio).

## 3. Įrenginio aprašymas

Visas ketines ir keramines ugniakurų sudedamąsias dalis galima užsisakyti iš gamintojo.

**Pastaba:** Kai kurie ugniakurai aprūpinti sklende iš vermikulito ar betono.

**Pastaba:** Grotelės turi būti nustatytos briaunota dalimi (jei tokia yra) į viršų.

## 4. Ugniakuro montavimas

Ugniakurą privalo sumontuoti atitinkamą kvalifikaciją turintis asmuo. Tik tokiu būdu galima užtikrinti eksploataavimo saugumą. Montuotojas privalo patvirtinti, kad ugniakuras tinkamai įrengtas, pasirašydamas ir antspauduodamas garantinę kortelę. Priešingu atveju gamintojo garantiniai įsipareigojimai Pirkėjui netenka galios.

### 4.1. Prieš montavimą;

Ugniakuras pateikiamas paruoštas aptaisyti ir sumontuoti. Išpakavus būtina patikrinti įrenginio komplektaciją. Taip pat būtina patikrinti žemiau minėtų elementų būklę:

- dūmtraukio traukos reguliatoriai (sukamasis kaištis ugniakuro dūmtraukyje);
- oro įleidimo į degimo kamerą reguliatoriai (peleninės stalčius);
- priekinių durelių uždarymo detalės (vyriai, rankenėlė);
- dūmtraukio ir ventilacijos vamzdžiai, kurių atsparumas ugniai turi būti ne mažesnis kaip 60 min;
- ugniakurą galima sumontuoti jei dūmtraukis gavo teigiamą kaminkrėčio įvertinimą;

### 4.2. Ugniakuro montavimas;

Ugniakurą reikia sumontuoti laikantis statybos teisės reikalavimų, priešgaisrinės saugos taisyklių ir bendrųjų normų, ypač:

- pasirenkant ugniakuro montavimo vietą būtina užtikrinti atitiktį statybos ir priešgaisrinės saugos reikalavimams;
- patikrinti pagrindo, ant kurio statomas ugniakuras, mechaninį patvarumą, atsižvelgiant į bendrą ugniakuro ir aptaiso svorį;

- ugniakuras turi būti įrengtas ant ne mažesnio kaip 300 mm storio nedegaus pagrindo, tačiau ant grindų prie židinio durelių turi būti įrengta ne mažesnio kaip 300 mm storio nedegios medžiagos juosta;
- Dūmtraukio vamzdis turi atitikti esminius reikalavimus, tai yra:
  - turi būti pagamintas iš šilumai nelaidžių medžiagų;
  - ugniakuro, kurio dūmtraukio skersmuo 200 mm, minimalus skerspjūvis turi būti 4 dm<sup>2</sup>;
  - iki 5 m aukščio, dūmtraukis negali turėti daugiau kaip dviejų 45°, o virš 5 m aukščio 20° alkūnių;
- Dūmtraukio trauka turi būti:
  - minimali trauka -  $6 \pm 1$ Pa;
  - vidutinė rekomenduojamoji trauka -  $12 \pm 2$ Pa;
  - maksimali trauka -  $15 \pm 2$ Pa;
- Ugniakuro montavimo konstrukcija ir aptaisas turi būti padarytas iš nedegių ir izoliuojančių medžiagų, kaip antai: mineralinė vata su aliuminine danga, keraminiai pluoštai, karščiui atsparios, stiklo pluoštu armuotos plokštės, aliumininės dangos;
- Patalpoje, kur įrengiamas ugniakuras, būtina užtikrinti atitinkamą oro apykaitą:
  - atstumas tarp izoliacijos ir ugniakuro sienelių 8 – 12 cm,
  - patalpose, kurioje yra mechaninė vėdinimo sistema arba itin sandarūs langai, reikia įrengti atskirą oro pritekėjimą prie ugniakuro degimo kameros, ugniakuro gamintojas rekomenduoja įrengti išleidimo angą,
  - įrengiant šilto oro paskirstymo sistemą reikia pasirūpinti tuo, kad atvėsęs oras galėtų grįžti į patalpą, kur įrengtas ugniakuras. Jei nėra laisvos oro apykaitos, židinyje gali veikti netinkamai, o šiltas oras nepateks į kitas patalpas.

Patalpa, kurioje įrengiamas židinyje, turi būti ne mažesnė kaip 30 m<sup>3</sup> ir joje turi būti užtikrintas oro degimui tiekimas. Paprastai 1 kg malkų sudeginti židinyje su uždaryta degimo kamera reikia maždaug 8 m<sup>3</sup> oro. Todėl labai svarbu užtikrinti oro degimui tiekimą, geriausia šiam tikslui įrengti oro iš išorės įleidimo angą. Tokia sistema leidžia šaltam orui patekti į ugniakuro degimo kamerą. Vėdinimo sistemoje taip pat reikia įrengti sklendę, kad temperatūra patalpoje nenukristų kai židinyje nenaudojamas. Yra du būdai, kaip paskirstyti šiltą orą patalpose: gravitacinis ir priverstinis.

### **Gravitacinė šilto oro paskirstymo sistema**

Norint apšildyti patalpą, kurioje įrengtas židinyje ir gretimus kambarius, patartina pasirinkti gravitacinę sistemą. Šiuo atveju šiltas oras juda aukštyn į šildymo vamzdžių kamerą, taip vadinamo šiluminio plėtimosi principu. Naudojant šią sistemą reikia įrengti gerai izoliuotus, kaip įmanoma trumpesnius (iki 3 metrų) paskirstymo vamzdžius. Šiltas oras negali būti skirstomas į per daug patalpų. Esant didesniam kaip 3 metrų atstumui nuo dūmtraukio šiltas oras negali įveikti srauto pasipriešinimo ir nepatenka į išleidimo angas arba jo greitis per mažas, todėl gravitacinis srautas nepakankamas. Šios sistemos privalumas - santykinai mažos montavimo sąnaudos. Trūkumas - aukšta temperatūra, kuri esant nepakankamam filtravimui gali sukelti sveikatai nepalankių dulkių degimo reiškinių (pirolizę), todėl ši sistema vis mažiau naudojama ir rekomenduojama.

### **Priverstinė šilto oro paskirstymo sistema**

Priverstinė sistema reikalauja naudoti ventiliatorių-turbiną, kuri įsurbia ugniakuro pašildytą orą ir paskirsto į visas sistemos atšakas. Todėl šiuo atveju dūmtraukiui sujungti su ventiliatoriumi naudojamas kuo didesnis skerspjūvio ir minimalaus ilgio jungiamasis vamzdis.

DGP sistemai įrengti reikalingi:

- kanalai, vamzdžiai, perėjimai, reduktoriai, paskirstymo dėžės, filtrai, paprastai pagaminti iš cinkuotos skardos;
  - grotelės ar difuzoriai;
  - elastingi izoliuoti vamzdžiai, kurie pasižymi atsparumu iki 250°C (visiškai nedegūs);
  - oro ventiliatorius, pvz. turbina.
- Visas aukščiau minėtas detales galima įsigyti mūsų parduotuvėje.

DGP sistemą privalo įrengti specializuota įmonė, kuri parengs atitinkamą sujungimų sistemos ir atskirų detalių išdėstymo planą. Prieš įrengiant ugniakurą ir DGP sistemą reikia nustatyti šilumos poreikį erdvėje, kurią norime apšildyti, ir šiam tikslui reikalingas detales. Be abejo priverstinės sistemos suteikia didesnes galimybes nei gravitacinės sistemos. Jų trūkumas - pakankamai sudėtingas montavimas ir didelės eksploataavimo išlaidos, susijusios su turbinos energijos sunaudojimu. Kita vertus galima nemažai sutaupyti per šildymo sezoną.

**Atsiminkite:** Geriausias rezultatas galima pasiekti kai užtikrintas atitinkamas kiekis oro, ypač iš išorės. Todėl rekomenduojama įrengti šviežio oro iš išorės įleidimo angas ir mikroprocesorinį židinio reguliatorių. Šių priedų dėka židinis neima oro iš vidaus ir galima ekonomiškai degti malkas (per šildymo sezoną sutaupoma net iki 30%).

## **5. Ugniakuro paleidimas ir eksploatavimas**

### **5.1. Bendroji informacija**

Židinio ugniakuras skirtas deginti malkas, kurių drėgmė neviršija 20% ir rudosios anglies briketus. Ugniakure draudžiama kūrenti tokiomis medžiagomis kaip anglis, koksas, anglies kilmės produktai, plastmasė, šiukšlės, skudurėliai ir visokios degios medžiagos. Leidžiama kūrenti medienos briketais iš pjuvenų ar peletų, bet tik mažais kiekiais. Malkos, kurių drėgmė 18-20%, turi būti sendintos per 18 -24 mėnesių arba džiovintos džiovyklose. Mažėjant malkų drėgmei, didėja jų kaloringumas, o tai per vieną šildymo sezoną leidžia sutaupyti net iki 40% malkų. Jei kūrenama per drėgna mediena, labai didelis energijos kiekis sunaudojamas vandeniui išgarinti, dūmtraukyje ar degimo kameroje gali kauptis kondensatas, kas turi įtakos patalpos šildymui. Kūrenant pernelyg drėgna mediena, susidaro žalingos nuosėdos - kreozitas, kuris turi neigiamą įtaką dūmtraukio veikimui. Kreozitas taip pat gali užsidegti ir sukelti dūmtraukio gaisrą. Todėl rekomenduojama naudoti lapuočių medienos rūšis - ąžuolas, bukas, skroblas, beržas Spygliuočių mediena pasižymi mažesniu kaloringumu ir sukelia intensyvių židinio ir dūmtraukio aprūkimą.

**Pastaba: Nesumontuotą ugniakurą galima naudoti tik bandomajam uždegimui.**

**5.2. Ugniakuro paleidimas** Prieš montuojant ugniakurą reikia kelis kartus užkurti ugniakurą, siekiant patikrinti kaiščio ir kitų judamų ugniakuro detalių veikimą. Per pirmas dvi eksploataavimo savaites ugniakurą rekomenduojama naudoti su mažesne galia - iki apie 40% nominaliosios galios, palaipsniui padidinant temperatūrą. Taip galima pašalinti vidinius įtempius ir išvengti šiluminių smūgių. Tai turi didelės įtakos ugniakuro patvarumui.

Šiame etape gali būti jaučiamas emalio, sandarinimo silikono ir kitų apdailos elementų kvapas. Po preliminarus eksploataavimo etapo šis reiškinys dingsta. Po vieno mėnesio nuo naudojimo pradžios reikia šiek tiek priveržti stiklo tvirtinimo plokštelių varžtus.

**5.3. Ugniakuro eksploatavimas** Norint užkurti ugnį židinyje, atidarykite ugniakuro dureles rankenėle, ant ugniakuro grotelių padėkite prakurus (rekomenduojamas sausas popierius), ant jų paguldyskite smulkius medienos gabaliukus taip, ir po to medienos malkas. Nerekomenduojama naudoti sintetinių prakurų dėl to, kad jų sudėtyje esančios cheminės medžiagos gali išskirti specifinį, nemalonų kvapą. Atidarykite dūmtraukio sklendę iki galo, atidarykite visas įleidimo angas priekinėje peleninės dalyje ir užkurkite pakurus, po to uždarykite židinio priekines dureles.

**Pastaba:** Ugniai užkurti židinio draudžiama naudoti kitas medžiagas nei numatyta šioje naudojimo instrukcijoje. Ugniai užkurti nenaudoti degių cheminių medžiagų, kaip antai: alyva, benzinas, tirpikliai ir kitos.

Po ugnies užkūrimo degimo kamą reikia papildyti malkomis. Jų kiekis turi būti nustatytas remiantis tiksliniu degimo laiku ir Vartotojo individualia patirtimi. Degimo metu ugniakuro priekinės durelės turi būti uždarytos. Jei degimo kameroje ilgą laiką diegiama su maksimalia temperatūra, ugniakuro ketiniai elementai gali perkaisti ir deformuotis.

Todėl degimo intensyvumą ugniakure reikia reguliuoti sukamuoju kaiščiu, esančiu židinio dūmtraukyje, ir tinkamai nustatant peleninės dangtyje esančią priedangą.

Reikia kontroliuoti peleninės stalčiaus pripildymo lygį, nes per didelis kiekis pelenų trikdo grotelių aušinimą ir apriboja degimo oro apykaitą. Norint ištuštinti peleninės stalčių, uždarykite dūmtraukio kaištį, lėtai atidarykite priekines židinio dureles, ištraukite pelenų stalčių iš korpuso ir pašalinkite pelenus laikydamiesi priešgaisrinės saugos taisyklių.

**Pastaba:** Pradėjus naudoti ar prižiūrėti ugniakurą, reikia nepamiršti, kad jos ketaus dalys gali įkaisti, todėl reikia mūvėti apsaugines pirštines. Kūrenant arba prižiūrint ugniakurą, reikia laikytis toliau pateiktų pagrindinių saugos taisyklių: Perskaitykite židinio naudojimo instrukcijas ir griežtai laikykitės jų nuostatų, ypač:

- Ugniakurą privalo sumontuoti ir atiduoti eksploatuoti tinkamos kvalifikacijos montuotojas;
- Prie ugniakuro lango negalima palikti temperatūrai jautrių daiktų, negesinti ugniakuro laito ugnies vandeniu, nekūrenanti ugniakuro, jei stiklas įtrūkęs ir nepalikti arti ugniakuro degių daiktų;
- Vaikai turi būti atokiai nuo židinio;
- Priekines dureles reikia atidaryti lėtai, tuo pačiu metu atidarant dūmtraukio sklendę;
- Visus remonto darbus turi atlikti kvalifikuotas montuotojas ir naudoti ugniakuro gamintojo tiekiamas atsargines dalis. Draudžiama atlikti modifikacijas arba keisti montavimo ar naudojimo taisykles be gamintojo leidimo.

**Kad ugniakuras būtų saugiai naudojamas, patartina jį kūrenant nuimti rankenėlę.**

**5.4. Židinio ugniakuro priežiūra** Siekiant išsaugoti tinkamą ugniakuro ir dūmtraukio vamzdžių techninę būklę, būtina laikytis šių nurodymų. Būtina reguliariai tikrinti ir prižiūrėti ugniakurą ir jo dalis:

- pašalinti pelenus, valyti priekinį stiklą, valyti degimo kamerą, valyti dūmtraukį;
- reguliariai tuštinti peleninės stalčių, kad išvengtų cheminės korozijos sukeltamų gedimų;
- periodiškai valyti ugniakuro degimo kamerą (priklausomai nuo naudojamos medienos rūšies ir drėgnumo);
- ketinių elementų valymui naudoti pagaikštį, grandiklius ir šepetį.
- priekinį stiklą valyti tam skirtu preparatu (juo negalima valyti ugniakuro ketinių elementų). Stiklo valymui negalima naudoti abrazyvinių medžiagų;
- dūmtraukių valymui reikia pasikviesti kvalifikuotą kaminkrėtį. Dūmtraukio priežiūros ir valymo darbai patvirtinami priežiūros darbų žurnale (dūmtraukį valyti 2 kartus per metus).

**Pastaba:** Visus priežiūros darbus galima atlikti tik jei ugniakuras visiškai atvėsus, naudojant apsaugines pirštines.

## **6. Židinio ugniakuro veikimo sutrikimai**

Ugniakuro eksploatavimo metu, dėl įvairių priežasčių gali atsirasti tam tikri sutrikimai ir problemos, susijusios su krosnelės veikimu. Tai gali būti susijęs su netinkamu ugniakuro įrengimu, galiojančių įstatymų ar šios instrukcijos nuostatų nesilaikymu, arba išoriniais veiksniais, pvz. natūrali aplinka. Žemiau pateikiamos dažniausiai atsirandantios problemos ir sprendimo būda.

a) Dūmų traukiamasis atgal esant atidarytomis durelėms:

- per greitas durelių atidarymas (dureles atidaryti labai lėtai);
- ždarytas sukamasis dūmtraukio kaištis (atidaryti sukamąjį kaištį);
- nepakankamas oro pritekėjimas į patalpą, kurioje įrengtas židiny (užtikrinti atitinkamą patalpos vėdinimą, arba oro pritekėjimą į degimo kamerą, laikantis instrukcijos);
- oro sąlygos;
- per mažą dūmtraukio trauką (pasikviesti kaminkrėtį dūmtraukiui patikrinti).

b) Nepakankamas šildymas arba ugnies gesimas:

- mažas kiekis kuro (pridėti kuro laikantis instrukcijos);
- per drėgnas kuras (naudoti medieną, kurios drėgmė neviršija 20%);
- per mažą dūmtraukio trauką (pasikviesti kaminkrėtį dūmtraukiui patikrinti).

c) Nepakankamas šildymas nepaisant didelės ugnies:

- Mažo kalingumo minkštoji mediena (naudoti medieną laikantis instrukcijos);
- Per drėgnas kuras (naudoti medieną, kurios drėgmė neviršija 20%);
- Per smulkus kuras.

d) Stiklas greitai apsineša nuosėdomis:

- Nepakankamas degimas (Nekūrenti dažnai esant mažai liepsnai, kūrenti tik sausa mediena);
- spygliuočių dervuota mediena (kūrenti ugniakuro instrukcijoje minėta sausa lapuočių mediena).

e) Židinio veikimas gali būti sutrikdytas dėl nepalankių atmosferos sąlygų, pvz.: rūkas, žemas atmosferinis slėgis ar stiprus vėjas. Jei problemos pasikartoja, patartina pasikviesti kaminkrėtį ir atlikti ekspertizę arba įrengti kamino gaubtą (pvz. „gaisrininkas“).

**PASTABA!** Sulėtėjusio medienos degimo atveju susidaro suodžiai ir vandens garas, kurio sudėtyje yra medienos išskiriamos organinės medžiagos. Tokiu būdu ant dūmtraukio sienelių susikaupia kreoziito nuosėdos. Kreoziito nuosėdų užsidegimo atveju, susidaro labai didelės temperatūros liepsna, kuri sukelia staigų ir intensyvų dūmtraukio gaisrą.

Tokiu atveju būtina:

- uždaryti ugniakuro dūmtraukio sukamąjį kaištį, peleninės stalčiaus angas ir šalto oro pritekėjimą;
- patikrinti, ar priekinės židinio durelės yra sandariai uždarytos;
- išsikviesti artimiausią gaisrinės komandą.

## **7. Garantijos sąlygos**

Ugniakuras turi būti montuojamas, jungiamas prie vamzdžių ir kūrenamas vadovaujantis šiaime naudotojo vadove pateiktais nurodymais. Draudžiama perdirbti ar atlikti bet kokius ugniakuro konstrukcijos pakeitimus.

Gaminiojas gaminiui suteikia 5 metų garantiją nuo pirkimo datos. Ugniakuro pirkėjas privalo perskaityti ugniakuro naudojimo instrukciją, šias garantijos sąlygas, ir pasirašyti garantijos kortelę pirkimo metu. Visos garantinės pretenzijos nagrinėjamos remiantis pretenzijos forma, užpildyta garantijos kortele ir pirkimo patvirtinimu. Šie dokumentai reikalingi garantinėms pretenzijoms išnagrinėti. Pretenzija nagrinėjama per 14 dienas nuo jos pateikimo dienos. Gaminiojo garantija netenka galios atlikus bet kokius ugniakuro perdirbimus, modifikacijas ir konstrukcijos pakeitimus.

### Garantija taikoma:

- ketaus elementams;
- judamiems dūmtraukio sklendės valdymo elementams ir peleninės priedangos šukoms;
- grotelėms ir židinio sandarinimo medžiagoms 1 metams nuo pirkimo dienos.

### Garantija netaikoma:

- vermikulito formoms;
- keraminėms formoms;
- karščiui atspariam stiklui (atsparumas iki 800°C);
- bet kokiems gedimams, atsiradusiems dėl netinkamo naudojimo, ypač naudojant netinkamą kurą ir prakurus;
- bet kokiems gedimams, atsiradusiems transportuojant įrenginį į Pirkėją;
- bet kokiems gedimams, atsiradusiems ugniakuro montavimo, apdailos ir paleidimo metu;
- gedimams, atsiradusiems dėl ugniakuro šiluminės perkrovos (nesilaikant ugniakuro instrukcijos nuostatų)

Garantija pratęsiama laikotarpiu nuo pretenzijos pateikimo iki pranešimo apie remontą. Toks pratęsimas patvirtinamas garantinėje kortelėje.

Garantija netaikoma bet kokiems gedimams, atsiradusiems netinkamai naudojant, sandėliuojant, prižiūrint ugniakurą, nesilaikant eksploatacijos ir priežiūros instrukcijos nurodymų ir dėl kitų priežasčių, nepriklausančių nuo gamintojo..

**Pastaba:** sančių nuo gamintojo.

Pastaba: Visų mūsų įmonės gaminamų įdėklų kurui draudžiama naudoti anglį. Jeigu deginama anglis, krosnies garantija be jokių išimčių anuliuojama. Pranešdamas apie garantinį trūkumą, pirkėjas privalo pasirašyti pareiškimą, jog mūsų įmonės pagamintame ugniakure nedegino anglies ar kitos, neleistinos rūšies kuro. Įtariant, jog buvo naudota neleistinos rūšies kuras, ugniakuras ištiriamas, nustatant, ar nėra neleistinų medžiagų pėdsakų. Jeigu tyrimas parodo, jog neleistina medžiaga naudota, pirkėjas netenka visų garantinių teisių ir privalo sumokėti visas su skundu susijusias (įskaitant tyrimą) išlaidas.

Ši garantinė kortelė yra pagrindas reikalauti atlikti nemokamą garantinį remontą. Garantinė kortelė galioja, jeigu ji tinkamai užpildyta ir joje nurodyta gaminio įsigijimo data, yra antspaudas bei parašas.

### **Garantijos kopijos neišduodamos!**

Įrenginio gamyklinis numeris.....  
Įrenginio tipas.....

Garantija nepanaikina, neapriboja, nesustabdo Pirkėjo teisių, kylančių iš 2002 m. liepos 27 d. įstatymo dėl ypatingų pardavimo sąlygų.

Siekdama nuolat tobulinti savo gaminių kokybę, KRATKI.PL pasilieka teisę keisti įrangą be išankstinio įspėjimo.

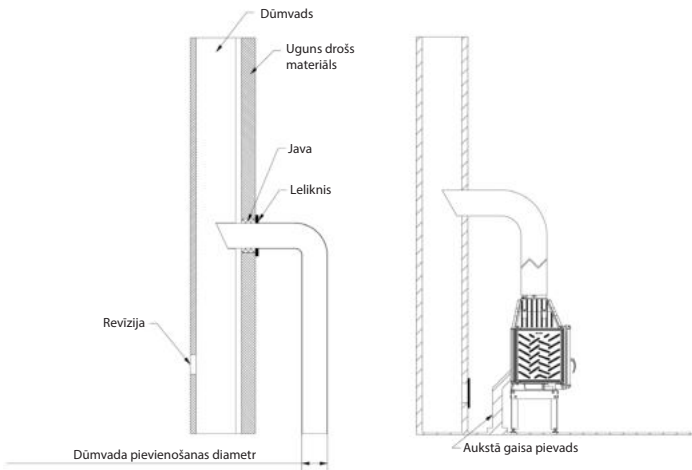
**UZMANĪBU !** Lai izslēgtu ugunsgrēka iespējas kurtuves pieslēgšana ir jāveic pielietojot standartus un tehnisko instrukciju, kas minēta zemāk. Uztādīšanu jāveic kvalificētam specialistam. Produkcija atbilst standartam EN 13240 kā arī ir CE sertifikāts.

**Nepieciešams ņemt vērā prasības uzstādīšanas vietai. Pirmām kārtām pārbaudiet dūmvada atbilstību.**

### Pamata informācija

Produkts ir jāuzstāda atbilstoši celtniecības normām. Kurtuvej jāatrodas drošā attālumā no degošiem materiāliem. Sienas un priekšmeti krāsns tuvumā jābūt aizsargātiem. Kurtuves uzstādīšanas pamatnei jābūt ugunsdrošai. Dūmvadam jābūt hermētiskam, ar gludu iekšējo virsmu, pirms kurtuves uzstādīšanas tas jāatīra no sodrējiem un citiem netīriem materiāliem. Dūmvada savienojumam ar krāsnī jābūt nopakotam ar neuzliesmojošiem materiāliem un aizsargātam no skābes iedarbības (speciāli šim nolūkam domātas metāla caurules). Pie sliktas vilkmes ir jānomaina dūmvads. Vilkme nedrīkst būt par stipru, tādā gadījumā ir jāizmanto šiberis. Dūmvadam jābūt pārbaudītam no skursteņslauķu puses un visas nepieciešamās izmaiņas ir jāveic speciālistam vadoties no ugunsdrošības prasībām. Standarta prasībām no PN-89/B-10425 jābūt izpildītām.

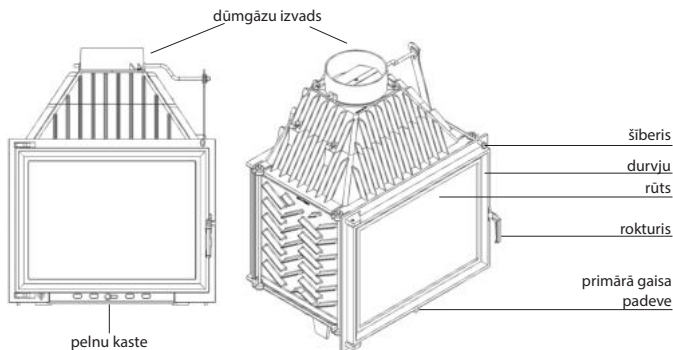
### Piemērs dūmvada pievienošanai



### Pirmā iekurināšana UZMANĪBU!

Pirmās iekurināšanas laikā kurtuvei ir jāfunkcionē lēnā degšanas režīmā, lai visi kurtuves komponenti varētu normāli izplesties. Pirmās iekurināšanas laikā nav jāpievērš uzmanība dūmiem un smakai, kas izdalās. Tā izdalās rūpnieciskās krāsas un savienojumu dēļ.

## Kurtuves pamata apraksts



Pirms pirmās iekuršanas reizes noņemiet visas uzlimes no krāsns un krāsns stikla. Iekurot krāsni pirmo reizi uzturiet minimālo temperatūru turot durvis mazliet atvērtas (aptuveni 1-2 cm), lai izolācijas materiāli savienotos ar laku. Materiāli pakāpeniski adoptēsies pie augstām temperatūrām. Pie pirmām iekuršanas reizēm izdalīsies rūpnieciskā krāsojuma smaka, tāpēc telpas labi vēdināt līdz brīdim, kad smaka pazūd.

**Svarīgi:** Pirms iekurt lielu uguni, vairākas reizes izkuriniet krāsni ar mazu liesmu. Tas palīdzēs krāsni nožūt un krāsns komponentiem ieņemt atbilstošu stāvokli. Nav nepieciešams krāsni kurtuvi pildīt pilnu, optimāli nepieciešamais malkas daudzums ir trešā daļa no krāsns kurtuves lieluma. Pirms pielikt nākošo malkas devu nogaidiet brīdi, kad krāsni ir palikušas knapi kvēlojošas ogles.

**Degviela:** Vadoties no dotā produkta konstrukcijas kā degvielas produktu mēs iesakām lapu koka sausu malku, tādu kā ozols, skābardis, osis, dižskābardis, kas ir žāvēta divi gadi brīvi vēdinātā vietā. Kā rī var lietot brūnās briketes. Skuju koki nav ieteicami dedzināšanai, jo deg pārāk intensīvi. Mitra malka nav derīga tās enerģētikas apjoma daudzumam, tā ir par zemu. Pie mitras malkas dedzināšanas izdalās daudz sodrējas, kas nosēžas uz dūmvada sienām un audzē ciet dūmvaudu. Kurtuvēs nedrīks dedzināt minerālus (tādus kā ogles), tropiskos kokus (tādus kā sarkankoks), ķimiju vai šķidros maisījumus, tai skaitā, eļļu, benzīnu, spirtu, naftalīnu, laminētus vai mērcētus dēļus, citu pressētu materiālu, kā arī atkritumus. Papildus atļautie degvielas veidi ir uzskatīti tehniskās uzskaites tabulā.

**Kurtuves iebūvēšana apdarē jāveic tā, lai gaisa cirkulācija dzesētu kurtuvi. Gaisa pieplūdes lūkām jābūt zem kurtuves apakšējā līmeņa. Gaisa noplūdes lūkām jābūt virs kurtuves augšējā līmeņa.**

Vēlamies Jums pateikties par uzticību izvēloties kurtuvi no Kratki.pl Pirms kurtuvju uzstādīšanas un lietošanas nepieciešams izlasīt sekojošu instrukciju.

### 1. Pamata nosacījumi

- Pirms kurtuves uzstādīšanas jāpārbauda dūmvada tehniskais stāvoklis un atbilstība.
- Kurtuve jāuzstāda kvalificētam meistaram ar pieredzi šajā sfērā.
- Kurtuve jābūt uzstādītai pēc iespējas tuvāk dūmvadam. Telpai, kurā atrodas uzstādītā kurtuve ir jābūt labi ventilējamai.
- Kurtuvi piegādes laikā neatbalstīt uz šibera mehānismu, jo to var sabojāt.
- Pirms lietošanas visām uzlīmēm no stikla vai korpusa jābūt noņemtam.
- Kurtuves tehniskie parametri uzrādīti šajā instrukcijā.



g) Dūmvada tīrīšana jāveic vismaz divas reizes gadā.

h) Pašreizējais likums paredz, ka kurtuve var būt kā daļa no apkures, bet ne kā vienīgais siltuma avots.

Tas ir tāpēc, ka ēka ir jāsilta visu laiku, ja arī tur neatrodas kāds ilgāku laiku.

Kurtuve ir jāuzstāda pēc prasītiem standartiem un būvniecības normām. Drošības normas prasības ir uzrādītas Celniecības likumā no 7 jūlija 1994 gadā (Likuma žurnāls Nr. 156, punktā 1118 no 2006 ar sekojošām izmaiņām), infrostrukturāras ministra nolikums no 12.04.2002 par tehniskajiem noteikumiem, kam jāatbilst ēkai un tās novietojumam (ziņnesis no 2002 gada Nr. 75 , punktā 690 no 2002 un Nr. 109, punktā 1156 no 2004) standarts PN-EN 13229:2002 atvērtie kamini un kamīnu ielikņi, kurināmi ar cieto kurināmo. "Prasības un testi" un standarts PN-EN13240:2002 „Istabas sildītāji ar cieto kurināmo "Prasības un testi"”.

## 2. Pielietojums

Kurtuves no Kratki.pl domātas lapu koku dedzināšanai, kalpo dzīvokļu un telpu apkurināšanai , kur tās ir uzstādītas. Tās var būt izmantojamas, kā papildus siltuma avots. Kurtuves ir slēgtā tipa ar durvīm. Tās ir veidotas kamīnu izbūvei pie sienas vai nišās. Kamīnu apdares ir jābūvē tā, lai kurtuvi varētu gan ielikt, gan izņemt nebojājot kamīna apdari. Kā arī jānodrošina brīvu piekļuvi dūmvada savienojumam, droseles un šibera konstrukcijai. Gaisa pieplūdes lūkām jāatrodas zem kurtuves apakšējā līmeņa, bet siltā gaisa noplūdes lūkām jāatrodas virs kurtuves augšējā līmeņa.

## 3. Ierīces apraksts.

Visas kurtuves keramikās un čuguna detaļās ir pieejamas pie ražotāja.

**Uzmanību:** Dažas kurtuves pamata aprīkojumā deflektors ir no vermokulīta vai keramikas.

**Uzmanību:** Čuguna redeles detaļā jāievieto ar ribām uz augšu.

## 4. Kurtuves uzstādīšana

Kurtuves jāuzstāda kvalificētam speciālistam, jo tas nodrošina kurtuves drošu lietošanu. Kad kurtuve ir uzstādīta, meistars veic pārbaudi un paraksta garantijas talonu. Ja kurtuves lietotājs nevarēs uzrādīt šādu dokumentu ar meistara parakstu, tad garantija automātiski tiek atteikta.

### 4.1. Uzstādīšanas sagatavošana.

Kurtuve tiek piegādāta gatava darbībai. Pēc produkta iepakojuma atvēršanas jāpārbauda komplektācija pamatojoties uz instrukciju.

Papildus nepieciešams pārbaudīt:

šibera mehānismu , kas ir iestrādāts kurtuvē;

gaisa pieplūdes mehānismu, kas pievada gaisu degšanas kamerai;

durvju mehānismu, (eņģes un rokturi);

kamīna apdari pret karstuma iedarbību vismaz 60 minūtes;

tikai pēc skursteņslauķa atzīnuma par dūmvada derīgumu, kurtuvi drīkst pievienot dūmvadam.

### 4.2. Kamīna kurtuves uzstādīšana;

Kurtuve jāuzstāda vadoties pēc būvniecības normām, uguns drošības norādēm, un visām iepriekšējām instrukcijām:

- pirms kamīna vietas izvēles nepieciešams veikt analīzi par ēkas konstrukcijas aspektiem un uguns drošības normu ievērošanu;
- pārbaudīt kamīna pamatnes vietu nepieciešamajam svaram, kas sevi iekļauj kurtuvi un kamīna apdari;
- kurtuve ir jāuzstāda uz pamatnes, kas ir vismaz 300 mm bieza - nedegoša materiāla, grīda apkārt kurtuvei ir jāizolē ar nedegošu materiālu vismaz 300 mm platumā;
- dūmu kanālam jāatbilst pamata kritērijiem, proti:
  - jābūt ražotam no materiāla ar sliktu siltuma vadīt spēju;
  - kurtuvei ar dūmvada izeju 200 mm, šķērsriezuma minimumam jābūt vismaz 4 dm<sup>2</sup>;
  - dūmvada garumam līdz 5 m augstumā nedrīkst būt vairāk par diviem 45° likumiem, un dūmvadam, kas ir augstāks par 5 m diviem 20° likumiem;
- dūmvada vilkme:
  - minimums - 6 ± 1Pa;

- vidēji, ieteicamais -  $12 \pm 2\text{Pa}$ ;
- maksimums -  $15 \pm 2\text{Pa}$ ;
- kamina apdares izbūvei jālieto uguns droši materiāli, tādi kā super izolācija, akumulācijas loksnes vai citi;
- telpā, kur ir uzstādīta kurtuve ir jābūt pareizai gaisa cirkulācijai:
- distancē starp kurtuvi un sienām jābūt : 8 – 12 cm;
- istabās, kur ventilācija ir mehāniska vai logi ir ļoti blīvi noslēdzami, jābūt tiešai gaisa pieplūdei degšanas kamerā no āras, ko arī iesaka ražotājs;
- ja tiek izmantota siltā gaisa sistēma siltuma novadīšanai uz citām telpām, tad jānodrošina cirkulācija, kurā atdzisušais gaiss nonāk istabā, kur ir uzstādīta kurtuve brīvai cirkulācijai. Neievērojot šo principu var izjaukt karstā gaisa novadīšanu.

Istabai, kurā ir uzstādīta kurtuve jābūt vismaz  $30\text{ m}^3$  kapacitātei, kurai jānodrošina gaisa pieplūde kurtuves degšanas kambarim. Pastāv apgalvojums, ka slēgta kurtuve patērē aptuveni  $8\text{ m}^3$  gaisa 1 kg malkas sadedzināšanai. Tāpēc tiešai gaisa pieplūdei no āras ir liela nozīme, tai jābūt aprīkotai ar šīberī, lai laikā, kad kamins nedarbojas netiktu zaudēts sasildītais gaiss. Ir divi veidi, kā nogādāt silo gaisu uz citām telpām: pašplūde un piespiedu cirkulācija.

### Pašplūdes sistēma

Šo sistēmu var izvēlēties, ja nepieciešams sasildīt telpu, kurā atrodas kamina kurtuve un kādu no blakus telpām. Siltais gaiss ceļās uz augšu pa siltā gaisa vadiem taisnā veidā (pašplūde). Šajā sistēmā nepieciešams gaisa vadus ierīkot precīzi un ne vairāk, kā 3 metrus. Karstais gaiss nevarēs plūst uz vairākām telpām vienlaicīgi. Ja gaisa vadu garums no kamina pārsniedz 3 metru garumu, karstais gaiss nespēj pārvarēt plūsmas pretestību un virzās uz vieglāko noplūdes vietu, vai arī plūsmas ātrums ir tik zems, ka pašplūde kļūst nepietiekama.

Šīs sistēmas priekšrocība ir zemās izmaksas, taču, augsta temperatūra pie zemas gaisa filtrācijas rada pirolīzi (putekļu sadalīšanos), kas ir kaitīgs veselībai. Tāpēc, šī sistēma ir reti pielietota un nav rekomendējama.

### Piespiedu cirkulācija

Piespiedu cirkulācijai ir nepieciešama turbīne, kas uzsūc karsto gaisu no kurtuves un pumpē uz gaisa vadu atzariem sistēmā. Tāpēc turbīnas savienojumam ar kurtuvi ir jābūt ar maksimālu diametru un īsāku garumu.

Instalējot piespiedu cirkulāciju nepieciešams:

- adapteri, redukcijas, filtri, ražoti no cinkota metāla;
- kamina restītes vai difuzori;
- lokanie gaisa vadi ar minimālu karstuma izturību  $250^\circ\text{C}$  (absolūti ugunsdroši);
- gaisa pūtējs- turbīne.

Visi augstāk minētie produkti ir mūsu sortimentā.

Siltā gaisa sistēmas instalāciju ir jāveic kvalificētam speciālistam, kas pareizi veic elementu savienošanu un uzstādīšanu. Pirms kurtuves un sistēmas instalācijas nepieciešams noteikt nepieciešamo siltuma apjomu un materiālu daudzumu. Piespiedu cirkulācijas sistēma bez šaubām ir ar vairākām priekšrocībām, bet dārgāka uzstādīšanā un lietošanā, jo nepieciešama elektrība turbīnai. Tomēr tas kompensējas attiecībā pret regulāriem apkures rēķiniem.

**Atcerieties:** kamins ir daudz efektīvāks, ja tiek apgādāts ar pietiekamu gaisu, it sevišķi no āras. Tātad, pērkot kamina kurtuvi, ieteicams to aprīkot ar āra gaisa pieplūdi un mikroprocesoru plūsmas regulēšanai. Ar šādu komplektu Jūs iegūsiat 30% ekonomiju malkas patēriņam un netiks dedzināts telpas skābeklis.

## 5. Kamina kurtuves lietošana

### 5.1. Pamata informācija

Kamina kurtuves ir paredzētas kurināšanai ar koku (mitrums līdz 20%, aptuveni 18-24 mēnešu žāvēšana sausā, vējainā vietā) un brūnās briķetes. Ir aizliegts lietot ogles, ogļu produktus, plastikātus,

atkritumus, lupatas vai citus degošus materiālus.

r pieļauts lietot zāģu skaidas briketes, bet nelielos daudzumos. Ar sausu malku palielinās siltumspēja un samazinās malkas patēriņš sezonā līdz pat 40% no patērētā svara. Kad tiek dedzināta malka ar palielinātu malkas mitrumu, daudz enerģijas tiek pārtērēts malkas tvaicēšanai, veidojas kondensāts degšanas kamerā un nelabvēlīgas efekta sekas siltumam tālāk. Cita negatīva īpašība lietojot mitru malku, ir krezotā veidošanās un dūmvada bojāšana, kas var izraisīt dūmvada aizdegšanos.

Ņemot to vērā, ieteicams lietot kokus kā ozols, dižskabārdis, skābārdis un bērzs. Skujkokiem ir raksturīga zemāka sildspēja, un dedzinot tos, ievērojami aizkvēp stikls un dūmvadu sistēma.

**Uzmanību:** Nelietojiet kurtuvi atvērtā veidā, izņemot kad to pārbaudāt.

### 5.2. Sākot kamīna kurtuves lietošanu.

Pirms kurtuvei veidot kamīna apdari, nepieciešams vairākas reizes iekurt uguni, lai pārbaudītu šībera un citu elementu darbību. Pirmo divu nedēļu laikā pēc kurtuves uzstādīšanas lietot to ar 40% jaudu, pakāpeniski paaugstinot temperatūru. Šāda pakāpeniska sagatavošana atvieglo iekšējo spiedienu, tādejādi novērš siltuma triecienu un pagarina kurtuves mūžu.

Lietējot kurtuvi pirmās reizes, tā var izstarot emaljas, silikona blīvējuma un citu materiālu smaku, kas lietoti uzstādot kurtuvi. Tas ir normāli, smaka ar laiku izzudīs.

### 5.3. Kamīna kurtuves lietošana

Lai iekurtu uguni kurtuvē, atvērt durtiņas ar rokturi, novietot iekuru uz čuguna redeles, tad novietot nelielus, sausus koka skalus uz iekura.

Šīberi atvērt pilnībā vajā, atvērt visas gaisa pieplūdes un aizvērt kurtuves durvis.

**Uzmanību:** Dedzināšanai un iekurināšanai ir aizliegts izmantot materiālus, kas nav minēti šajā instrukcijā. Kā iekuru neizmantojot, petroleju, benzīnu vai jebkuru degvielu, kas ātri uzliesmo.

Kad uguns ir iekurta, pievienot malku, tādā izvietojumā, lai piepildītu kurtuves vidējo daļu virs čuguna redeles, bet ne vairāk, kā līdz pusei. Kad tiek dedzināta malka, kurtuves durvīm jābūt aizvērtām. Kurinot ilgu laiku pie augstas temperatūras var pārkarsēt un bojāt kurtuves detaļas.

Kurināmā intensitāti jāregulē ar šīberi, droseles vārstu vai aizbidni, kas atrodas kurtuves priekšējā daļā, pelnu kastē. Nepieciešams kontrolēt pelnu kastes apjomu, ja tā ir pilna, tā aizkavē kurtuves atdzišanu un gaisa pieplūdi dedzināšanai.

**Uzmanību:** Kad veicat jebkādu darbību ar kurtuvi jāņem vērā, ka visas detaļas var būt karstas, tāpēc jālieto aizsargcimdi.

Darbojoties ar kurtuvi ir jāievēro visi ugunsdrošības noteikumi. Lietotājam ir jāizlasa kamīna kurtuves instrukcija un jāievēro tā, it sevišķi sekojošais:

- kurtuves tuvumā neatstāt viegli uzliesmojošus materiālus, nedzēst uguni ar ūdeni, nelietot kurtuvi, ja kāda no detaļām ir iekaisusi;
- kurtuvi ir jāuzstāda kvalificētam meistaram;
- neļaut bērniem atrasties kurtuves tuvumā;
- atvērt šīberi, un tikai tad lēnām vērt vajā durvis;
- jebkuri remonta darbi ir jāveic kvalificētam meistaram un tikai ar rūpnīcas rezerves daļām. Ir aizliegts pārveidot konstrukciju, mainīt uzstādīšanas noteikumus;

**Nodrošināt drošu kurtuves lietošanu, ieteicams noņemt rokturi, kad tas ir darbībā..**

### 5.4. Kamīna kurtuves uzturēšana;

Kamīna kurtuves un dūmvada uzturēšanā jāievēro dažas prasības:

- tīrīt pelnu kast, kurtuves kambari, dūmvadu;
- turot pelnus pelnu kastē ilgstoši tiks izraisīta ķīmiska korozija;
- tīrīt kurtuvi, stiklu un čuguna detaļas ar tiem paredzētiem materiāliem;
- Stikla tīrīšanai izmantot tam paredzētus materiālus (ar tiem netīrīt čuguna detaļas; neizmantojot abrazīvus materiālus, jo tie skrāpē stiklu);
- tīrīt skursteni vismaz divas reizes gadā, tas jāreģistrē žurnālā.

**Uzmanību:** Jebkura darbība ar kurtuves uzturēšanu ir jāveic, kad tā ir atdzisusi un ar aizsargcimdiem.

## 6. Kamīna kurtuves ekspluatācijas anomālijas

Ja kurtuve darbojas nevienmērīgi, tas var būt, no vides ietekmes vai arī kurtuve ir nepareizi uzstādīta. Zemāk minēti parastie iemesli kurtuves nepareizai darbībai un problēmas risinājumi.

a) Dūmi nāk telpā, kad durvis ir vaļā:

- durvis tiek atvērtas strauji (atvērt durvis lēnām);
- šiberis ir aizvērts (atvērt šiberi)
- istabā, kurā ir uzstādīts kamīns ir gaisa deficīts (atvērt logu vai veikt citas darbības, kas minēts šajā instrukcijā);
- atmosfēras apstākļi;
- vilkme skursteni ir par vāju (skursteņslauķim jāveic dūmvada inspekcija).

b) Nepietiekama uguns, vai uguns nāk ārā:

- kurtuvē ir par maz kurināmā (ielādēt vairāk malkas);
- malka ir par mitru (lietot malku, kuras mitrums nepārsniedz 20%);
- vilkme skursteni ir par vāju (skursteņslauķim jāveic dūmvada inspekcija).

c) Nepietiekama apkure par spīti labai sadegšanai kurtuvē:

- pārkaltsi malka (lietot malku rekomendējamu šajā instrukcijā);
- malka ir par mitru (lietot malku, kuras mitrums nepārsniedz 20%);
- malka ir pārāk smalki saskaldīta.

d) kurtuves stikls ir pārāk netīrs:

- ir nepietiekama degšanas intensitāte (pastāvīgas, mazas liesmas nav ieteicams, lietot tikai sausu malku);
- lieto skuju un sveķainu koku kā kurināmo (kā malku lietot platlapu kokus, kā minēts instrukcijā).

e) Atmosfēras apstākļi var sagraut pareizu kurtuves darbību (gaisa mitrums, migla, vējš, atmosfēras spiediens) un dažreiz tuvumā esošas augstceltnes. Šo problēmu gadījumā ieteicams saņemt skursteņslauķa viedokli, vai lietot dūmvada cepuri (nosūcēju).

**Uzmanību!** Lēnas degšanas rezultātā rodas produktu pārpalikumus (sodrēji un ūdens tvaiks), radot kreasotu dūmvadā, kas var aizdegties.

Pēkšņas dūmvada aizdegšanas gadījumā rodas lielas liesmas un augstas temperatūras.

Šādos gadījumos:

- aizvērt visas gaisa pieplūdes padeves un šiberi;
- pārbaudīt vai kurtuves durvis ir pienācīgi aizvērtas (aizvērt tās);
- paziņot uguns dzēsējiem.

## 7. Garantijas nosacījumi

Kamīna kurtuves lietošanai un ekspluatācijai jāatbilst ar aprakstīto šajā instrukcijā. Aizliegts mainīt kurtuves konstrukciju.

Izgatavotājs dod 5 gadu garantiju no pirkšanas brīža ja kurtuve lietota atbilstoši šai instrukcijai.

Pircējam obligāti ir jāizlasa garantijas nosacījumi un lietošanas instrukcija, to apstiprinot ar parakstu uz garantijas talona pirkšanas dienā. Sūdzības gadījumā, kurtuves lietotātājam pienākums iesniegt sūdzības protokolu, aizpildītu garantijas sertifikātu un pirkšanas čeku. Rakstiskas pretenzijas tiek izskatītas 14 dienu laikā no iesniegšanas dienas. Jebkuras konstrukcijas izmaiņas atceļ garantiju uzreiz.

Garantija sedz:

- čuguna korpusa elementus;
- šiberi, čuguna kustīgie elementi 1 gadu no pirkšanas brīža

Garantija nesedz:

- vermikulīta loksnes;
- keramikas plāksnes;
- stiklu (karstuma izturība līdz 800°C);
- jebkuru defektu, kas attiecas uz nepareizu lietošanu attiecībā pret instrukciju, it sevišķi attiecībā uz kurināmo un iekuru;

- jebkuru defektu, kas radies transportā;
  - jebkuru defektu, ja tas radies uzstādot kamīna kurtuvi, izveidojot apdari vai nepareizas iekurināšanas gadījumā;
  - bojājumiem, kas radušies kurtuvi pārķarsējot (attiecināms uz instrukcijas neievērošanu).
- Garantija ir pagarināta ar laiku, no datuma, kad iesniegta sūdzība, līdz datumam, kad pircējs ir informēts, ka labošana ir pabeigta.

Laikam jābūt norādītam garantijas talonā. Jebkurš, kas radies no nepareizas ekspluatācijas, glabāšanas, uzturēšanas, lietošanas instrukcijas neievērošanas, vai citu iemeslu dēļ, kas nav radusies izgatavotāja dēļ, atsauc garantiju, ja bojājums pasliktina kurtuves kvalitāti.

**Uzmanību:** Ir aizliegts lietot ogles, kā kurināmo visa veida kurtuvēs, ko ražojis izgatavotājs. Ogļu lietošana automātiski atceļ garantiju. Kad tiek iesniegta pretenzija, klients parakstās uz garantijas kartes, ka nav lietojis ogles vai citus aizliegtos kurināmos. Ja ir aizdomas par neatļautu kurināmā lietošanu, kurtuve tiks pārbaudīta. Ja ekspertīze uzrādīs aizliegto vielu klātbūtni, klients zaudē garantiju un segs visus izdevumus, kas saistīti ar ekspertīzes veikšanu, to administrēšanu un transporta izmaksas.

Šis garantijas sertifikāts ir pamats pircējam saņemt garantijas pakalpojumus bez maksas. Sertifikāts bez datuma, zīmoga, paraksta, vai neatļauta persona veikusi grozījumus, nav derīgs.

### **Garantijas kopijas netiek izsniegtas!!!**

Ierīces sērijas Nr. ....  
Ierīces tips.....

Iepriekš minētie noteikumi attiecībā uz garantiju neaptur, ierobežo vai nepieļauj patērētāja tiesības attiecībā uz preču neatbilstību pēc līguma, kā norādīts 27 jūlija 2002 gada Aktā par specifiskiem termiņiem un patērētāju pārdošanas nosacījumiem.

Lai patstāvīgi uzlabotu produktus [Kratki.pl](http://Kratki.pl) kompānija patur tiesības pārveidot ierīces bez iepriekšēja brīdinājuma.

**POZOR!** Za preprečevanje nevarnosti požara naprava mora biti nameščena v skladu z veljavni-  
mi normami in tehničnimi pravili, navedenimi v teh navodilih.

Njeno namestitev mora opraviti za to usposobljen strokovnjak.

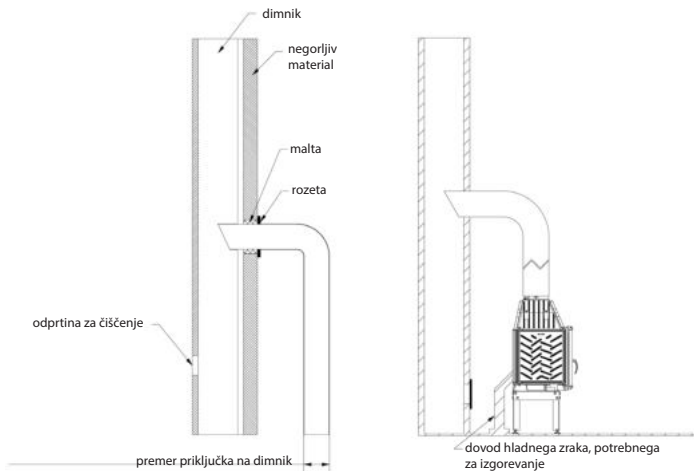
Naprava je skladna z normo EN 13240 in ima certifikat CE.

Vedno spoštujte veljavne lokalne predpise. Najprej preverite, ali je kamin ustrezen.

### Splošne informacije

Naprava mora biti nameščena v skladu z veljavnimi normami gradbenega prava. Vložek mora stati v varni razdalji od vseh vnetljivih predmetov. Po potrebi je treba zaščititi stene in materiale okoli peči. naprava mora stati na trdni, negorljivi podlagi. Dimnik mora biti tesen, njegove stene pa morajo biti gladke. Pred priključitvijo kamina je treba dimnik očistiti in odstraniti saje in umazanijo. Priključek med dimnikom in napravo mora biti izdelan iz negorljivih materialov, zaščiten proti oksidaciji (emajlirana ali jeklena dimniška cev). Če je vlek v kaminu prešibek, velja premisliti o namestitvi novih vodov. Pomembno je tudi, da vlek v dimniku ni premočan; po potrebi v dimnik namestite stabilizator vleka. Izbirna možnost so posebni zaključki dimnika, ki uravnajo vlek. Kontrolo dimnika naročite dimnikarju. Kot zahteva norma PN-89/B-10425, morebitne predelave mora izvesti za to pooblaščenno podjetje.

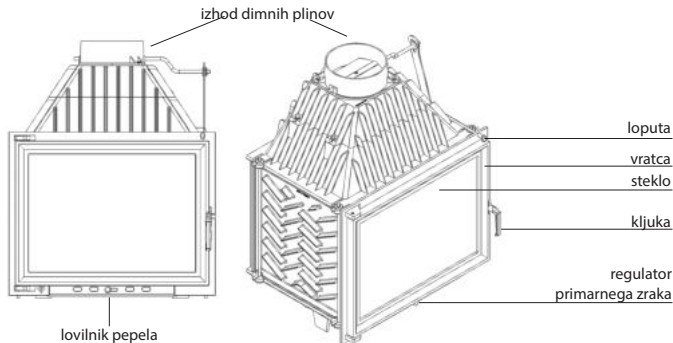
### Primer priključitve na dimnik



### Prvi prižig. POZOR!

Pri prvem prižigu mora bi morala naprava delati z zmanjšano močjo, kar omogoča pravilno dilatacijo elementov. Kljuge in drugi ročajji so med delovanjem peči topli. Oster dim in oster vonj, ki ju ob prvih prižigih oddaja grelna naprava, sta običajen pojav, ki ga povzroči izgorevanje (polimerizacijo) barve na različnih delih naprave.

## Splošna shema sestava



Pred prvim prižigom odstranite vse nalepke in elemente opreme, ki so v lovilniku pepela in kurišču. Ob prvem prižigu vzdržujte minimalno temperaturo peči in priprite vratca (za okoli 1 – 2 cm), da bi se tesnilni material spojil z lakom. Vsi materiali se morajo postopoma prilagoditi visoki temperaturi. Ob nekaj prvih kurjenjih vsaka peč oddaja neprijeten vonj, ki ga povzroči izgorevanje barve. Ta vonj po kratkem času izgine. Če peč oddaja neprijeten vonj, prezračite prostor, kjer je nameščena peč.

**Pomembno:** Preden prižgete večji ogenj, najprej dva ali trikrat prižgite manjšega, kar omogoči, da se peč pravilno usede, barva pa se strdi. Kurišče ne bi smelo biti v celoti napolnjeno z drvimi. Optimalno bi morala biti izgorevalna komora napolnjena z gorivom do tretjine. Pred nalaganjem drv počakajte, da se ogenj zmanjša; drv ne nalagajte na prevelik žar.

**Gorivo:** Zaradi konstrukcije naših naprav kot gorivo priporočamo naslednje vrste lesa: hrast, gaber, jesen, bukev itn. Lahko se uporablja tudi briket rjavega premoga. Najboljše gorivo je staran les (vsaj eno leto v zračnem in suhem prostoru) v obliki polen ali cepanic. Zaradi preintenzivnega gorenja odsvetujemo uporabo lesa iglavcev. Svež ali slabo posušen les ni dobro gorivo, saj so njegove energijske lastnosti omejene. Kurjenje s takšnim lesom lahko povzroči prekomerno oddajanje kreozota, ki se useda v dimovodih. V napravah te vrste je prepovedano kuriti naslednje vrste goriv: minerale (npr. premog), tropski les (npr. mahagoni), kemijske in tekoče snovi, kot so na primer olja, alkohol, bencin, naftalin; laminirane plošče, impregniran ali lepljen les, smeti. Če je dopustno kurjenje druge vrste goriv, je informacija o tem navedena na podatkovni ploščici.

**Ohišje kaminskega vložka mora zagotavljati dovod zraka, potrebnega za prezračevanje, obtok zraka znotraj ohišja; to zagotavljajo kaminske rešetke, prilagojene moči vložka (v spodnjem delu pod vložkom) in odvodna rešetka (v zgornjem delu nad vložkom).**

Zahvaljujemo se vam za zaupanje in za nakup kaminskega vložka proizvajalca kratki.pl. Prosimo, da pred namestitvijo in prvo uporabo vložka preberete ta navodila za uporabo.

## 1. Splošne opombe

- a) Pred namestitvijo kaminskega vložka je treba opraviti strokovni pregled in uradno odobritev dimnika, njegovih tehničnih parametrov in tehničnega stanja.
- b) Namestitev in zagon kaminskega vložka mora opraviti ustrezno pooblaščen in izkušeno inštalatersko podjetje.
- c) Kaminski vložek mora biti nameščen kar se da blizu dimnika. Prostor, kjer bo nameščen, mora biti opremljen z brezhibno delujočim prezračevalnim sistemom in razpolagati z zadostno količino zraka, potrebnega za pravilno delovanje vložka.
- d) Med prenašanjem kaminskega vložka ne prijemajte za dele dimnega nastavka, sicer lahko poškodujete njegov mehanizem.
- e) Pred prvo uporabo vložka s stekla odstranite nalepke.
- f) Tehnični parametri vložka veljajo za tiste vrste goriva, ki so določene v teh navodilih.
- g) Obvezno spoštujte roke tehničnih pregledov dimnikov (vsaj dvakrat letno).
- h) V skladu z veljavnimi predpisi, zaradi zagotavljanja ogrevanja stavbe v primeru daljše odsotnosti stanovančev kamin ne sme biti edini vir toplote, temveč samo dodatek k obstoječi ogrevalni napeljavi.

Namestitev kaminskega vložka mora biti izvedena v skladu z normami, ki urejajo to področje, z zahtevami gradbenega prava in z veljavnimi predpisi s področja protipožarne zaščite. Podrobni predpisi o varnosti konstrukcij, požarni varnosti, in varni uporabi opredeljujejo: zakon »Gradbeno pravo« z dne 7. julija 1994 (U. l. iz leta 2006 št. 156, pozicija 1118 s spremembami), Uredba Ministra za infrastrukturo z dne 12. aprila 2002 o tehničnih pogojih, ki jih morajo izpolnjevati stavbe in njihova lokacija (U. l. iz leta 2002 št. 75, pozicija 690 in U. l. iz leta 2004 št. 109, pozicija 1156), norma PN-EN 13229:2002 »Kaminski vložki vključno z odprtimi kamini za stalno gorivo. Zahteve in preizkusi.« ter norma PN-EN 13240:2002 »Naprave za ogrevanje prostorov za stalno gorivo. Zahteve in preiskusi.«

## 2. Namen naprave

Kaminski vložki proizvajalca Kratki.pl spadajo med trajno žarna kurišča z ročnim nalaganjem goriva in kuriščem, ki se zapira z vratci. Namenjeni so za vgradnjo v nišo. Priporočeno gorivo je les listavcev (lahko se uporablja tudi briket rjavega premoga). Služijo kot dodaten vir toplote v prostorih, kjer so nameščeni. Zunanje ohišje kamina mora biti izdelano na način, ki omogoča namestitev in odstranitev kamina, ne da bi bilo za to treba to ohišje uničiti ali okvariti. Zunanje ohišje mora tudi zagotavljati dovod zraka, potrebnega za izgorevanje in prezračevanje, skozi kaminske rešetke (na obeh straneh kamina, v spodnjem delu ohišja) in skozi večjo izhodno rešetko (v zgornjem delu ohišja), ter stalen dostop do regulatorja dimnih plinov ali regulatorja dimniškega vleka (loputa).

## 3. Opis naprave

Vsi sestavni deli iz litega železa in keramični deli kaminskih vložkov so na voljo pri proizvajalcu.

**Pozor:** Nekateri kaminski vložki imajo standardno nameščen deflektor iz vermikulita ali iz betona.

**Pozor:** Rešetka kurišča mora biti nameščena z rebri navzgor (če jih ima).

## 4. Namestitev in priključitev kaminskega vložka

Kaminski vložek mora namestiti oseba, pooblaščen za izvajanje te vrste montažnih del. To je pogoj varne uporabe kaminskega vložka. Inštalater je dolžan pravilno izvedbo montažnih del potrditi s podpisom in pečatom v garancijskem listu. V primeru neizpolnjevanja te zahteve kupec izgubi pravico do uveljavljanja garancijskih zahtevkov do proizvajalca kaminskega vložka.

**4.1. Priprava za namestitev.** Kaminski vložek je pripravljen za vgradnjo in priključitev. Po razpakiranju preverite, ali je naprava popolna in skladna s temi navodili za uporabo. Dodatno preverite delovanje naslednjih elementov:

- mehanizem upravljanja dimniškega vleka (vrtljiva loputa v dimnem nastavku vložka),
- mehanizem regulacije dovoda zraka v izgorevalno komoro (lovilnik pepela),



- mehanizem zapiranja sprednjih vrat (tečaji, kljuka),
- požarna odpornost ohišja dimovodov mora znašati vsaj 60 minut, •kaminski vložek se sme namestiti po opravljenem dimnikarskem pregledu
- dimovoda, zaključenem s pozitivnim izidom.

**4.2. Namestitev kaminskega vložka.** Namestitev kaminskega vložka mora biti izvedena v skladu s predpisi gradbenega prava, protipožarnimi predpisi in splošnimi predpisi; potrebno je zlasti:

- pred izbiro mesta, kjer bo nameščen kaminski vložek, preučiti vsa vprašanja s
  - področja gradbene stroke in požarne varnosti, povezana z njegovo lokacijo, •preveriti mehansko trdnost podlage, na kateri bo nameščen kaminski vložek, ob upoštevanju skupne teže kaminskega vložka in njegovega zunanje ohišja,
  - kaminski vložek mora biti nameščen na negorljivo podlago debelo vsaj 300 mm, tla ob vratcih kamina pa mora biti zaščiten s pasom negorljivega materiala, širokim vsaj 300 mm.
  - dimovod mora izpolnjevati osnovne zahteve, in sicer:
    - mora biti izdelan iz materialov, ki slabo prevajajo toploto,
    - za kaminske vložke z dimnim nastavkom s premerom 200 mm mora prerez znašati vsaj 4 dm<sup>2</sup>,
    - dimovod sme imeti največ dva nagiba 45° na prvih petih metrih voda in 20° na višini nad 5 m,
    - dimniški vlek mora znašati:
      - najmanjši vlek -  $6 \pm 1$  Pa;
      - povprečen, priporočen vlek -  $12 \pm 2$  Pa;
      - največji vlek -  $15 \pm 2$  Pa;
  - montažna konstrukcija in zunanje ohišje dimniškega vložka morata biti izdelana iz negorljivih izolacijskih materialov, kot so na primer: kamena volna s prevleko iz aluminija, keramična vlakna, ognjevarne plošče ojačene s steklenim vlaknom, prevleke iz aluminija;
  - spoštovati je treba načela pravilnega obtoka in bilance zraka v prostoru, kjer bo nameščen kaminski vložek:
    - razdalja med izolacijo in stenami vložka 8 –12 cm,
    - v prostorih z mehanskim prezračevanjem ali zelo tesnim stavbnim pohoštvom zagotovite ločen dovod zraka v izgorevalno komoro vložka, kot priporoča proizvajalec,
    - če je uporabljen sistem za razvod zraka v druge prostore, zagotovite, da ohlajen zrak lahko priteka nazaj v prostor, kjer je nameščen kaminski vložek. Neizpolnjevanje te zahteve lahko povzroči motnje v delovanju kaminskega vložka in prekinitev razvoda toplega zraka.
- Prostor, v katerem bo nameščen kamin, mora biti velik vsaj 30 m<sup>3</sup> in zagotavljati pritek ustrezne količine zraka v kurišče kamina. Predpostavlja se, da je za sežig 1 kg lesa v kaminu z zaprto izgorevalno komoro potrebnih okoli 8 m<sup>3</sup> zraka.
- Zato je zelo pomemben pritek svežega zraka, potrebnega za izgorevanje. Najbolje je za ta namen zagotoviti dovod svežega zraka od zunaj. Tak sistem omogoča pritek hladnega zraka, potrebnega za izgorevanje. Sistem za dovajanje zraka dodatno opremito z regulatorjem, ki omogoča zadrževanje toplote v času, ko kamin ne deluje. Obstajata dva načina razvoda zraka v prostore: gravitacijski in prisilni.

### **Sistem gravitacijskega razvoda toplega zraka**

Če želite ogreti površino, ki ni večja od prostora, kjer je nameščen kamin, in sosednjih sob, je gravitacijski sistem prava izbira. V tem sistemu termični vzgon dviguje topel zrak v komoro. Zagotoviti je treba dobro izolacijo razvodov, ki ne bi smeli biti daljši od 3 metrov. Toplega zraka ne smemo dovajati v preveliko število prostorov. Če je razdalja od dimnega nastavka večja od 3 metrov, topel zrak ne more premagati pretočne upornosti in ne pride do izhoda ali pa je njegova hitrost premajhna, zaradi česar je gravitacijski obtok premajhen. Prednost tega sistema so razmeroma nizki montažni stroški. Njegova slabost pa so visoke temperature, ki ob nepravilni filtraciji lahko povzročijo zdravju neko-risno pirolizo prahu, zaradi česar se ta sistem vse redkeje namešča, njegova uporaba pa se odsvetuje.

## Sistem prisilnega razvoda toplega zraka

Za vzpostavitev sistema prisilnega razvoda je potrebna namestitve ventilatorja (turbine), ki sesa topel zrak, segret v kaminskem vložku, in ga vpihuje v vse razvode. Cev med dimnim nastavkom in ventilatorjem mora imeti kar se da največji prerez in kar najmanjšo dolžino.

Za namestitve sistema DGP so potrebni naslednji elementi:

- kanali, cevi, prehodi, reducirji, razdelilne komore, filtri – vse to je običajno izdelano iz pocinkane pločevine,
- prezračevalne rešetke ali anemostati,
- izolirani fleksibilni vodi z nazivno odpornostjo vsaj do 250°C (popolnoma negorljivi),
- ventilator, npr. turbina.

Vsi naštetni elementi so na voljo v naši ponudbi.

Namestitve sistema DGP mora izvesti specializirano podjetje, ki bo pravilno načrtovalo sistem priključkov in lokacijo posameznih delov. Pred montažo kaminskega vložka in sistema DGP je treba preveriti potrebo po toploti prostorov, ki jih želimo ogreti, in opredeliti potrebno opremo.

Sistemi prisilnega razvoda nudijo več možnosti kot gravitacijski sistemi.

Njihova slabost je dokaj zapleten postopek namestitve in stroški električne energije, ki jo porabi turbina, vendar se ti stroški izravnavajo s prihranki pri stroških ogrevanja stavbe.

**Pomnite:** Za najbolj učinkovito delovanje kamina je treba zagotoviti pritek ustrezne količine zraka, po možnosti od zunaj. Zato priporočamo, da ob nakupu kamina priskrbite tudi dovod svežega zraka od zunaj in mikroprocesorski krmilnik kamina. Zahvaljujoč tem dodatkom kamin ne črpa zraka iz notranjosti stavbe in omogoča varčno izogrevanje lesa (prihranek vse do 30% v ogrevalni sezoni).

## 5. Zagon in uporaba kaminskega vložka

### 5.1. Splošne opombe

Kaminski vložek je namenjen za kurjenje lesa z vlažnostjo do 20 % in briketov rjavega premoga.

Uporaba premoga, koks, premogovih derivatov, umetnih snovi, smeti, cunj in drugih snovi je prepovedana. Pogojno se dopušča uporaba certificiranih lesenih briketov, izdelanih iz žagovine ali pelet, vendar samo v majhnih količinah.

Vlažnost lesa, ki ga želimo uporabiti kot gorivo, lahko praktično ocenimo na naslednji način: les, čigar relativna vlažnost naj bi znašala 18 – 20%, mora starati 18 – 24 mesecev ali biti posušen v sušilnici. Čim manjša je vlažnost lesa, je njegova kurilna vrednost večja, kar omogoča prihranek vse do 40% skupne količine lesa, potrebnega za eno ogrevalno sezono. Uporaba lesa s preveliko vlažnostjo lahko povzroči prekomerno porabo energije, potrebne za izparevanje vlage, in nastajanje kondenzata v dimnem nastavku in izogrevalni komori, kar pa neugodno vpliva na ogrevanje prostora. Pri izogrevanju lesa s preveliko vlažnostjo se tudi izloča kreozot. To je usedlina, ki poškoduje dimnik, v skrajnih primerih pa lahko zagori in povzroči požar dimnika.

Zaradi tega priporočamo uporabo lesa listavcev, kot so na primer hrast, bukev, gaber, breza. Energij-ska vrednost iglavcev je nižja, njihovo izogrevanje pa povzroči onesnaževanje stekla.

**Pozor! Ne uporabljajte kaminskega vložka, ki ni vgrajen, razen v primeru poskusnega prižiga.**

### 5.2. Zagon kaminskega vložka

Pred vgradnjo kaminskega vložka izvedite nekaj poskusnih prižigov in preverite delovanje lopute in drugih premičnih delov sestava. Novo vgrajen kaminski vložek v prvih dveh tednih kurite z zmanjšano močjo (okoli 40% nazivne moči); temperaturo povečujte postopoma. Tako omogočite postopno odstranjevanje notranjih napetosti in preprečite termični šok, kar bistveno vpliva na poznejšo trajnost vložka.

Ob nekaj prvih prižigih lahko vložek oddaja vonj emajla, tesnilnega silikona in drugih materialov, uporabljenih pri izdelavi ohišja. To je običajen pojav, ki preneha po nekaj kurjenjih. Po enem mesecu delovanja vložka rahlo privijte vijake pločevinastih nosilcev stekla.

### 5.3. Uporaba kaminskega vložka

Za prižig ognja v kaminskem vložku s pomočjo kljuke odprite vratca, na rešetki položite netivo (priporočamo suh papir), na njem drobne koščke lesa in nato naložite polena. Odsvetujemo uporabo umetnih netiv, saj vsebujejo kemijske snovi, ki lahko oddajajo neprijeten vonj.

Nato ročaj za upravljanje regulatorja dimnega nastavka nastavite v najbolj odprt položaj, odprite vse dovodne odprtine v sprednjem pokrovu lovilnika pepela in zanetite netivo, nakar zaprite sprednja vratca kamina.

**Pozor! Za prižig je prepovedano uporabljati druge materiale, kot so navedeni v navodilih za uporabo. Nikoli ne uporabljajte vnetljivih kemijskih izdelkov, kot so na primer olja, bencin, topila itn.**

Po prižigu ognja v izgorevalno komoro vložka naložite gorivo tako, da je komora optimalno napolnjena, ob upoštevanju lastnih izkušenj v zvezi z časom izgorevanja goriva. Med izgorevanjem morajo biti sprednja vratca kaminskega vložka zaprta. Dolgotrajno vzdrževanje maksimalne temperature izgorevanja lahko povzroči prekomerno segrevanje elementov iz litega železa in njihove poškodbe. Zaradi tega je treba intenzivnost izgorevanja goriva v kaminskem vložku nadzirati s pomočjo vrtljive lopute, nameščene v dimnem nastavku, in z ustrezno nastavitvijo regulatorja v pokrovu lovilnika pepela. Redno preverjajte, ali lovilnik pepela ni prenapolnjen; prevelika količina pepela v predalu lovilnika upočasni hlajenje rešetke kurišča in omeji dovod zraka, potrebnega za izgorevanje. Za izpraznitev lovilnika pepela zaprite loputo dimnega nastavka, počasi odprite sprednja vratca vložka, nato predal lovilnika pepela potegnite ven iz vložka in ga izpraznite; pri tem spoštujte protipožarne predpise.

**Pozor!** Pomnite, da so deli kaminskega vložka med njegovo uporabo in delovanjem vroči, zato uporabite zaščitne rokavice. Med uporabo in delovanjem kaminskega vložka spoštujte spodnja pravila, ki zagotavljajo osnovne pogoje varne uporabe:

- preberite navodila za uporabo kaminskega vložka in jih dosledno spoštujte,
  - vložek mora namestiti in zagnati za to pooblaščen inštalater,
  - v bližini stekla kaminskega vložka ne puščajte predmetov, ki so občutljivi na delovanje temperature; ognja v kurišču nikoli ne gasite z vodo; ne uporabljajte vložka s počenim steklom; v bližini vložka ne puščajte vnetljivih predmetov in snovi,
  - otrokom ne dovolite v bližino kamina,
  - vratca vedno odpirajte počasi in ob odprti loputi dimnega nastavka,
  - vsa popravila naročite pooblaščenemu inštalaterju in uporabite proizvajalčeve nadomestne dele.
- Prepovedane so kakršne koli spremembe konstrukcije, pravil namestitve in načina uporabe brez pisnega soglasja proizvajalca.

**Priporočamo, da za zagotavljanje varnosti uporabnikov med delovanjem vložka snamete kljuko.**

### 5.4. Vzdrževanje kaminskega vložka

Redno in občasno vzdrževanje kaminskega vložka in dimovodov mora biti skladno s spodaj navedenimi navodili. Med izvajanjem rednih in občasnih vzdrževalnih del opravite naslednja dejanja in spoštujte spodaj navedena pravila:

- odstranite pepel, očistite sprednje steklo, izgorevalno komoro in dimnik,
- pepel v predalu lovilnika pepela ne bi smel ostajati dalj časa, sicer lahko pride do kemijske korozije lovilnika,
- občasno očistite izgorevalno komoro vložka (pogostost čiščenja je odvisna od vrste in vlažnosti lesa, uporabljenega kot gorivo),
- za čiščenje delov iz litega železa uporabite grebljico, metlo, ščetko,
- za čiščenje sprednjega stekla uporabite za to namenjena sredstva (teh sredstev ne uporabljajte za čiščenje delov iz litega železa). Ne uporabljajte abrazivnih čistilnih sredstev, ki povzročajo nastajanje prask na steklu,

- čiščenje dimovodov mora opraviti dimnikarsko podjetje in to potrditi na spremnem listu vložka. Dimovode je treba čistiti dvakrat letno.

**Pozor:** Vzdrževalna dela opravljajte samo ob hladnem kaminskem vložku. Pri tem uporabite zaščitne rokavice.

## 6. Nepravilno delovanje kaminskega vložka

Med delovanjem kaminskega vložka se lahko pojavijo neobičajni znaki, ki kažejo na nepravilno delovanje peči. Vzrok za to je lahko nepravilna namestitvev kaminskega vložka, neupoštevanje veljavnih pravnih predpisov ali teh navodil ali pa zunanji dejavniki. Spodaj navajamo najpogostejše vzroke nepravilnega delovanja vložka in možne rešitve.

a) Vračanje dima od odprtih vratc kamina:

- prehitro odpiranje vratc (vratca odpirajte počasi),
- zaprta vrtljiva loputa nastavka za dimovod (odprite vrtljivo loputo),
- premajhen prtok zraka v prostor, kjer je nameščen kaminski vložek (zagotovite ustrezno prezračevanje prostora ali zagotovite dovod zraka v izgorevalno komoro v skladu z navodili),
- vremenske razmere,
- prešibek dimniški vlek (naročite dimnikarsko kontrolo dimnika)

b) Prenizka temperatura ali ugašanje kurišča:

- premajhna količina goriva v kurišču (gorivo naložite v skladu z navodili),
- previsoka vlažnost lesa, uporabljenega kot gorivo (uporabite les z vlažnostjo največ do 20%),
- prešibek dimniški vlek (naročite dimnikarsko kontrolo dimnika).

c) Prešibko ogrevanje kljub dobremu izgorevanju v izgorevalni komori:

- nizko kaloričen »mehek« les (uporabljajte les, skladen z navodili),
- previsoka vlažnost lesa, uporabljenega kot gorivo (uporabite les z vlažnostjo največ do 20%),
- preveč razdrobljen les.

d) Prekomerno onesnaževanje stekla kaminskega vložka:

- malo intenzivno izgorevanje (plamen ne bi smel biti premajhen; kot gorivo uporabite izključno suh les),
- uporaba smolnatega lesa iglavcev kot goriva (uporabljajte suh les listavcev v skladu z navodili za uporabo).

e) Motnje v pravilnem delovanju vložka lahko nastanejo zaradi vremenskih razmer (vlažnost zraka, megla, veter, zračni pritisk), včasih pa tudi zaradi visokih objektov v bližini. Če se težave ponavljajo, se za strokovno mnenje obrnite na dimnikarsko podjetje ali uporabite dimniško kapo (npr. z vrtljivo glavo).

**Pozor!** Ob počasnem izgorevanju nastaja preveč organskih produktov izgorevanja (saje in vodna para), ki v dimovodu ustvarijo kreozot, ki se lahko vname. Takrat pride do intenzivnega gorenja (velik plamen in visoka temperatura), ki ga lahko opredelimo kot požar dimnika.

V takem primeru opravite naslednja dejanja:

- zaprite vrtljivo loputo dimnega nastavka, odprtine v predalu lovilnika pepela in dovod hladnega zraka,
- preverite, ali so sprednja vratca vložka pravilno zaprta,
- obvestite bližnjo gasilsko enoto

## 7. Pogoji garancije

Uporaba kaminskega, način priključitve na dimnik ter pogoji uporabe morajo biti skladni s temi navodili. Prepovedane so vsakršne predelave in spremembe konstrukcije kaminskega vložka.

Proizvajalec daje garancijo brezhibnega delovanja za obdobje 5 let od trenutka nakupa kaminskega vložka. Kupec kaminskega vložka je dolžan prebrati navodila za uporabo kaminskega vložka, pričujoče pogoje garancije in to potrditi z ustreznim vpisom na garancijskem listu v trenutku nakupa. V primeru vložitve reklamacije je uporabnik kaminskega vložka dolžan predložiti reklamacijski

zapisnik, izpolnjen garancijski list in potrdilo o nakupu. Predložitev navedene dokumentacije je nujno potrebna za obravnavo vsakršnih zahtevkov.

Reklamacije bodo obravnavane v roku 14 dni od dne njihove vložitve v pisni obliki. Vsakršne predelave, modifikacije in spremembe konstrukcije vložka povzročijo takojšno prenehanje proizvajalčeve garancije..

#### Garancija obsega:

- dele iz litega železa,
- premične dele mehanizmov za krmiljenje lopute dimnega nastavka in zaščitnega grebena lovilnika pepela,
- rešetko in tesnilne elemente kamina za obdobje 1 leta od dne nakupa vložka.

#### Garancija ne obsega:

- vermikulitnih plošč,
- keramičnih plošč,
- ognjevarne keramike (odporno na temperaturo do 800°C),
- vseh okvar, nastalih zaradi nespoštovanja navodil za uporabo, zlasti glede uporabljenega goriva in netiv,
- vseh okvar, nastalih med prevozom od distributerja do kupca,
- vseh okvar, nastalih med nameščanjem, vgradnjo in zagonom kaminskega vložka,
- okvar, nastalih zaradi toplotnih preobremenitev kaminskega vložka (povezanih z načinom uporabe vložka, ki ni v skladu z navodili za uporabo).

Garancija se podaljša za obdobje od dne prijave reklamacije do dne obvestitve kupca o izvedenem popravilu. To obdobje se potrdi z vpisom v garancijskem listu.

Vse okvare, nastale zaradi nepravilne uporabe, skladiščenja, vzdrževanja ali ravnanja neskladno s pogoji, določenimi v navodilih za uporabo, povzročijo prenehanje garancije, če so te okvare prispevale k znižanju kakovosti vložka.

**Pozor:** V vseh naših vložkih je uporaba premoga kot goriva prepovedana. Kurjenje premoga v vsakem primeru povzroči prenehanje garancije za kurišče. Stranka je ob prijavi okvara dolžna vsakič podpisati izjavo, da v našem vložku ni kuril s premogom ali drugimi prepovedanimi gorivi. Če je podan sum, da so bila omenjena goriva vendarle uporabljena, bo izvedena analiza prisotnosti prepovedanih snovi. V primeru, če bo analiza pokazala, da so bile te snovi uporabljene, bo stranka izgubila vse garancijske pravice in bo dolžna pokriti vse stroške v zvezi z reklamacijo (vključno s stroški analize).

Ta garancijski list je podlaga za brezplačna garancijska popravila.

Garancijski list brez datuma, žiga, podpisov ali s popravki, uvedenimi s strani nepooblaščenih oseb, ni veljaven.

#### **Dvojniki garancijskega lista se ne izdajajo!**

Tovarniška številka naprave.....  
Tip naprave.....

Zgoraj navedena določila v zvezi z garancijo na noben način ne omejujejo in ne izključujejo pravic potrošnikov v primeru neskladnosti blaga s pogodbo, določenih s predpisi Zakona z dne 27. julija 2002 o podrobnih pogojih potrošniške prodaje.

Za stalno izboljšanje kakovosti svojih izdelkov KRATKI.PL si pridržuje pravico do spreminjanja naprav brez vnaprejšnjega obvestila.

**VORSICHT!** Um das Brandrisiko zu vermeiden, sollte das Gerät gemäß der geltenden Normen und technischen Regeln, die in der vorliegenden Bedienung erwähnt sind, angeschlossen werden. Die Montage des Geräts sollte von einem qualifizierten Fachpersonal durchgeführt werden. Das Gerät ist mit der Norm 13240 übereinstimmend und hat das CE – Zertifikat.

Man sollte im Hinblick auf die Montage die Vorschriften des jeweiligen Landes beachten. In erster Linie sollte man den Schornsteinkanal überprüfen.

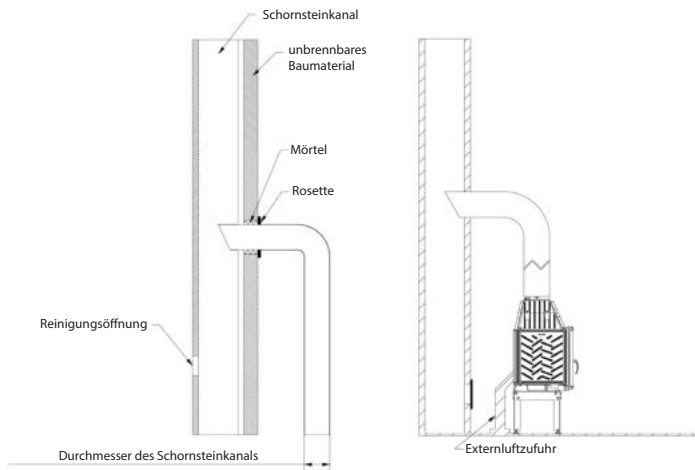
### Allgemeines

Das Gerät sollte laut geltenden Bauvorschriften eingebaut werden.

Beim Aufstellen des Kamineinsatzes sollte man einen sicheren Abstand zu den brennbaren Teilen einhalten. Es ist manchmal notwendig, die Wand und die anderen Elemente um den Ofen herum zu isolieren. Weiterhin muss der Ofen auf einem stabilen, unbrennbaren Boden aufgestellt werden. Falls der Boden nicht entsprechend tragfähig ist, sollte das nachgebessert werden (indem man z.B. Platten legt, dank denen das Ofengewicht auf größerer Strecke verteilt wird).

Der Schornstein muss dicht sein und vor dem Anschluss des Ofens gereinigt werden. Der Anschluss des Ofens an den Schornstein muss dicht sein und aus unbrennbaren Materialien durchgeführt werden. Wenn der Schornsteinzug zu schwach ist, sollten vielleicht neue Schornsteinkanäle gelegt werden. Wichtig ist es auch, dass der Schornsteinzug nicht zu stark ist, in diesem Fall sollte man im Schornstein ein den Kaminzug stabilisierendes Gerät einbauen. Alternativ kann man noch auf dem Schornstein ein Gerät aufsetzen, das den Kaminzug reguliert. Die Kontrolle des Schornsteinkanals sollte man dem zuständigen Schornsteinfeger überlassen und den Einbau des Ofens sollte man einer qualifizierten Firma anvertrauen, um die Bedingungen der Norm PN-89/B 10425 einzuhalten.

### Beispiele des Anschlusses an den Schornstein

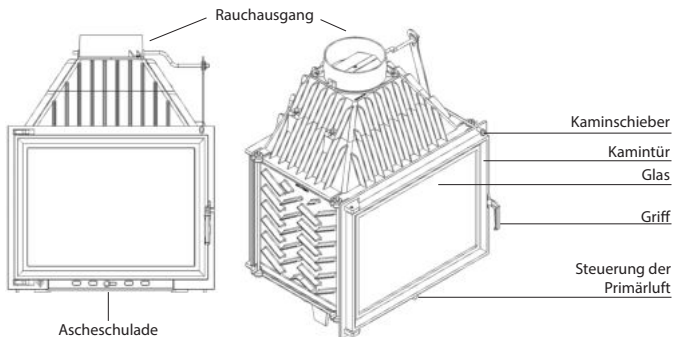


### Erstes Brennen VORSICHT!

Die ersten Verbrennungen im Ofen sollten nicht zu intensiv sein, um die natürlich ablaufende Dilation der einzelnen Kaminteile zu ermöglichen. Die Griffe und Knöpfe erwärmen sich stark während des Brennvorgangs. Der ätzende Geruch während der ersten Brennvorgängen

**sollte keinesfalls beunruhigen – dieser Prozess ist vorübergehend und ist dadurch verursacht, dass die Farbe an den verschiedenen Elementen ausbrennt (Polymerisation).**

### Allgemeines Schema des Kamineinsatzes



Vor dem ersten Brennen sollte man alle Aufkleber, sowie Elemente aus dem Aschekasten und Brennraum entfernen. Beim ersten Brennen soll man eine minimale Temperatur einhalten und die Kamintür ca. 1-2 cm breit öffnen, damit sich das Dichtungsmaterial mit dem Lack verbinden kann, alle Elemente müssen sich langsam an die hohe Temperatur gewöhnen. Während der paar ersten Kaminbetätigungen kann der Kamin einen unangenehmen Geruch entfalten, der entsteht auf Grund des Abbrennens der Farbe. Nach kurzer Zeit verschwindet dieser Geruch. Solange dieser Geruch beim Brennen zu spüren ist, sollte der Raum, in dem der Ofen steht, gelüftet werden.

**Wichtig:** Bevor man im Kamin regulär zu brennen beginnt, sollte man zwei bis drei Mal kleines Feuer im Kamin machen. Dadurch lassen sich alle Kaminteile aneinander anpassen und die Farbe wird richtig hart. Man soll die Brennkammer nicht voll mit Holz beladen, optimal soll die Brennkammer zu 1/3 mit Holz befüllt werden. Das Holz sollte auch bei etwas kleineren Flammen nachgelegt werden.

**Brennstoff:** Auf Grund der Bauweise unserer Kamine wird als Brennstoff nur Laubholz (Eiche, Weißbuche, Esche oder Buche) empfohlen. Das beste Brennmaterial ist mindestens ein Jahr trocken gelagertes Holz, gut, wenn das Holz schon in kleinere Stücke zerlegt wurde. Auf Grund des zu intensiven Abbrennens des Nagelholzes wird diese Holzart als Brennstoff nicht empfohlen. Frisch gefälltes und feuchtes Holz ist kein gutes Brennmaterial, weil es zu wenig Energie liefert. Das Brennen mit feuchtem Holz führt zur Kreosotbildung und seiner Ablagerung in den Schornsteinkanälen. Auf keinen Fall sollte man als Brennstoff keine Kohle, keine chemischen Produkte, keine Flüssigkeiten (Alkohol, Benzin, Naphtha) sowie auch kein Müll verwenden.

Falls ein anderer Brennstoff zugelassen ist, wird diese Information auf dem Typenschild angebracht.

**Die Verkleidung des Kamineinsatzes sollte ungehinderte Luftzirkulation durch den Einbau der Luftgitter (im unteren Bereich, unter dem Kamineinsatz und oben, über dem Kamin) ermöglichen.**

Wir bedanken uns für Ihr Vertrauen, die Sie uns geschenkt haben, indem Sie den Kratki.pl Kamineinsatz gekauft haben.

Vor der Montage und Inbetriebnahme des Kamineinsatzes lesen Sie bitte die vorliegende Bedienungsanleitung.

#### 1. Allgemeine Informationen

a) Vor dem Einbau des Kamins soll eine Expertise unter dem Gesichtspunkt der technischen Parameter und des technischen Zustands der Rauchabzugsanlage erstellt werden.

- b) Alle Einbau- und Anschlussarbeiten, sowie Inbetriebnahme des Kamineinsatzes sollen nur einem berechtigten und erfahrenen Fachbetrieb beauftragt werden.
- c) Bei der Aufstellung des Kamineinsatzes in einem Raum halten Sie sich bitte an den Grundsatz, dass der Anschlussweg von dem Kamin zu dem Rauchkanal möglicherweise am kürzesten sein soll. Dieser Raum in dem der Kamin arbeiten soll, muss ausreichende natürliche Lüftung haben.
- d) Beim Umstellen des Kamins darf man die Schieberteile nicht fassen, denn es droht eine mechanische Beschädigung.
- e) Vor der Inbetriebnahme des Kamins muss man die Aufkleber von der Scheibe entfernen.
- f) Die angegebenen technischen Parameter sind nur dann zu erreichen, wenn der Kamin mit dem empfohlenen Laubholz beheizt wird.
- g) Die Schornstein-Rauchkanäle sollen termingerecht kontrolliert werden (mindestens zweimal im Jahr).
- h) Laut dem geltenden Baurecht darf der Kamin keine einzige Heizquelle bleiben, sondern nur eine Ergänzung der bestehenden Heizung. Die Ursache solcher Entscheidung ist die Notwendigkeit der Raumbeheizung auch während die Bewohner dauerhaft nicht da sind.

Den Einbau des Kamins sollte man laut den in dieser Hinsicht geltenden Normen, den Bauvorschriften und den Feuerbrandschutzbestimmungen durchführen.

In jedem Land gelten entsprechende Erfordernisse, Vorschriften, Bestimmungen und Normen bezüglich der Bedingungen und Prinzipien, die bei dem Installieren eines Kamins erfüllt werden sollen. Die dort enthaltenen Beschlüsse müssen unbedingt beachtet werden.

Auf dem Gebiet Polens sind folgende Vorschriften zu beachten:

- Verordnung des Ministers für Infrastruktur vom 12.04.2002, im Hinblick auf die technischen Bedingungen, die die Häuser erfüllen sollten Dz.U. Nr. 75 vom. 15.06.2002 Paragraph 4.
- Norm PN-91/B-02413 Heizungswesen und Heizkraftwerk. Sicherung der Heizanlagen des offenen Systems. Anforderungen.
- Norm 13229 2002 Kamineinsätze und offene, Kamine für feste Brennstoffe. Anforderungen und Untersuchungen.
- Norm PN-EN 13229:2002 A1:2005 Kamineinsätze und offene Kamine für feste Brennstoffe. Anforderungen und Untersuchungen.
- Norm PN-EN 13229:2002/A2:2005 (U) Kamineinsätze und offene Kamine für feste Brennstoffe.

Wir empfehlen Ihnen sich unbedingt an die in Ihrem Land in diesem Bereich geltenden Vorschriften und Anforderungen zu halten.

## 2. Bestimmung des Kamineinsatzes

Die Kamine der Firma Kratki.pl sind für feste Brennstoffe geeignet, in die der Brennstoff jeweils per Hand nachgelegt wird. Diese Kamine sollten verkleidet oder umgemauert werden. Als geeigneter Brennstoff gilt Laubholz (zugelassen sind auch Braunkohlebriketts). Der Kamin gilt als zusätzliche Heizquelle in Räumen, in denen er aufgestellt ist.

Die Verkleidung soll so projektiert werden, dass der Kamin nicht fest (dauerhaft) eingebettet wird, d.h. es soll immer die Möglichkeit bestehen, den Kamin herauszuholen, ohne die Verkleidung beschädigen oder zerstören zu müssen.

Es soll ein freier Zutritt zu der Regelklappe in dem Fuchs bzw. in dem Luft-Zuleitungsrohr, genauso wie zu dem Kaminzugsregler oder eventuell zu anderen zusätzlich installierten Vorrichtungen und Ausrüstungsgegenständen gesichert sein.

Damit die Luft mit einer angemessenen Intensität rund um den Kamin umlaufen konnte, sollen ganz unten in die Verkleidungswand von beiden Seiten des eingebauten Kamins kleine Gitter eingestellt werden, die freien Zugang der Luft ermöglichen. Oben, über dem Kamin soll ein größeres Gitter eingebaut werden, damit die erwärmte Luft ausströmen konnte. Weiterhin sollte man auch einen ungehinderten Zutritt zu dem Rauchregler – Schieber ermöglichen.

## 3. Beschreibung des Kamineinsatzes

Alle gusseisernen oder keramischen Teile des Kamineinsatzes sind bei dem Hersteller des Kamineinsatzes zu kaufen.



**Vorsicht:** Einige Kamineinsätze haben im Standard eingebauten Deflektor aus Vermikulite oder Beton. Feuerrost sollte mit der Verrippung (falls vorhanden) nach oben platziert werden.

#### 4. Montage des Kamineinsatzes

Die Installation des Kamineinsatzes sollte durch einen Spezialisten entworfen und durchgeführt werden. Das ist die Bedingung eines störungsfreien Betriebs des Kamineinsatzes. Der Installateur sollte in der Garantiekarte die richtige Montage mit seiner Unterschrift und Stempel nachweisen. Sollte das nicht erfüllt werden, verliert der Kunde das Recht auf Garantiesprüche dem Hersteller gegenüber.

**4.1.** Vorbereitungen vor der Montage; Der gelieferte Kamineinsatz ist fertig für den Einbau und Anschluss. Nach dem Auspacken sollte man alle gelieferten Zubehörteile überprüfen. Zusätzlich sollten folgende Mechanismen geprüft werden:

- die Regelklappe in dem Fuchs, die den Kaminzug reguliert;
- Mechanismus für die Steuerung der Frischluft in die Brennkammer (Ascheschublade);
- den sog. Schieberregler Schließung der Kamintür (Scharnier, Griff);
- die Beständigkeit der Rauchkanäle – die sollte min. 60 Min. Feuerbeständig sein;
- den Einbau des Kamineinsatzes darf man auf Grund der positiven Expertise des Schornsteinkanals durchführen,

**4.2.** Einbau des Kamineinsatzes; Der Einbau des Kamineinsatzes sollte laut herrschenden Bau- und Feuerschutzvorschriften durchgeführt werden. Weiterhin sollte man das besondere Augenmerk auf folgende Probleme richten:

- vor der Wahl des Aufstellungsraums des Kamineinsatzes sollte man alle Fragen der Platzierung hinsichtlich des Bau- und Feuerschutzrechtes klären;
- man sollte auch die Festigkeit des Bodens, auf dem der Kamineinsatz aufgestellt werden sollte, überprüfen, dabei muss man das Gewicht des Kamineinsatzes und seiner Verkleidung in Betracht nehmen;
- der Kamin soll nur auf einer unbrennbaren, wenigstens 300 mm dicken Bettung aufgestellt werden. Der Fußboden soll auch von der Türseite mit einem wenigstens 300 mm breiten Streifen eines unbrennbaren Stoffs gesichert werden;
- alle Rauchkanäle sollen eine Feuerbeständigkeit von mindestens 60 Min. haben,
- erst nach positivem Befund von einem Schornsteinfeger, dass die Rauchkanäle den notwendigen Erfordernissen entsprechen, darf man den Kamin aufstellen und installieren,
- der Rauchkanal soll folgende Bedingungen erfüllen:
  - er muss aus solchen Materialien gebaut (gemauert) werden, die schlechte Wärmeleiter sind,
  - für einen Kamineinsatz, dessen Fuchsaustritt den Querschnitt von 200 mm hat, muss der Rauchkanal einen Querschnitt von mindestens 4 dm<sup>2</sup> haben,
  - der Rauchkanal darf nicht mehr als nur 2 Neigungen von 45 Grad haben, wenn er nicht höher als 5 Meter ist, aber nur von 20 Grad, wenn er über 5 m hoch ist;
- Der Schornstein soll folgende Zugstärke aufweisen:
  - Mindestzug -  $6 \pm 1$ Pa;
  - mittlerer unentbehrlicher Zug -  $12 \pm 2$ Pa;
  - maximaler Zug -  $15 \pm 2$ Pa;
- für alle mit dem Einbau und dem Anschluss des Kamins verbundenen Zwecke sollen nur unbrennbare, attestierte Stoffe verwendet werden. Es geht vor allem um die Wärmeisolier- und Dichtungstoffe, wie: Mineralwolle mit Aluminiumüberzug, Keramikfaser, hochtemperaturbeständige Platten und Aluminiumbezüge mit Glasfaserstoffen;
- in dem Raum, in dem der Kamin arbeitet, soll der richtige Luftumlauf gesichert werden. Zu diesem Zweck muss man folgende Grundsätze berücksichtigen:
  - keine Kamineinsätze in einem Raum installieren, wenn dieser nur mit Zwangslüftung ausgestattet ist,
  - in dem Raum, der nur mit Hilfe einer Zwangslüftung belüftet ist, oder wenn sich die Fenster nicht öffnen lassen, muss unbedingt eine individuelle Luftzufuhr direkt zu dem Verbrennungsraum gesichert werden. Der Querschnitt des Zuleitungsrohrs muss mindestens 4 dm<sup>2</sup> haben,
  - wenn die warme Luft auch zu anderen Räumen des Hauses zugeführt ist, muss die Möglichkeit bestehen, dass die Luft im ganzen Haus ungehindert zirkulieren kann. Es geht um ständigen,

intensiven Luftwechsel im ganzen Haus, weil nur dann solche Warmluftheizung reibungslos funktioniert.

Der Raum, in dem der Kamineinsatz aufgestellt ist, soll nicht kleiner als 30 m<sup>2</sup> sein, weiterhin muss eine entsprechende Menge Frischluft in die Brennkammer zugeführt werden.

Es wird angenommen, dass für die Verbrennung von 1 kg Holz in einer geschlossenen Brennkammer 8 m<sup>3</sup> Luft benötigt wird. Umso wichtiger ist es, die Frischluft in die Brennkammer zuzuführen. Zusätzlich soll man die Zuluftanlage mit einem Luftschieber ausstatten; dieses Gerät sorgt dafür, dass der Raum, auch wenn man im Kamin nicht heizt, nicht abkühlt. Es gibt zwei Möglichkeiten der Warmluftverteilung, eine Warmluftverteilung entsprechend den Gravitationsgesetzen und eine erzwungene Warmluftverteilung.

### **Die Gravitationswarmluftverteilung**

Wenn man nur den Raum, in dem sich der Kamineinsatz befindet und die benachbarten Räume beheizen möchte, sollte man die Warmluft laut Gravitationsgesetzen verteilen.

In diesem Fall strömt die warme Luft durch die Leitungen nach oben laut sog. Thermischen Druck. Falls man sich für diese Variante entscheidet, braucht man gut isolierende und relativ kurze (ca. 3m lang) Verteilungsleitungen. Die warme Luft soll man nicht in allzu viele Räume verteilen.

Falls die Leitungen von dem Kaminfuchs bis zu den Räumen über 3 Meter lang sind, ist es kaum möglich, dass die warme Luft diesen Weg ungehindert überschreitet, außerdem kann die Geschwindigkeit dieser Luft zu schwach sein, somit ist die Gravitationsverteilung in diesem Fall unzureichend.

Ein Vorteil der Gravitationsluftverteilung ist ihr preisgünstiger Montage – Aufwand.

Von Nachteil ist es die hohe Temperatur, die bei fehlender Filtration gesundheitsschädlich sein kann, indem sich sog. Staubverbrennung bildet, aus diesem Grund wird dieses System immer seltener eingebaut und empfohlen.

### **Erzwungene Warmluftverteilung**

Für das erzwungene Warmluftverteilungssystem braucht man eine Luftpumpe, die die warme Luft einsaugt und diese dann in andere Räume verteilt. Deswegen verwendet man in diesem Fall eine Leitung, die den Kaminfuchs mit der Luftpumpe verbindet, dabei soll diese Leitung vom Durchmesser her maximal groß und von der Länge her möglichst kurz.

Für die Warmluftverteilung braucht man weiterhin folgende Elemente:

- Kanäle, Rohre, Übergänge, Reduzierungen, Verteiler, Filter, alles meistens aus verzinktem Blech hergestellt;
- Lüftungsgitter oder Anemostate;
- Isolierte Leitungen, die mindestens bis 250°C hitzebeständig und feuerfest sind;
- Luftgebläse, z.B. Luftpumpe.

Alle oben genannten Elemente finden Sie in unserem Angebot.

Die Montage der Warmluftverteilung soll einer fachqualifizierter Firma anvertraut werden, die die Anschlüsse und die Platzierung folgender Elemente richtig plant. Vor der Montage des Kamineinsatzes und Planung der Warmluftverteilung sollte man den Warmluftbedarf der für den Kamin vorgesehenen Fläche prüfen sowie das notwendige Zubehör überdenken. Die erzwungenen Warmluftverteilungssysteme haben bessere Wirkung und Möglichkeiten, als die Gravitationsssysteme. Von Nachteil sind in diesen Systemen jedoch die Betriebskosten, d.h. Stromversorgung der Luftpumpe. Diese Ausgaben kompensieren andererseits die Ersparnisse bei der Hausbeheizung.

**Der Kamineinsatz arbeitet am effektivsten, wenn die ausreichende Menge frischer Luft, besonders vom Außen gesichert ist. Deswegen ist es empfehlenswert, sofort beim Einkauf den Kamineinsatz mit der Externluftzufuhr von Außen auszustatten zu lassen und dazu die elektronische Steuerung der Externluft beziehen. Dank Montage dieser Elemente wird die Luft aus dem Raum nicht für den Verbrennungsprozess gebraucht, zusätzlich lassen diese Elemente das Holz ökonomisch verbrennen, man spart sogar bis 30% Holz innerhalb einer Heizperiode.**

## **5. Inbetriebnahme und Betrieb des Kamineinsatzes**

### **5.1. Allgemeine Bemerkungen**

Die Kamineinsätze sollen grundsätzlich nur mit Laubholz beheizt werden. Die Feuchtigkeit des Brennstoffs soll nicht über 20 % hinausgehen. Ausnahmsweise kann der Kamin auch mit Holzbriketten, die aus Sägespänen oder Pellet gewonnen sind, beheizt werden. Es ist verboten, den Kamin mit Kohle bzw. den von Kohle stammenden Brennstoffen, mit Koks, Kunst- und gewebten Stoffen, Müll sowie mit allen anderen brennbaren Substanzen zu beheizen.

Praktische Auswertung des verwendeten Holzes sieht folgendermaßen aus:

Das Laubholz erreicht die Feuchtigkeit von 20%, wenn es nach der Abholzung über 18 ÷ 24 Monate lang in einem vor atmosphärischen Niederschlägen geschützten Holzschuppen gelagert war. Das Brennholz kann auch in einer Holztrockenanlage getrocknet werden. Während die Feuchtigkeit des Holzes sinkt, erhöht sich sein Heizwert (das bedeutet finanzielle Ersparnisse – sogar bis zu 40% der gesamten Holzmasse, die man für eine Heizsaison braucht). Wenn das verwendete Holz zu feucht ist, bekommt man viel weniger Wärmeenergie zur Verfügung, weil diese für Verdampfung der Feuchtigkeit teilweise verbraucht wird. Außerdem auch ein Teil der Wärme absorbiert das bei Verbrennung des nassen Holzes entstehende Kondensat. Der Rauchanal wird wegen Kondensation des Wasserdampfes viel schneller verschmutzt als sonst. Bei Verwendung von feuchtem Holz entsteht auch das Kreosot, das sich an den Wänden des Rauchkanals ablagert, was nach einiger Zeit zur Beschädigung dessen führt und in extremen Fällen das Brandrisiko mit sich bringt.

Es ist besonders empfehlenswert das Hartholz zu benutzen: Eichenholz, Buchen- und Weißbuchenholz sowie Eschenholz. Das Nadelholz soll nicht verwendet werden. Es hat durchschnittlich einen viel niedrigeren Heizwert als das Laubholz, aber vor allem beinhaltet es Harz, dass bei Verbrennung Ruß niederlässt, und die Kaminscheibe intensiv verschmutzt.

**Vorsicht! Der Kamineinsatz darf nur umgebaut betrieben werden, außer dem Probebrennen.**

### **5.2. Inbetriebnahme des Kamineinsatzes**

Bevor man den Kamineinsatz umbaut, sollte man einige Probebeheizungen machen, während derer man den Schieber und andere bewegliche Elemente auf ihre korrekte Funktion überprüft. Ein neu installierter Kamineinsatz sollte innerhalb von ersten zwei Wochen nur mit 40% seiner Nominaleistung betrieben werden, stufenweise soll die Temperatur erhöht werden. Solche Vorgehensweise ermöglicht den Abbau von inneren Spannungen, und schützt vom thermischen Schock. Das verlängert dann die Lebensdauer des Kamineinsatzes.

In den ersten Tagen der Nutzung des Kamins kann es nach Lackfarbe, Dichtungsmasse, oder noch anderen Materialien riechen. Es ist aber nicht gefährlich und man muss einfach abwarten, bis dieser Geruch nachlässt. Nach einem Monat nach Inbetriebnahme des Kamineinsatzes soll man die Schrauben zudrehen, die die Scheibe halten.

### **5.3. Betrieb des Kamineinsatzes**

Um das Feuer in dem Kamin anzuzünden, öffnen Sie bitte zuerst die Kamintür mit Hilfe der Türklinke. Jetzt legen Sie auf den Feuerrost einen Feueranzünder hin (am besten etwas Papier) , darauf etwas Kleinholz und am Ende größere Holzstücke. Der Hersteller des Kamineinsatzes empfiehlt keine synthetischen Feueranzünder, weil chemische Verbindungen, die sich dort befinden, spezifische Gerüche entfalten können. Die Zugstange von der Schieberklappe im Fuchs ganz herausziehen, d.h. die Schieberklappe maximal öffnen, den Luftregler in der vorderen Wand der Aschenschublade ganz öffnen und das Feuer in dem Kamin anzünden und die Kamintür schließen.

**Es ist nicht gestattet chemische Feueranzünder wie Öle, Benzin oder Lösungsmittel zu benutzen.**

Das eingelegte Holz soll den Brennraum rationell füllen. Der Benutzer entscheidet, wie viel Holz auf einmal gelegt werden soll. Die Hinweise von der Betriebsanweisung und eigene Erfahrungen können dabei behilflich sein. Wenn das Feuer im Kamin brennt, muss die Kamintür immer dicht geschlossen bleiben, Dauerhafte hohe Verbrennungstemperaturen können zur Überhitzung der Bestandteile des Kamineinsatzes führen und diese beschädigen.

Die Brandintensität im Kamineinsatz soll man mit Hilfe des Schiebers, der sich im Kaminfuchs und im

Aschekasten befindet, regulieren. Man muss ab und zu den Füllstand des Aschenkastens prüfen. Es soll nicht dazu kommen, dass der Aschenkasten überfüllt wird, weil dann der freie Luftdurchfluss begrenzt oder sogar ganz gesperrt wird und der Rost kann nicht richtig abkühlen. Um den Aschenkasten zu entleeren, soll zuerst die Schieberklappe im Fuchs geschlossen werden. Erst dann kann man die Kamintür langsam öffnen und den Aschenkasten heraus-ziehen. Bei dem Entleeren des Aschenkastens muss man die Feuerschutzbestimmungen beachten.

**Wichtig:** Bei allen Arbeiten, die mit Wartung oder Bedienung des Kamins zu tun haben, darf man nicht vergessen, dass die Teile des Kamineinsatzes sehr heiß sein können. Deswegen bei solchen Tätigkeiten bitte immer das richtige Werkzeug und Schutzhandschuhe verwenden.

Vorsicht! Ihre Sicherheit bei der Benutzung des Kamins ist am wichtigsten!

Deswegen sind immer folgende Grundbedingungen der Sicherheit zu beachten:

- bitte ganz genau die vorliegende Betriebsanweisung durchlesen und die sich hier befindenden Hinweise und Bestimmungen befolgen,
- den Kamineinsatz sollen nur berechnigte Spezialisten installieren, anschließen und auch in Betrieb setzen,
- in der Nahe der hochtemperaturbeständigen Scheibe sollen sich keine leichtbrennbaren oder hitzeempfindlichen Gegenstände befinden,
- man darf nie das Feuer mit Wasser loschen!
- man darf nie das Feuer in dem Kamin anzünden, wenn die Scheibe einen Sprung oder eine Risse bekommen hat; beschädigte Scheibe muss unbedingt ausgetauscht werden.
- wenn das Feuer brennt, dürfen sich die Kinder auf keinen Fall dem Kamin und insbesondere der Scheibe nähern.
- man muss nach dem Prinzip handeln, dass die Kamintür nur dann geöffnet werden darf, wenn die Schieberklappe in dem Fuchs vorher ganz geöffnet wurde,
- jede Reparatur bitte nur einem berechtigten Spezialisten anvertrauen. Alle Ersatzteile bitte nur bei dem Hersteller beschaffen,
- irgendwelche Abänderungen in der Konstruktion des Kamineinsatzes, Abweichungen von den Prinzipien bei der Installierung oder beim Betrieb erfordern schriftliche Erlaubnis des Herstellers.

**Aus Sicherheitsgründen sollte der Griff während des Kaminbetriebs abgenommen werden.**

#### 5.4. Wartung des Kamineinsatzes;

Der Kamineinsatz und die Rauchkanäle sollen immer in gutem technischem Zustand bleiben. Zu den grundsätzlichen Tätigkeiten, die im Rahmen der Wartung periodisch oder zu einem festgelegten Zeitpunkt gemacht werden sollen, gehören folgende:

- die Asche aus dem Aschenkasten oft herausholen. Die angehäufte Asche soll nicht über längere Zeit in dem Aschenkasten liegen bleiben, weil sie Feuchtigkeit aufsaugt und dadurch kann die Innenseite dessen korrodieren,
- die Brennkammer, die Rauchkanäle und auch ganze Rauchabzugsanlage reinigen,
- von Zeit zu Zeit soll nicht nur der Brennraum gereinigt werden. Das gleiche betrifft den Aschenkasten, den Rost, und den Fuchs. Wie oft so eine komplexe Reinigung durchgeführt werden soll, hängt u.a. von der Gattung und der Feuchtigkeit des Brennstoffes ab.
- für Reinigung von gusseisernen Elementen kann man Zange und Drahtbürste benutzen.
- die Scheibe regelmäßig putzen, sie kann mit flüssigen Reinigungsmitteln geputzt werden, aber auf keinen Fall mit einem Scheuerpulver, das das Glas ritzen kann.
- die Schornstein-Rauchkanäle sollen durch eine fachliche Schornsteinfeger-Firma gereinigt werden (4 mal im Jahr) und die Ausführung solches Auftrages muss jedes Mal schriftlich durch Eintragung in das „Kontrolldurchsichtsregister für Rauchkanal“ bestätigt werden.

**Wichtig:** Die oben erwähnten Arbeiten können nur dann vorgenommen werden, wenn die Kamin- und Rauchabzugsanlage absolut kühl sind.

#### 6. Anomalien während des Betriebs des Kamins

Bei dem Betrieb des Kamineinsatzes können auch ab und zu gewisse Anomalien auftreten. Sind verschiedene Gründe dafür (z.B. wenn man sich an die Hinweise bezüglich des Betriebs, der Wartung usw. nicht hält), aber die Anomalien können auch durch Umweltbedingungen verursacht werden.

Nachstehend finden Sie die am häufigsten auftretenden Probleme sowie auch die Tipps, um diese zu beheben.

a) Wenn man die Kamintür öffnet, strömt der Rauch in den Raum aus:

- die Kamintür wurde zu schnell geöffnet (bitte langsam öffnen),
- die Schieberklappe in dem Fuchs wurde vorher nicht geöffnet (bitte zuerst die Schieberklappe in dem Fuchs ganz öffnen und erst danach die Kamintür),
- es ist nicht genug Luft zu diesem Raum zugeführt, in dem der Kamin funktioniert ( für intensivere Belüftung dieses Raums sichern, oder die Luft gemäß den Hinweisen von der vorliegenden Betriebsanweisung direkt zu dem Brennraum zuführen),
- kein ausreichender Kaminzug (bitte die Rauchabzugsanlage überprüfen lassen).

b) Entwickelt sich zu wenig Wärme oder das Feuer erlöscht, obwohl das Holz nachgelegt wurde:

- es wurde zu wenig Holz nachgelegt (bitte prüfen und die Brennkammer gemäß dem entsprechenden Hinweis mit dem Brennstoff nachfüllen);
- der Brennstoff ist zu feucht (das Holz soll maximal nur 20% Feuchtigkeit haben);
- der Schornsteinzug ist nicht stark genug (bitte die Rauchabzugsanlage überprüfen lassen).

c) Es entwickelt sich zu wenig Wärme, obwohl der Verbrennungsprozess ein wandfrei verläuft:

- der Kamin wird mit kalorienarmem Weichholz befeuert, z.B. mit Pappel- bzw. Lindenholz (bitte nur Hartholz verwenden);
- der Brennstoff ist zu feucht (das Holz soll maximal nur 20% Feuchtigkeit haben);
- der Brennstoff wurde übermäßig zerkleinert und es kann sein, dass deswegen zu wenig nachgelegt wurde (größere Holzscheite vorbereiten und nachlegen).

d) Die Scheibe wird übermäßig schmutzig:

- die Verbrennung verläuft nicht genug intensiv (den Luftregler breiter öffnen);
- als Brennstoff ausschließlich trockenes Hartholz von Laubbäumen verwenden.
- der Kamin ist mit Nadelholz befeuert (bitte wie oben erwähnt)

e) Bestimmte Anomalien können auch durch Witterungsverhältnisse verursacht werden.

- hier kommen vor allem in Frage: Luftfeuchtigkeit, Nebel, Wind und Luftdruck. Auch hohe Bauten, die sich in der Nähe Ihres Hauses befinden, können negativ auf Funktionierung des Kamins wirken. Wenn sich irgendwelche Probleme wiederholen, bitte diese am besten einer fachlichen Schornsteinfeger-Firma melden.

**Vorsicht!** In solchen Fällen, wenn der Brennstoff zu langsam brennt, d.h. die Feuerstelle zu wenig Luft bekommt, dann entsteht übergroße Menge von organischen Verbrennungsprodukten (Ruß und Wasserdampf), die in dem Rauchkanal das Kreosot bilden. Das Kreosot lagert sich an den Wänden des Rauchkanals ab und es kann ganz schnell Feuer fangen. Das Kreosot brennt in dem Rauchkanal sehr heftig und entsteht dabei sehr hohe Temperatur. Dies bezeichnet man als Schornsteinbrand.

In so einem Fall bitte folgendes machen:

- zuerst die Luftzufuhr zu dem Kamin absperren, indem man die Regelklappe in dem Fuchs und den Luftregler in der vorderen Wand der Aschenschublade schließt. Auch alle anderen Schieber bei der ganzen Rauchabzugsanlage müssen geschlossen werden;
- sofort Feuerwehr anrufen;

## 7. Garantiebedingungen

Der Hersteller garantiert einen funktionstüchtigen Kaminbetrieb bei Einhaltung technischer Bedingungen, die in der vorliegenden Anleitung enthalten sind. Der Gebrauch des Kamins, sein Anschluss an den Schornstein und sein Betrieb müssen mit dieser Gebrauchsanweisung übereinstimmen. Die Montage des Kamins sollte von einem Fachmann durchgeführt werden. Während der 5 Jahre dauernden Garantiezeit hat der Kunde Anspruch auf eine kostenlose Reparatur des Geräts. Die Garantiezeit läuft ab dem Einkaufsdatum.

Der Garantieanspruch hat nur dann seine Kraft, wenn der Kunde das Reklamationsprotokoll, das ausgefüllte Garantiebuch und den Kaufnachweis vorlegt. Erst dann wird der Reklamationsfall innerhalb von 14 Tagen bearbeitet. Alle Modifikationen, die der Kunde selbst am Kamineinsatz vornimmt,, bedeuten einen sofortigen Garantieverlust.

Der Garantie unterliegen folgende Elemente:

- Gussteile
- Bewegliche Mechanismen des Schiebers und des Aschekastens
- Feuerrost und Kamindichtungen nur ein Jahr lang

Keine Garantie gilt für:

- Vermikulite-Platten
  - Keramikplatten
  - Hitzebeständige Scheibe (bis 800 Grad Celsius)
  - alle Schäden, die auf Grund der Missachtung der Garantieregeln entstanden sind, insbesondere im Bezug auf den verwendeten Brennstoff
  - Schäden, die während des Transports vom Händler zum Kunden entstanden sind
  - die Beschädigungen während der Einbauarbeiten, des Anschlusses oder der Inbetriebnahme des Kamineinsatzes entstanden sind,
  - die Beschädigungen, die wegen einer Überhitzung der Teile entstanden sind.
- Die Garantie wird verlängert ab Datum der Reklamationsanmeldung bis der Kunde über die Behebung des Reklamationsfalls benachrichtigt wird.

Diese Zeitspanne wird in der Garantie nachgewiesen.

Alle Defekte, die auf Grund eines unsachgemäßen Betriebs, Lagerns oder ungeschickter Wartung entstanden sind, oder Schäden die durch irgendwelche andere Faktoren, unabhängig vom Hersteller verursacht sind, haben den Garantieverlust zur Folge, solange diese Schäden den Kamineinsatz qualitativ beeinträchtigen.

**Vorsicht:** In allen Kamineinsätzen und Öfen unserer Firma ist Kohle als Brennstoff unerlaubt. Das Heizen mit Kohle hat in jedem Fall ein Garantieverlust für die jeweilige Feuerstätte zu Folge. Der Kunde verpflichtet sich schriftlich, keine Kohle oder andere unerlaubte Brennstoffe zu verwenden. Fall ein Verdacht für die Nutzung von den erwähnten unerlaubten Brennstoffen entstehen sollte, wird das Heizgerät einer Expertise unterzogen, die den Gebrauch von den verbotenen Brennmaterialien entweder verneint oder bestätigt. Im zweiten Fall verliert der Kunde seine Garantie und ist weiterhin verpflichtet, die Kosten des Untersuchungsprozesses zu bezahlen.

Die vorliegende Garantiekarte berechtigt den Kunden zur kostenlosen Reparatur im Laufe der Garantiezeit.

Ein Garantieschein ohne Lieferdatum, Firmenstempel, Unterschriften, sowie mit Korrekturen oder Streichungen, die durch unberechtigte Personen aufgetragen wurden, ist ungültig.

**Es werden keine Duplikate der Garantiekarte ausgestellt!!!**

Fabrikationsnummer des .....

Typ des Geräts.....

Die Firma Kratki.pl erhebt den Anspruch auf Modifikationen des Kamineinsatzes ohne vorige Ankündigung. Die oben erwähnten Garantievorschriften begrenzen keinesfalls die Rechte des Verbrauchers im Bezug auf die Unstimmigkeit des Geräts, die aus dem Gesetz vom 27. Juli 2002 über die besonderen Kaufbedingungen resultieren.

**ATTENTION! Pour éviter les incendies, l'appareil doit être installé dans le respect des normes et réglementations techniques, comme mentionné dans les instructions.**

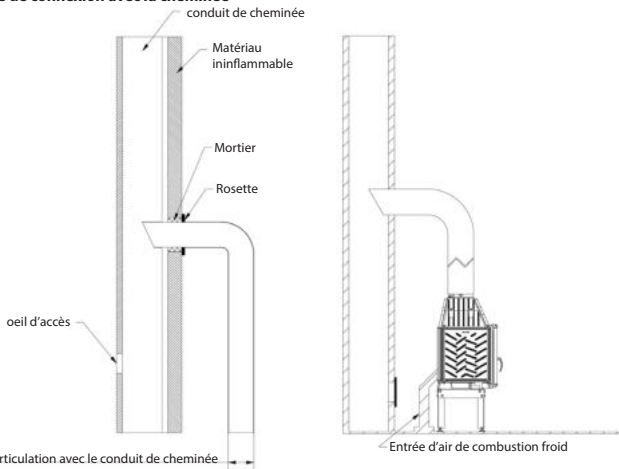
**Seuls un professionnel ou une personne qualifiée peuvent installer le dispositif. L'appareil est conforme à la norme EN 13240 et a le certificat CE.**

**Il est impératif que la réglementation en vigueur lorsque le dispositif est installé soit toujours respectée. Tout d'abord, il est nécessaire de veiller à ce que le conduit de cheminée soit approprié.**

### Informations générales

L'appareil doit être installé en conformité avec les dispositions des règles de construction en vigueur, à une distance sûre de tout produit inflammable. Il peut être nécessaire de sécuriser les murs et les matériaux qui entourent la cheminée. Le dispositif doit être situé sur une base solide, non inflammable. Il faut s'assurer que la cheminée soit étanche et possède des parois lisses et soit ramonée avant la connexion. La liaison entre la cheminée et le dispositif doit être étanche et fait de matériaux non inflammables et protégé contre l'oxydation (tuyau de cheminée émaillé ou en inox). Si la cheminée génère un mauvais tirage, il pourrait être judicieux d'installer une nouvelle cheminée. D'autre part, le tirage produit par la cheminée ne doit pas être trop fort, le cas échéant, un stabilisateur de tirage doit être installé dans la cheminée. Des sorties spéciales de cheminée peuvent fournir une solution alternative, dans tous les cas il faut vérifier la conformité. La tâche d'inspecter la cheminée devrait être confiée à un ramoneur, et toute modification ne peut être faite que par une entreprise agréée, ainsi que les exigences des normes PN-89/B-10425 sont remplies.

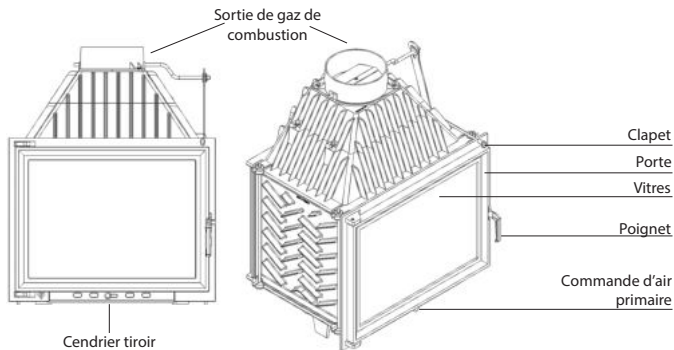
### Exemple de connexion avec la cheminée



### Première Mise à feu ATTENTION!

**Lors des premières mises à feu, l'appareil doit fonctionner avec une alimentation en air comburant la plus faible possible afin de permettre à toutes ses parties de se dilater normalement. Les poignées sont chaudes lorsque le foyer fonctionne. Une fumée âcre et odeur âcre sortant de l'appareil de chauffage lors des premières utilisations est normale, car cela est dû à la combustion de la peinture (polymérisation de la peinture) sur les différentes parties de l'appareil.**

## Schéma général de l'insert



Avant d'allumer le feu pour la première fois, il est nécessaire d'enlever toutes les étiquettes ou les raccords du cendrier ou du foyer. Lorsque le feu est allumé pour la première fois, une température minimale doit être maintenue, avec la porte entrouverte (environ 1 à 2 cm), de sorte que le matériau d'étanchéité peut fusionner avec le vernis. Tous les matériaux doivent lentement s'adapter aux hautes températures.

Pendant les premières utilisations, le foyer peut dégager une odeur désagréable causée par la combustion de la peinture. Cette odeur se dissipera après un court laps de temps. Lorsque l'odeur est sentie, la pièce où se trouve le foyer doit être aérée.

**Important:** Avant d'allumer un grand feu, il est nécessaire d'allumer un petit feu deux ou trois fois. Cela permet à la structure de la cheminée et la peinture de se mettre en place correctement. Le foyer ne doit pas être rempli complètement - une quantité optimale de bois occupe environ 1/3 de la capacité de la chambre de combustion. Le bois peut être ajouté après que les flammes ont diminué, de manière à ce que les braises ne soient pas trop intenses.

**Type de combustible:** Compte tenu de la construction du foyer, le bois de feuillus est recommandé en tant que combustible, y compris par exemple le chêne, charme, frêne, hêtre, etc. Il est également possible d'utiliser des briquettes de lignite. Le meilleur combustible est du bois sec (au moins pendant un an dans un endroit aéré et sec) coupé et fendu morceaux. Allumer „brusquement” avec du bois de conifères n'est pas recommander. Le bois frais ou insuffisamment séché n'est pas un bon combustible, pour la simple raison qu'il fournit une efficacité énergétique limitée. Utiliser ce type de bois peut conduire à une émission accrue de créosote, qui se dépose dans les conduits de cheminée. Nos appareils ne doivent pas être utilisés pour brûler des minéraux (charbon), le bois tropical (par exemple l'acajou), des produits chimiques ou de produits chimiques liquides, comme l'huile, l'alcool, l'essence, le naphthalène, panneaux stratifiés, des morceaux imprégnés ou pressés collés bois ou des déchets. Le type de combustible permis est mentionné sur la plaque signalétique.

L'enceinte de finition autour de l'insert doit permettre une bonne ventilation en permettant la circulation de l'air en étant équipée de grilles de ventilation appropriées pour l'alimentation de l'insert (dans la partie inférieure de l'enceinte sous l'insert) et une grille de sortie (dans la partie supérieure de l'enceinte au-dessus de l'insert).

Nous tenons à vous remercier pour la confiance que vous placez en nous par l'achat d'un insert de cheminée de Kratki.pl. Avant d'installer et d'utiliser l'insert de cheminée, il est nécessaire de lire les instructions suivantes.



## 1. Remarques générales

- a) avant d'installer l'insert de cheminée, le conduit de cheminée doit être vérifiée au regard de ses paramètres techniques et de l'état technique.
- b) L'insert de cheminée doit être installé et mis en service par une société dont les qualifications et l'expérience sont appropriées.
- c) L'insert de cheminée devrait être situé aussi près de la cheminée que possible. Pour assurer un bon fonctionnement de l'insert, la quantité d'air nécessaire et un système de ventilation efficace dans la pièce où il va être installé est nécessaire.
- d) Lors du transport, mise en place, l'insert de cheminée ne peut être tenu par ses éléments mobiles, car cela pourrait endommager le mécanisme.
- e) Avant de commencer à utiliser l'insert, les étiquettes doivent être retirées de la vitre.
- f) Les paramètres techniques de l'insert s'appliquent aux combustibles tel que défini dans les instructions.
- g) Les délais pour l'inspection des conduits de fumée doivent être absolument respectés (au moins deux fois par an).
- h) La loi actuelle prévoit qu'un foyer ne peut pas être la seule source de chaleur, mais seulement un complément au système de chauffage existant. C'est parce qu'un bâtiment doit chauffer même si les occupants ne sont pas à la maison pendant une longue période.

L'insert de cheminée doit être installé en conformité avec les dispositions des normes pertinentes, les exigences de la loi sur la construction et les normes d'incendie. Des règles détaillées concernant la sécurité d'une structure, la sécurité incendie et l'utilisation sécuritaire sont contenues dans la Loi sur le droit de la construction, du 7 juillet 1994 (Journal officiel, no. 156, point 1118 sur 2006 avec modifications ultérieures), la directive du ministre de l'Infrastructure du 12 avril 2002 relatif aux conditions techniques qui doivent être respectés par les bâtiments et les lieux de celle-ci (Journal officiel, n° 75, point 690 de 2002 et Journal officiel n° 109, point 1156 du 2004), le PN-EN 13229 „Cheminées de 2002 et inserts de cheminée à combustibles solides. Exigences et méthodes d'essai „et la norme PN-EN13240: 2002 „Poèles à combustible solide. Exigences et méthodes d'essai”.

## 2. Important

Les inserts de cheminée de la société Kratki.pl sont classés pour pouvoir être continuellement alimentés, et ce, de manière manuelle et fonctionner avec la porte du foyer fermé. Ils sont conçus pour être joint ou intégré dans une construction et de brûler du bois de feuillus (les briquettes de lignites sont également possibles). Comme source supplémentaire de chaleur, ils peuvent être utilisés dans les pièces où ils sont installés. L'enceinte de l'insert doit être construite de telle façon à permettre un accès à la cheminée sans endommager cette enceinte. En plus de cela, il est aussi supposé donner un accès constant aux tirettes du clapet de l'évacuation des fumées et tirage du foyer et laissé l'accès à l'air pour la combustion et la ventilation à travers des grilles d'aération (des deux côtés de la cheminée, dans la partie inférieure de l'enceinte) et une grille de sortie plus grande dans la partie supérieure de l'enceinte.

## 3. Description de l'appareil

Tous les composants en acier et fonte des inserts de cheminée sont disponibles auprès du fabricant.

**Attention:** Certains inserts de cheminée sont en standard équipé d'un déflecteur en vermiculite ou thermote.

**Attention:** Les nervures de la grille doivent être placée vers le haut.

## 4. L'installation de l'insert de cheminée

L'insert de cheminée doit être installé par une personne qualifiée pour réaliser ces installations. Ce n'est qu'après cette condition remplie que l'insert de cheminée peut être utilisé en toute sécurité. Lorsque l'installation est terminée, l'installateur devrait confirmer son exactitude en signant et tamponnant le certificat de garantie. En cas de manquement à cette obligation, l'acheteur perd le droit d'émettre des prétentions à une indemnisation de la garantie du fabricant de l'insert de cheminée.

**4.1.** Préparation de l'installation. L'insert de cheminée est livré comme étant prêt à être installé. Après avoir déballé l'appareil, il doit être vérifié pour être complet en suivant les instructions. En outre, il est nécessaire de vérifier les points suivants pour un fonctionnement correct:

- Mécanisme de contrôle de tirage de la cheminée (fonctionnement biellette du clapet);
- Mécanisme de contrôle de l'air fourni à la chambre de combustion (cendrier, tiroir);
- Mécanisme de fermeture de la porte avant (charnières, poignée);
- la durabilité de l'enveloppe des conduits de fumée d'échappement doit correspondre à un feu contenu d'au moins 60 minutes;
- commencer l'installation seulement après que le conduit de fumée a été évalué comme étant approprié par un ramoneur;

**4.2.** L'installation de l'insert de cheminée; L'insert de cheminée doit être installé en conformité avec les règles & des lois de construction, des règlements de protection contre les incendies, et les règlements généraux:

- avant de choisir l'emplacement du lieu insert, il est nécessaire d'analyser tous les aspects au regard des principes de construction et de protection contre l'incendie;
- vérifier la résistance mécanique de la base sur laquelle l'insert va être situé, en tenant compte du poids total de l'insert et son enceinte;
- l'insert de cheminée doit être installé sur une base non inflammable d'une épaisseur d'au moins 300 mm, le plancher près de la cheminée étant protégée par une bande d'un matériau ininflammable d'au moins 300 mm de large;
- le conduit de fumée doit répondre au moins aux critères de base, à savoir:
  - doit être réalisé en un matériau d'une conductivité thermique faible;
  - dans le cas d'un insert de cheminée avec une sortie de 200 mm de diamètre, sa section transversale minimale doit être d'au moins 4 dm<sup>2</sup>;
  - un conduit d'évacuation d'un maximum de 5 m de hauteur ne doit pas avoir plus de deux pentes à 45° et de plus de 5 m de hauteur ne dépassant pas deux pentes à 20°;
- Tirage de la cheminée:
  - minimum -  $6 \pm 1$  Pa;
  - moyenne, recommandée -  $12 \pm 2$  Pa;
  - maximale -  $15 \pm 2$  Pa;
- des matériaux non-inflammables et isolants doivent être utilisés pour construire le boîtier (enceinte de finitions) et la structure de montage de l'insert, y compris la laine minérale avec un revêtement d'aluminium, des fibres de céramique, résistant à la chaleur des plaques renforcées de fibres de verre, et les revêtements d'aluminium;
- les principes de la bonne circulation d'air et l'équilibre doivent être respectées dans la pièce où l'insert de cheminée va être installé:
  - la distance de l'isolation des parois de l'insert: 8 à 12 cm,
  - dans les pièces avec un système de ventilation mécanique ou de châssis de fenêtres très étanche, de l'air doit être fourni individuellement à la chambre de combustion de l'insert, par exemple par l'intermédiaire d'une entrée d'air extérieur, comme recommandé par le fabricant,
  - si un système pour distribuer l'air dans d'autres pièces va être utilisé, il convient de s'assurer que l'air, après refroidissement, puisse revenir dans la salle où l'insert sera installé et qu'il circule librement. En cas d'observation de ce principe, le cycle d'exploitation normal de l'insert peut être perturbé, ce qui peut inhiber le processus de distribution de l'air chaud.

La pièce où le foyer est installé doit être d'un volume de minimum de 30 m<sup>3</sup>, l'air doit être fourni en quantité appropriée pour le foyer. Il est considéré qu'un foyer à chambre de combustion fermé consomme environ 8 m<sup>3</sup> d'air pour brûler 1 kg de bois. C'est pourquoi il est essentiel de fournir de l'air frais pour la combustion, ou mieux encore à partir de l'extérieur du bâtiment par l'intermédiaire d'une entrée air. Un tel système permettra à de l'air froid d'alimenter le feu. En outre, le système d'admission d'air doit être équipé d'un clapet de sorte que la pièce ne perde pas de chaleur lorsque le foyer n'est pas utilisé. Il y a deux façons de distribuer l'air chaud de pièces : par voie de circulation gravitationnelle ou forcée.

## Système gravitationnel de distribution d'air chaud

Afin de chauffer un espace plus grand que la pièce dans laquelle se trouve le foyer et les chambres voisines, il existe un système de base, le système gravitationnel. L'air chaud se déplace vers le haut dans les conduits de chauffage en raison de la poussée thermique (densité moindre). Dans le cas de ce système, il est nécessaire de se rappeler que tout doit être bien isolé et relativement que l'on est limité dans la distance (jusqu'à 3 mètres) des conduits de distribution. Dans le même temps, l'air chaud ne peut pas être distribué à un grand nombre de pièces. Si la distance est supérieure à 3 mètres, l'air chaud n'est pas capable de surmonter la résistance d'écoulement et ne parvient pas à atteindre l'orifice de sortie, ou sa vitesse est si faible que le système de circulation de gravitation s'avère insuffisant. L'avantage de ce système est qu'il ne nécessite pas de dépenses considérables afin d'être installé, cependant, une température élevée avec un manque de filtration adéquat peut provoquer la pyrolyse (décomposition de la poussière), un phénomène qui est préjudiciable à la santé, ce qui explique pourquoi ce système est plus rarement utilisé et n'est pas recommandé.

## Système de distribution d'air chaud pulsé

Le système à circulation forcée nécessite un dispositif de soufflage d'air, une turbine pour aspirer l'air chaud chauffé par l'insert de cheminée et de le pomper à toutes les branches du système. C'est pourquoi un tuyau d'un diamètre maximum et une longueur minimale est utilisé pour joindre le système de distribution du dispositif de soufflage d'air.

Pour installer un système de DCP, les éléments suivants sont nécessaires:

- conduits, adaptateurs, réducteurs, distributeurs, filtres, en général faits de tôle galvanisée;
- grilles de cheminée ou des diffuseurs;
- isolation des conduits flexibles, caractérisés par une résistance minimale de 250 ° C (totalement ininflammable);
- dispositif de soufflage d'air, par exemple une turbine.

Tous les éléments ci-dessus sont inclus dans notre gamme de produits. L'installation d'un réseau de DCP devrait être effectué par une entreprise spécialisée qui peut concevoir correctement les connexions et la disposition des éléments particuliers. Avant d'installer l'insert de cheminée et le système de DCP, il est nécessaire de déterminer la demande de chaleur de l'espace qui va être chauffé et les raccords nécessaires. Les systèmes à air pulsé permettent sans doute plus de possibilités que la distribution d'air gravitationnelle, mais l'installation sera un peu plus compliquée et il y a une dépense d'électricité dû à l'énergie consommée par la turbine. Toutefois, ceux-ci sont compensés par des économies sur les factures de chauffage régulier.

**Rappelez-vous:** un foyer est plus efficace lorsqu'il est alimenté avec une quantité appropriée d'air, en particulier de l'extérieur. Par conséquent, lorsque vous achetez un insert de cheminée, il est conseillé de le faire munir d'une entrée d'air extérieur et d'un contrôleur à microprocesseur. Avec ces accessoires installés, la cheminée ne consomme pas l'air de l'intérieur de l'immeuble et brûle économiquement bois, offrant une économie de jusqu'à 30% dans une saison de chauffage.

## 5. L'utilisation de l'insert de cheminée

### 5.1. Informations générales

L'insert est conçu pour brûler du bois d'une humidité allant jusqu'à 20 % et des bûchettes de lignite. Il est interdit d'utiliser le charbon, le coke, les produits dérivés du charbon, matières plastiques, ordures, chiffons, ou d'autres substances inflammables.

Occasionnellement, il est permis de brûler de petites quantités de briquettes de bois homologué fabriqué à partir de sciure de bois ou pellets. Dans la pratique, l'humidité du combustible est évaluée comme suit. Du bois destiné à contenir 18-20% d'humidité doit être aéré pendant 18-24 mois ou séché dans des installations appropriées. Plus l'humidité du bois diminue, plus sa valeur de chauffage augmente ayant un impact direct sur l'épargne, car la quantité de bois nécessaire peut être réduite jusqu'à 40 % en poids dans une saison de chauffage. Lorsque le bois a un trop grand degré d'humidité et est utilisé à des fins de combustion, un excès d'énergie sera utilisé, d'abord pour évaporer

l'humidité excédentaire, ce qui conduit à la formation de condensation dans la cheminée ou dans la chambre de combustion - une conséquence qui a un effet négatif sur le chauffage d'une pièce. Un autre phénomène négatif qui accompagne l'utilisation du bois humide est l'émission de crésote, un sédiment qui endommage le conduit de cheminée et dans les cas extrêmes peut provoquer un feu dans de cheminée.

Compte tenu de cela, il est conseillé d'utiliser du bois de feuillus, comme le chêne, hêtre, charme, et le bouleau. Le bois des conifères se caractérise par avoir un pouvoir calorifique inférieur, et encrasse considérablement le volet d'évacuation des fumées lorsqu'il est utilisé.

**Attention: Ne pas utiliser l'insert de cheminée nu (sans garniture), sauf pour des tests préalables.**

### 5.2. Commencer à utiliser l'insert de cheminée

Avant de fermer la garniture de cheminée, il est nécessaire d'allumer le feu quelques fois afin de le tester et vérifier le bon fonctionnement des éléments mobiles. Pendant les deux premières semaines, l'insert de cheminée nouvellement installé doit être utilisé à 40% de la puissance nominale, avec une augmentation progressive en température. Une telle méthode atténuée progressivement les contraintes internes, empêchant ainsi un choc thermique, augmentant ainsi la durée de vie de l'insert. Lorsqu'il est utilisé pour les premières fois, l'insert de cheminée peut dégager une odeur d'émail, de silicone d'étanchéité et autres matériaux utilisés pour la construction de l'enceinte. Ce phénomène est normal et disparaît avec le temps. Après une utilisation d'un mois, les boulons des plaques de support du volet doivent être réajustés.

### 5.3. Utilisation de l'insert de cheminée

Pour démarrer le feu dans la cheminée insert, il faut ouvrir la porte en utilisant la poignée, déposer de l'amadou sur la grille (par exemple papier sec) et placer du bois en morceaux minces sur de l'amadou, puis de plus gros morceaux de bois. Il est déconseillé d'utiliser l'amadou synthétique, la raison étant que les composés chimiques qui y sont contenus peuvent dégager une odeur particulière et désagréable.

Ensuite, déplacer le levier du clapet d'évacuation des fumées de la cheminée dans sa position complètement ouverte et ouvrir toutes les entrées d'air du cendrier avant, allumer, puis fermer la porte d'entrée de l'insert.

**Attention:** Il est interdit d'utiliser des matériaux autres que ceux autorisés par la présente instruction pour démarrer le feu. N'utilisez pas de produits inflammables chimiques, tels que le pétrole, l'essence, les solvants, etc.

lorsque le feu a démarré, ajouté du bois à l'insert, en le plaçant de manière à remplir le foyer en se basant sur l'expérience de l'utilisateur. Lorsque le bois brûle, la porte de l'insert doit être fermée. Attention à l'inertie thermique, les éléments du foyer peuvent être très chaud et occasionner des brûlures même si le feu semble être éteint.

L'intensité de la combustion dans l'insert doit être ajustée, aux moyens du clapet d'évacuation des fumées et de l'arrivée d'air au niveau du bac à cendres. Il est nécessaire de vider régulièrement le bac à cendre, car, s'il est plein, le cendrier limite le refroidissement de la grille et empêche l'air de combustion d'entrer dans la cheminée. Pour vider le tiroir du cendrier, fermez l'entrée d'air, ouvrez lentement la porte d'entrée de l'insert, tirez le tiroir du corps de l'insert et retirez les cendres, se conformer aux règlements de protection incendie.

**Attention:** Dans l'exercice de toute activité liée à l'utilisation ou la maintenance de l'insert, l'utilisateur doit être conscient du fait que les éléments de l'insert peuvent être très chauds, et donc doivent utiliser des gants de protection.

En exploitant l'insert de cheminée, il est impératif que toutes les règles de base assurant la sécurité soient respectées. L'utilisateur doit lire les instructions et certainement s'y conformer, et en particulier ce qui suit:

- l'insert doit être installé et mis en marche par un installateur qui possède les qualifications pertinentes;
- ne pas laisser d'objets vulnérables aux températures élevées dans la proximité de la vitre ; ne pas éteindre le feu dans la chambre de combustion avec de l'eau, ne pas utiliser le poêle si la vitre est fêlée, ne pas placer d'éléments inflammables à proximité de l'insert;
- ne laissez pas les enfants s'approcher de la cheminée;
- ouvrir lentement la porte, et ce faisant, ouvrir simultanément le clapet de la cheminée;
- les réparations ne peuvent être effectuées que par un installateur qualifié, en utilisant des pièces de rechange par le fabricant de l'insert. Il est interdit de modifier la construction ou de modifier les règles d'installation sans la permission écrite du fabricant;

**Pour garantir une utilisation sûre de l'insert, il est conseillé de retirer la poignée amovible lorsque le foyer est en marche.**

#### 5.4. Maintenance de l'insert de cheminée;

L'entretien de l'insert de cheminée et la cheminée se compose de certaines exigences. L'entretien périodique ou de date limite comprend/sont fondées sur les prémisses suivantes:

- l'enlèvement des cendres, le nettoyage de la vitre, le nettoyage de la chambre de combustion, le nettoyage de la fumée;
- attention la cendre stockée pendant une longue période dans le tiroir du cendrier causera de la corrosion chimique dans le cendrier;
- le nettoyage périodique de la chambre de combustion de l'insert (la fréquence de cette activité est fonction du type et de l'humidité du bois utilisé);
- Le nettoyage des éléments en fonte, se fera en utilisant une ramassette, une balayeuse, et d'une brosse;
- Pour le nettoyage de la vitre utiliser un produit conçu à cet effet (ne pas utiliser pour nettoyer les éléments en fonte de l'insert, ne pas utiliser un produit abrasif, puisque ceux-ci pourraient rayer la vitre);
- après avoir nettoyé la cheminée par une société de ramonage, inscrire dans le certificat de spécification de l'insert (la cheminée doit être nettoyée deux fois par an).

**Attention:** toute activité d'entretien doit être effectué seulement lorsque l'insert de cheminée est froid, avec le port de gants de protection.

#### 6. Anomalies de fonctionnement de l'insert de cheminée

Lorsque l'insert de cheminée est utilisé, certaines anomalies peuvent apparaître, indiquant une irrégularité dans le fonctionnement de la cheminée. Cela peut être dû à des circonstances externes (environnement naturel) ou l'insert ayant été mal installée en violation des dispositions légales en vigueur ou ces instructions. Ci-dessous, les causes les plus fréquentes de mauvais fonctionnement de l'insert ainsi que des informations de dépannage.

a) Refoulement de la fumée lorsque la porte du foyer est ouvert:

- la porte a été ouverte trop brusquement (ouvrir lentement la porte);
- le clapet d'évacuation des fumées est en position fermé (ouvrir le clapet);
- la pièce où l'insert de cheminée est installé n'est pas suffisamment alimentée en air (assurer une bonne ventilation dans la salle ou de l'air d'alimentation à la chambre de combustion, comme indiqué par les instructions);
- des conditions atmosphériques;
- tirage de la cheminée est trop faible (faire inspecter la cheminée par un ramoneur).

b) Chauffage insuffisant où le feu s'éteint:

- petite quantité de combustible dans la chambre de combustion (charger la chambre de combustion de combustible, tel que présenté dans ces instructions);
- le bois brûlé est trop humide (n'utilisez que du bois de l'humidité allant jusqu'à 20%);
- tirage de la cheminée est trop faible (faire inspecter la cheminée par un ramoneur).

c) Chauffage insuffisant malgré une bonne combustion dans la chambre de combustion:

- bois maigre (utiliser le bois recommandé dans ces instructions);
- le bois brûlé est trop humide (n'utilisez que du bois de l'humidité allant jusqu'à 20%);
- bois coupé en morceaux trop minces.

d) Le volet d'évacuation des fumées est excessivement sale:

- La combustion n'est pas complète (de petites flammes ne sont pas recommandées utilisées uniquement du bois sec comme combustible);
- L'utilisation de conifères et de bois résineux comme combustible (utiliser du bois de feuillus comme combustible, comme décrit dans la notice de l'insert de cheminée).

e) Le bon fonctionnement de l'insert peut être perturbé par les conditions atmosphériques (humidité de l'air, le brouillard, le vent, la pression atmosphérique) et parfois par des structures élevées à proximité. En cas de problèmes récurrents, il est recommandé d'obtenir l'avis d'un expert de la société de ramonage ou d'utiliser un chapeau de cheminée (par exemple, un litron).

**Attention!** La combustion lente génère un excédent des produits de combustion (noir de carbone et la vapeur d'eau), l'accumulation de la créosote dans la cheminée, peut s'enflammer.

Une combustion brutale peut s'ensuivre dans le conduit de cheminée (une grande flamme et haute température), décrit comme : feu de cheminée.

Dans le cas d'un tel phénomène:

- fermer le clapet d'évacuation des fumées, les ouvertures dans le tiroir du cendrier, et l'entrée d'air froid;
- vérifier que la porte d'entrée de l'insert est bien fermée;
- aviser les pompiers.

## 7. Termes et conditions de garantie

L'utilisation de l'insert de cheminée, ses connexions, et les conditions d'exploitation doit se conformer à ces instructions. Il est expressément interdit de modifier ou de modifier la construction de l'insert de cheminée. Une garantie de 5 ans à compter de l'achat de la cheminée.

l'insert est donnée par le fabricant contre un mauvais fonctionnement. L'acheteur de l'insert de cheminée est obligé de lire les instructions pour l'utilisation de l'insert de cheminée et de garantir des conditions et de confirmer cela en faisant une entrée dans le certificat de garantie le jour de l'achat. Dans le cas d'une plainte, l'utilisateur de l'insert de cheminée est obligé de soumettre au protocole de plainte, certificat de garantie dûment rempli et le reçu. Ces documents sont une condition pour qu'une réclamation puisse être étudiée. Les plaintes sont examinées par écrit dans les 14 jours à compter de la soumission. Toute construction, modifications ou changements annule la garantie du fabricant, avec effet immédiat.

### La garantie couvre:

- Les éléments en fonte;
- Les éléments mobiles du mécanisme de commande du volet d'évacuation des fumées et d'arrivée d'air du cendrier
- grille et étanchéité du foyer pendant 1 an à compter de la date de l'achat de l'insert.

### La garantie ne couvre pas:

- panneau de vermiculite;
- feuilles de céramique;
- résistance à la chaleur: clapet évacuation fumée (résistant à une température allant jusqu'à 800°C);
- toute faute imputable à ne pas se conformer aux instructions d'utilisation, et en particulier les dispositions relatives aux combustibles et de l'amadou;

- Tout défaut qui est apparu au cours du transport du distributeur à l'acheteur;
- Un défaut qui apparaît lorsque l'insert de cheminée a été installé ou démarré;
- Les dommages causés par des surcharges de chaleur dans les inserts de cheminée (attribuable à l'exploitation de l'insert en violation des instructions).

La garantie est prolongée d'une période allant de la date de dépôt de plainte à la date à laquelle l'acheteur est informé que la réparation a été terminée. Cette période doit être indiquée dans le certificat de garantie.

Les dommages causés à la suite d'un mauvais fonctionnement, le stockage, la maintenance, l'incapacité à se conformer aux instructions d'utilisation, ou pour d'autres raisons, ne sont pas causés par la faute du fabricant, annule la garantie, si ces dommages altèrent la qualité de l'insert.

**Attention:** Il est interdit d'utiliser du charbon comme combustible dans tous les inserts produits par le fabricant. Dans tous les cas, la combustion du charbon annule la garantie. Tout en faisant une plainte au sujet d'un défaut, le client est à chaque fois obligé de signer la déclaration qu'il n'eût pas brûlé du charbon ou tout autre combustible inadmissible dans l'insert de cheminée. Si l'utilisation de combustibles non autorisée est suspectée, la cheminée doit être vérifiée pour détecter la présence de substances interdites. Si une analyse indique ces substances, le client perdra les droits de garantie et sera obligé de couvrir tous les coûts de la plainte, y compris le coût de l'analyse.

Ce certificat de garantie est la base pour l'acheteur d'avoir droit aux réparations gratuites. Un certificat sans date, timbres, signatures, ou aux modifications effectuées par des personnes non autorisées n'est pas valide.

### **Des copies de la garantie ne sont pas délivrées!!!**

Le numéro de série de l'appareil.....  
 Type de l'appareil.....

Les règles ci-dessus concernant la garantie en aucune manière ne suspende, limite ou exclue les droits des consommateurs à l'égard de la non-conformité du bien au contrat, comme indiqué par la loi du 27 Juillet 2002 sur les conditions particulières de vente au consommateur.

Afin d'améliorer constamment ses produits, les réserves de la société Kratki.pl à droit de modifier ses appareils sans préavis.

**PRECAUCIÓN!** Para prevenir un incendio. El dispositivo debe ser instalado en cumplimiento con los estándares y regulaciones técnicas como se refiere en las instrucciones.

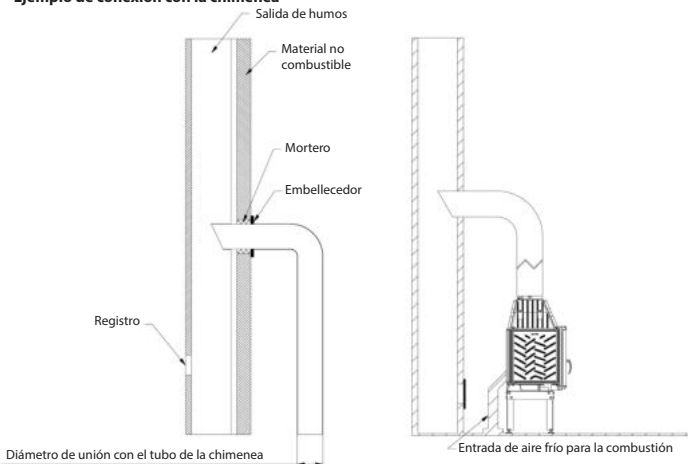
Únicamente un profesional ó una persona experta pueden instalar el dispositivo. El dispositivo cumple con la norma EN13240 y posee el certificado CE.

Es imperativo que se observen las normas en vigor allí donde el dispositivo vaya a ser instalado. Primeramente es necesario comprobar que el conducto de la chimenea es apropiado.

#### Información general

El dispositivo debe ser instalado en cumplimiento con las regulaciones de las leyes de construcción vigentes, a una distancia segura de cualquier producto inflamable. Puede ser necesario proteger las paredes y los materiales que rodean la chimenea. El dispositivo necesita ser instalado en una base sólida no inflamable. El instalador debe asegurarse de que la chimenea es hermética y tiene las paredes lisas y proceder a su deshollinado antes de la conexión. La conexión entre la chimenea y el dispositivo necesita ser hermética y realizada con materiales no combustibles, así como protegidas contra la oxidación (tuberías de acero ó acero esmaltado). Si la chimenea genera un tiro pobre sería aconsejable instalar una nueva salida de humos. De otro modo, el tiro generado por la chimenea podrá ser no suficientemente fuerte, de ser así un estabilizador de tiro debería ser instalado en la chimenea, estas terminaciones especiales proveen una solución alternativa controlando el tiro. La tarea ó inspección de la chimenea debe ser confiada a un deshollinador y cualquier modificación debe ser realizada únicamente por una empresa autorizada de manera que los requisitos de los estándares PN-89/b-10425 sean cumplidos.

#### Ejemplo de conexión con la chimenea

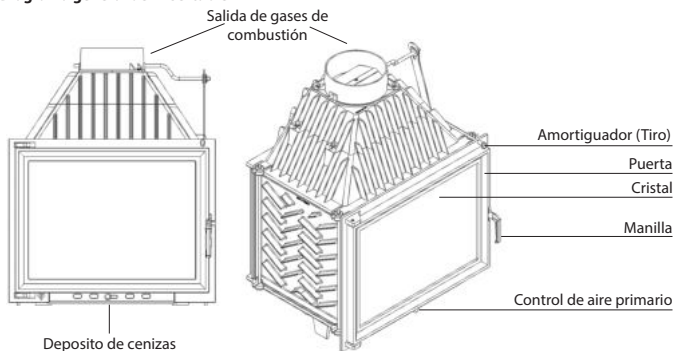


#### Encendido de un fuego por primera vez PRECAUCIÓN!

Cuando el fuego es encendido las primeras veces, el dispositivo deberá operar con una disminución del suministro de aire para permitir a sus partes dilatar normalmente. Durante el uso del dispositivo las manillas y empuñaduras están calientes. Un humo acre junto a un olor penetrante saliendo del dispositivo es normal durante los primeros usos del dispositivo y no debe causar ninguna preocupación pues dicho proceso es debido a la combustión de la pintura y su polimerización en varias partes del dispositivo.



## Diagrama general del insertable



Antes de encender por primera vez un fuego es necesario retirar todas las etiquetas ó documentos del cajón de cenizas de la chimenea. Cuando el fuego es encendido por primera vez se debe mantener una temperatura minima con la puerta ligeramente abierta (aproximadamente 1-2cm) así el material sellante puede fundirse con el barniz. Todos los materiales deben adaptarse lentamente a las altas temperaturas. Mientras se usa durante las primeras veces, la chimenea podría emitir un desagradable olor causado por la combustión de la pintura. Este olor se disipará en un corto espacio de tiempo. La habitación donde este localizado el dispositivo debería estar aireada cuando este olor es emitido.

**Importante:** Antes de encender un gran fuego es necesario encender pequeños fuegos dos ó tres veces. Esto permite a la estructura de la chimenea asentarse apropiadamente y el curado de la pintura. La cámara de combustión no debe de ser completamente llena con madera, una carga optima de combustible ocupa aproximadamente un tercio de la capacidad total de la cámara de combustión. Se puede añadir mas madera cuando las llamas hayan disminuido hasta el punto que las brasas no sean tan intensas.

**Combustible:** Debido a la construcción del dispositivo, la madera es el combustible recomendado, incluyendo por ejemplo roble, carpe, fresno, haya y similares. También esta permitido el uso de briquetas de lignito. El mejor combustible es madera seca (almacenada al menos por un año en un lugar fresco y seco) en troncos cortados y abiertos. Combustibles inapropiados, la madera de las coníferas no es recomendable. Madera verde ó insuficientemente seca no es un buen combustible por la simple razón de que provee una limitada eficiencia energética. Usando dicha madera podría conducir al incremento de las emisiones de creosota, que se depositara en los conductos de salida de humos. Los dispositivos de este tipo no deben usarse para quemar combustibles minerales (ejemplo carbón) maderas tropicales (ejemplo caoba), productos químicos sólidos o líquidos, como aceite, alcohol, petróleo, naftalina, tablas laminadas, piezas de madera pegada ó impregnada con pegamento ó basura. Si algún otro combustible es permisible se informara de ello en la documentación entregada con el dispositivo.

**El revestimiento de la chimenea debe asegurar aire para los propósitos de circulación y ventilación siendo equipada con rejillas de ventilación apropiadas para la potencia del dispositivo (en la parte más baja del revestimiento debajo del insertable) y una rejilla de salida (en la parte más alta del revestimiento encima del insertable).**

Queremos agradecerle a usted la confianza depositada en nosotros por la compra de su chimenea fabricada por Kratki.pl. Antes de instalar y usar la chimenea insertable es necesario leer las siguientes instrucciones.

## 1. Observaciones generales

- a) Antes de la instalación de la chimenea insertable, los conductos de la chimenea deben de ser comprobados de acuerdo con los parámetros y condiciones técnicas.
- b) La chimenea insertable necesita ser instalada y puesta en servicio por una empresa con la apropiada experiencia y cualificación.
- c) La chimenea insertable debe ser colocada lo más cerca posible a la salida de humos. Para el buen funcionamiento del insertable es requerido una cantidad de aire y un eficiente sistema de ventilación en el espacio donde este vaya a ser instalado.
- d) Durante el transporte, el insertable no puede ser amarrado por los elementos del tiro, dado que esto puede dañar el mecanismo.
- e) Antes de comenzar a usar el insertable todas las etiquetas deben ser retiradas del cristal.
- f) Los parámetros técnicos del insertable se aplican al combustible definido en estas instrucciones.
- g) Los plazos para la inspección de la chimenea deben de ser cumplidos ( al menos dos veces al año)
- h) La ley actual establece que una chimenea no puede ser la única fuente de calor, únicamente un complemento del sistema de calefacción existente. Esto es por que una vivienda debe ser calentada incluso si los ocupantes no están en casa por un largo periodo de tiempo.

La chimenea insertable debe de ser instalada cumpliendo las disposiciones pertinentes y requerimientos de la ley de construcción y prevención de incendios. Regulaciones detalladas concernientes a la seguridad de una estructura, seguridad de incendios y un uso seguro están contenidas en el Acta de Ley de Construcción del 7 de Julio de 1994 ( Ley nº 156, artículo 1118 de 2006 con posteriores cambios), la Directiva del Ministerio de Infraestructura de Abril de 2002 de las condiciones técnicas que deben de cumplir los edificios y las localizaciones del mismo ( Ley nº 75, artículo 690 de 2002 y Ley nº 109 artículo 1156 de 2004) La norma PN-EN 13229:2002 „Chimeneas y chimeneas insertables para combustibles sólidos. Requisitos y Métodos de Ensayo“, y los estándares PN-EN13240:2002 „Aparatos de calefacción que usen combustible sólido. Requerimientos y Métodos de Ensayo“.

## 2. Propósito

Las chimeneas insertables construidas por la compañía Kratki.pl son clasificadas como un horno de quemado continuo con carga de combustible manual y puerta de cristal para la cámara de combustión. Ellas están diseñadas para ser revestidas ó construidas en un nicho y quemar madera de hoja ancha (Briquetas de lignito son también permisibles). Como fuente adicional de calor, estas pueden ser usadas en las habitaciones donde vayan a ser instaladas. El revestimiento del insertable tiene que ser construido de tal forma que facilite su instalación y posible retirada del insertable sin dañar este revestimiento. Además es también supuesto disponer de un constante acceso al regulador de salida de gases (tiro), así como el acceso de aire para la combustión y los propósitos de ventilación a través de las rejillas para tal propósito (en ambos lados de la chimenea y en la parte más baja del revestimiento) y una gran rejilla en la parte más alta del revestimiento.

## 3. Descripción del dispositivo

Todas las piezas de recambio de cerámica y de hierro fundido de los insertables están disponibles por el fabricante.

**Atención:** Algunos insertables son equipados con deflectores de vermiculita ó cemento.

**Atención:** Si existe, los nervios de la rejilla deben posicionarse hacia arriba.

## 4. Instalación de la chimenea insertable

La chimenea insertable debe ser instalada por una persona cualificada para llevar a cabo tal instalación. Esto es solo después de cumplir esta condición que el insertable puede ser usado con seguridad. Cuando la instalación haya sido completada, el instalador debe confirmar su aprobación firmando y sellando el certificado de garantía. En caso de fallar este requerimiento, el comprador pierde el derecho de presentar cualquier reclamación ó compensación por el fabricante del insertable.

**4.1. Preparación de la instalación.** La chimenea insertable es entregada estando lista para ser revestida é instalada. Antes de desembalar el dispositivo este necesita ser comprobado en su totalidad de acuerdo con las instrucciones.

Adicionalmente, es necesario comprobar lo siguiente para la correcta operación del mismo:

- Mecanismo de control de tiro de la chimenea (tiro rotativo del insertable);
- Mecanismo para el control de suministro de aire a la cámara de combustión (bandeja de cenizas);
- Mecanismos de cierre de la puerta frontal (bisagras, manillas);
- La durabilidad del revestimiento de la salida de conductos de humo debe cumplir una resistencia al fuego de al menos 60 minutos;
- Solo después de que el conducto de salida de humos haya sido evaluado como apropiado por un deshollinador el insertable puede ser instalado;

**4.2.** Instalación de la chimenea insertable; La chimenea insertable debe ser instalada en cumplimiento con las regulaciones y leyes de la construcción, regulaciones para la prevención de incendios, y sobre todas las regulaciones generales:

- Después de elegir la localización de la chimenea insertable, es necesario analizar todos los aspectos con respecto a los principios de construcción y protección de incendios;
- Comprobar la resistencia mecánica de la base donde el insertable vaya a ser emplazado, tomando en cuenta el peso total de la chimenea insertable y su revestimiento:
- La chimenea insertable debe ser instalada en una base no inflamable de al menos 300 m/m de grosor, el suelo cercano a la chimenea debe ser protegido con una banda no inflamable de al menos 300 m/m de ancho;
- Los conductos de humos deben cumplir al menos los criterios básicos, es decir:
  - Debe ser fabricado con materiales con escasa conducción térmica;
  - En el caso de chimeneas insertables con una salida de 200 m/m de diámetro, su mínima sección transversal debe de ser al menos de 4 dm<sup>2</sup>;
  - Un conducto de humos de hasta 5 metros de altura no puede tener más que dos pendientes de 45° y con más de 5 metros de alto no más de dos pendientes de 20°;
- Tiro de la chimenea:
  - mínimo - 6 ± 1Pa;
  - promedio, recomendado - 12 ± 2Pa;
  - máximo - 15 ± 2Pa;
- Materiales no inflamables y aislantes deben de ser usados para construir el revestimiento y la instalación de la estructura para la chimenea insertable, incluyendo lana mineral con revestimiento de aluminio, fibras cerámicas, placas resistentes al calor reforzadas con fibra de vidrio y recubrimientos de aluminio;
- Los principios de una propia circulación de aire deben de ser observados en la habitación donde el insertable vaya a ser instalado:
  - Distancia del aislamiento desde las paredes del insertable entre 8-12 cm;
  - En habitaciones con sistemas de ventilación mecánica ó sistemas de carpintería muy herméticos el aire debe ser suministrado individualmente a la cámara de combustión del insertable, por ejemplo por medio de una entrada de aire externo (Air inlet system) como recomienda el fabricante;
  - Si va a ser usado un sistema para la distribución de aire a otras habitaciones, este debe ser asegurado de que el aire una vez enfriado pueda retornar a la habitación donde el insertable será localizado correctamente para circular libremente. En caso de fallar este principio, el ciclo de operación natural del insertable puede ser interrumpido, lo cual puede inhabilitar el proceso de distribución de aire caliente.

La habitación donde la chimenea es instalada debe ser de una capacidad cúbica de no menos de 30 m<sup>3</sup> así como siendo suministrada con una cantidad apropiada de aire para la cámara de combustión. Se estima que una chimenea con el tiro cerrado consume aproximadamente 8 m<sup>3</sup> de aire para quemar 1 kg de madera. Es crucial proveer aire fresco para los propósitos de combustión ó incluso más desde el exterior por medio de un sistema de entrada de aire externo (Air inlet system). Dicho sistema proveerá aire frío para el proceso de combustión. Por otra parte la toma de aire externo tiene que ser equipada con un tiro de modo que la habitación no pierda calor cuando la chimenea no es usada. Hay dos modos de distribuir aire caliente a las habitaciones: modo gravitacional ó ventilación forzada.

### **Sistema gravitacional de distribución de aire caliente**

Para calentar un espacio no mas grande que la habitación donde la chimenea esta instalada y las habitaciones colindantes, el sistema elegido puede ser el gravitacional. El aire caliente se moverá por encima del tiro en la cámara de los conductos de calefacción debido a la flotabilidad térmica. En el caso de este sistema, es necesario recordar un buen sistema de tubos de distribución aislados y relativamente cortos (hasta 3 metros). Al mismo tiempo el aire caliente no puede ser distribuido a un gran número de habitaciones. Si la distancia desde la salida supera los tres metros, el aire caliente no es capaz de superar la resistencia del aire y no es capaz de alcanzar la salida de aire ó su velocidad es tan baja que el sistema de circulación gravitacional se vuelve insuficiente.

Las ventajas de este sistema es que no necesita un desembolso en el proceso de instalación, aunque, las altas temperaturas con una falta de apropiada ventilación pueden causar pirólisis (descomposición del polvo), un fenómeno que es perjudicial para la salud. Es así por lo que este sistema es raramente usado y no recomendado.

### **Sistema de distribución de aire caliente forzado**

El sistema de distribución de aire forzado requiere un dispositivo de soplado de aire, una turbina para aspirar el aire caliente calentado por la chimenea insertable y bombear el mismo a todas las ramas del sistema. Es por esto por lo que una tubería del máximo diámetro y una mínima longitud es usada para unir la campana del insertable con el dispositivo de soplado de aire.

Para instalar un sistema de distribución de aire son necesarios:

- Conductos, adaptadores, reductores, distribuidores, filtros, en general fabricados de chapa galvanizada;
- Rejillas de chimenea ó difusores;
- Conductos flexibles aislados, características mínimas de resistencia de 250° (completamente no inflamable);
- Dispositivo de soplado de aire, ejemplo una turbina.

Todos los elementos arriba señalados se pueden encontrar en nuestro surtido de fabricación.

La instalación de un sistema de distribución de aire forzado debe ser realizada por una empresa que pueda diseñar correctamente las conexiones y disposiciones de los particulares elementos. Antes de instalar la chimenea insertable y el sistema de distribución de aire caliente es necesario determinar la demanda calorífica del espacio que va a ser calentado y los requerimientos adecuados. Los sistemas de ventilación forzada, indudablemente dan más oportunidades que los sistemas gravitacionales, a pesar de el coste de una complicada instalación y gastos de operación de la energía consumida por la turbina, Aunque, estos gastos son compensados por la economización de las facturas regulares de calefacción.

**Recordar:** Una chimenea es mas eficiente cuando esta provista de una apropiada cantidad de aire, particularmente desde el exterior. Por lo tanto, cuando se compra una chimenea insertable, es recomendable tener esta instalado con una entrada de aire externo y un tubo controlado por microprocesador. Con estos accesorios instalados la chimenea no consume aire desde el interior del edificio y economiza la quema de madera logrando un ahorro superior al 30% en la temporada de calefacción.

## **5. El uso de la chimenea insertable**

### **5.1. Información generale**

La chimenea insertable esta diseñada para quemar madera con una humedad de hasta el 20% y briquetas de lignito. Esta prohibido usar carbón, coque, productos relacionados con el carbón, plásticos, basura, harapos, u otras sustancias inflamables.

Condionalmente, es permitido quemar pequeñas cantidades de briquetas hechas de serrín aprobado ó pellets. En practica, la humedad del combustible es evaluado como sigue. Se entiende que la madera para contener el 18-20% de humedad debe ser almacenada durante 18-24 meses ó secada en instalaciones apropiadas Cuando la humedad de la madera decrezca, se incrementara su rango calorífico é incremento de ahorro por que la cantidad de madera necesitada puede ser reducida hasta en un 40% en la temporada de calefacción. Cuando la madera con un nivel de humedad demasiado

grande es usada para propósitos de calefacción, es necesario usar un exceso de energía para evaporar la humedad, llevando a la formación de condensación en la campana de la cámara de combustión, una consecuencia que tiene un efecto adverso en el proceso de calefacción de una habitación. Otro fenómeno negativo acompañado al uso de madera húmeda es la emisión de creosota, un sedimento que daña los conductos de la chimenea y en casos extremos puede causar la ignición de un incendio en la chimenea. En vista de esto, es aconsejable el uso de madera de hoja ancha, tal como, roble, haya, carpe y abedul. Madera de coníferas es caracterizada por generar un pobre rango de calor, y un incremento de hollín en el cristal cuando dicha madera es quemada.

**Atención:** No usar la chimenea insertable cuando esta no está revestida, excepto cuando se ponga a prueba.

### 5.2. Empezando a usar la chimenea insertable

Antes de revestir la chimenea insertable, es necesario encender un fuego en el una pocas veces para comprobar que el tiro y otros elementos móviles del insertable. Durante las primeras dos semanas, la recién instalada chimenea insertable debe ser usada al 40% del rango de potencia, con un incremento gradual de la temperatura. Tal preparación gradual alivia las tensiones internas, así se previene un choque térmico y se prolonga la vida del insertable. Cuando es usado las primeras veces, la chimenea insertable puede desprender un desagradable olor a esmalte, sellante de silicona y otros materiales usados para la construcción del revestimiento. Este fenómeno es normal y desaparece con el tiempo. Después de un uso de un mes, los tornillos de la placa que soporta la puerta de cristal necesitan ser apretados.

### 5.3. El uso de la chimenea insertable

Para encender un fuego en la chimenea insertable, abra la puerta usando la manilla, coloque yesca en la rejilla, (por ejemplo papel seco), luego coloque madera partida en trozos delgados sobre la yesca, y luego los troncos más grandes. Es desaconsejable usar yesca sintética, la razón viene siendo que los componentes sintéticos contenidos pueden liberar específicos y desagradables olores. Luego, mueva el control de tiro de la chimenea insertable a la posición totalmente abierta, abra todas las entradas de aire en el frente de la bandeja de cenizas, y después cierre la puerta de la chimenea.

**Precaución:** Esta prohibido usar otros materiales a los permitidos por estas instrucciones para encender un fuego. No usar productos químicos inflamables, como aceite, petróleo, disolventes, etc.

Cuando el fuego haya sido encendido añada madera al insertable, situando esta de semejante modo para llenar opcionalmente la cámara de combustión de acuerdo con los tiempos basados en la experiencia del usuario en las predicciones del tiempo de combustión. Cuando la madera está quemándose la puerta persistentemente por un largo período de tiempo la máxima temperatura de quemado puede sobrecalentar los elementos de hierro fundido del insertable y dañarlos. En consecuencia la intensidad de la quema del combustible en la chimenea insertable debe ser ajustada por medio del tiro rotatorio situado en la salida del insertable y el estrangulador en la cubierta del recipiente de ceniza. Es necesario controlar la medida en la que se llena el cajón de cenizas, una vez que este lleno el cajón de cenizas se limita la entrada de aire para el enfriamiento de la rejilla y evita la entrada del aire de combustión en la chimenea. Para vaciar el cajón de cenizas, cierre el tiro de la salida de la chimenea y abra lentamente la puerta frontal del insertable, tire del cajón hacia afuera del cuerpo de la chimenea insertable y retire las cenizas, cumpliendo con las regulaciones de protección de incendios.

**Precaución:** Mientras se lleve a cabo cualquier actividad relacionada con la operación ó el mantenimiento del insertable, el usuario debe ser consciente de que los elementos del insertable pueden estar muy calientes, así por lo tanto debe usar guantes protectores. Durante el uso de la chimenea insertable, es imperativo que todas las reglas básicas de seguridad deban ser observadas. El usuario necesita leer las instrucciones del insertable y finalmente cumplir con ellas, y en particular las siguientes:

- El insertable debe ser instalado y puesto en marcha por un instalador que tenga la pertinente cualificación;
- No dejar ningún objeto vulnerable a las altas temperaturas en las proximidades del cristal, no apagar el fuego arrojando agua dentro del insertable;
- No usar el insertable si el cristal está roto ó agrietado;
- No situar ningún elemento inflamable cerca del insertable;
- No permitir a los niños aproximarse a la chimenea;
- Abra la puerta lentamente, y mientras se hace eso, simultáneamente abrir el tiro de la salida de la chimenea;
- Cualquier instalación debe llevarse a cabo únicamente por un instalador experimentado, usando piezas de recambio del fabricante del insertable. Esta prohibido modificar la construcción ó cambiar las normas de instalación ó uso sin el consentimiento por escrito del fabricante.

**Para asegurar un uso seguro del insertable, es aconsejable retirar la manilla cuando el insertable está siendo usado.**

#### **5.4. Mantenimiento de la chimenea insertable;**

El mantenimiento de la chimenea y de sus conductos consiste en el total cumplimiento de algunos requerimientos. Periódicamente ó en las fechas límites de las actividades de mantenimiento se incluyen las siguientes premisas:

- Eliminar cenizas, limpieza del cristal, limpiar la cámara de combustión, limpieza de conductos;
- Cenizas almacenadas por un tiempo muy largo en el cajón de cenizas causará la corrosión química de la bandeja de cenizas;
- Limpieza periódica de la cámara de combustión del insertable (La frecuencia de esta actividad depende del tipo y humedad de la madera usada);
- Limpiar el cristal frontal con una preparación diseñada para ese propósito (no usar este producto para limpiar los elementos de hierro fundido del insertable; no usar preparaciones abrasivas, puesto que estas rayarán el cristal);
- Teniendo el conducto de humos limpio por una empresa de deshollinados, una actividad que debe ser registrada en el certificado de especificaciones del insertable (el conducto debe limpiarse dos veces por año).

**Atención:** Cualquier actividad de mantenimiento debe ser realizada únicamente cuando el insertable está frío, adicionalmente usar guantes de protección.

#### **6. Anomalía durante el uso de la chimenea insertable**

Cuando la chimenea insertable es usada, algunas anomalías pueden ocurrir, indicando una irregularidad en el funcionamiento de la chimenea. Esto puede ser debido a circunstancias externas (ejemplo condiciones ambientales) ó siendo el insertable instalado impropriadamente en violación de las regulaciones legales en contra de estas instrucciones. Debajo aparecen las causas más comunes de un funcionamiento inapropiado del insertable así como información para la solución de problemas.

a) Retroceso del humo cuando la puerta del insertable está abierta:

- apertura de la puerta demasiado brusca (abrir la puerta lentamente);
- el tiro rotativo de la salida de humos está cerrado (abrir el tiro rotativo)
- la habitación donde el insertable es instalado es insuficientemente provista de aire (asegurar una ventilación apropiada en la habitación ó proveer de aire suficiente a la cámara de combustión, como es indicado por estas instrucciones);
- condiciones atmosféricas;
- el tiro de la chimenea es demasiado débil (inspección de la chimenea por una empresa deshollinadora.

b) Insuficiente energía ó extinción del fuego:

- pequeña cantidad de combustible en el hogar (cargue el hogar con combustible como se explica en las instrucciones);
- la madera quemada está demasiado húmeda (usar madera con una humedad no superior al 20%)
- el tiro de la chimenea es demasiado débil (ordene la inspección del conducto de chimenea a un

- deshollinador)
- c) Madera pobre (usar la madera recomendada en estas instrucciones);
- la madera usada esta demasiado húmeda (usar madera con una humedad de hasta el 20%);
  - madera partida en pedazos muy pequeños.
- d) El panel de cristal de la chimenea esta excesivamente sucio:
- el quemado no es intenso, (frecuentemente pequeñas llamas no son recomendadas; use solo leña seca como combustible);
  - uso de coníferas y residuos de madera como combustible (use madera de hoja ancha como combustible, como se describe en las instrucciones de la chimenea insertable).
- e) La operación apropiada del insertable puede ser interrumpida por las condiciones atmosféricas (la humedad del aire, niebla, viento, presión atmosférica) y algunas veces por los edificios altos cercanos. En el evento de recurrir problemas, es aconsejable obtener una opinión experta de una empresa instaladora ó usar un sombrero de chimenea.

**Atención!** Una combustión lenta genera un exceso de productos de combustión (hollín y vapor de agua), creando creosota en los conductos de chimenea, los cuales, los cuales pueden incendiarse. Una combustión repentina puede sobrevenir en los conductos de chimenea (una gran llama y alta temperatura), provocando un incendio en la chimenea.

En caso de semejante fenómeno:

- Cierre el tiro rotativo de la salida del insertable, las compuertas de la bandeja de cenizas, y la entrada de aire frío externo;
- Compruebe que la puerta frontal de la chimenea esta correctamente cerrada;
- Avise a los bomberos.

## **7. Condiciones y términos de garantía**

El uso de la chimenea insertable, sus conexiones y condiciones de uso deben cumplir estas instrucciones. Esta estrictamente prohibido alterar ó modificar la construcción de la chimenea insertable. Una garantía de 5 años desde la fecha de compra de la chimenea es dada por el fabricante contra defectos de operación. El comprador de la chimenea insertable esta obligado a leer las instrucciones de uso de la chimenea insertable y los términos y condiciones de la garantía, y confirmar esto haciendo una apuntación en el certificado de garantía el día de la compra. En caso de una reclamación, el usuario de la chimenea insertable esta obligado a presentarse el protocolo de reclamaciones, completado con el certificado de garantía y la factura. Esto documentos son una condición para cualquier reclamación para ser investigada. Reclamaciones por escrito son examinadas dentro de los catorce días desde la presentación. Cualquier alteración en la construcción, modificación ó cambios revocaran la garantía del fabricante con efecto inmediato.

### La garantía cubre:

- Elementos de hierro fundido;
- Elementos móviles del mecanismo de tiro y la rejilla del cajón de cenizas
- Rejilla y sellado de la chimenea por un año desde las fecha de compra del insertable.

### La garantía no cubre:

- Placas de vermiculita;
- Placas cerámicas;
- Cristales resistentes a la temperatura (resisten temperaturas superiores a 800°C);
- Cualquier fallo atribuible al fallo de cumplimiento de las instrucciones de uso; y especialmente las concernientes al combustible y yescas;

- Cualquier desperfecto que aparezca durante el transporte desde el distribuidor al comprador;
- Cualquier desperfecto que el insertable sufra durante la instalación, revestido ó puesta en servicio;
- Daños causados por el sobrecalentamiento en la chimenea insertable (atribuido al uso del insertable violando las instrucciones).

La garantía es extendida por un periodo desde la fecha de presentación de la reclamación hasta la fecha en la que el comprador es informado de que la reparación ha sido completada. Este periodo debe ser indicado en el certificado de garantía.

Cualquier daño causado como resultado de un uso, almacenamiento ó mantenimiento inapropiado, revoca la garantía si el daño perjudica la calidad del insertable.

**Atención:** esta prohibido el uso de carbón como combustible en todos los insertables por el fabricante. En todos los casos la quema de carbón revoca la garantía. Mientras se hace una reclamación acerca de un fallo, el comprador es obligado en cada caso a firmar la declaración de que no ha quemado carbón y ninguna otra combustible no permitido en la chimenea insertable. Si hubiera sospechas del uso de combustibles no permitidos, la chimenea podría ser sometida a un análisis para comprobar la presencia de sustancias prohibidas. Si algún análisis indicara dichas sustancias, el comprador perderá todos los derechos de la garantía y se vera obligado a cubrir todos los costes de la reclamación, incluidos los costes de dicho análisis

Este certificado de garantía es la base para que el comprador tenga derecho a una reparación gratuita. Un certificado de garantía sin fecha, sellos, firmas, ó con modificaciones realizadas por personas no autorizadas no es valido.

**No se emiten copias de certificados de garantía!!!**

Números de serie de dispositivos.....  
 Tipos de dispositivos.....

Las regulaciones arriba detalladas concernientes a la garantía en ningún modo suspenden, limitan ó excluyen los derechos del comprador con respecto a la no conformidad de los bienes con el contrato, como es indicado por la Ley del 27 de Julio del 2012 sobre los términos y condiciones específicas de venta al consumidor.

En orden de la constante mejora de sus productos, la compañía Katki.pl se reserva el derecho de modificar sus dispositivos sin noticia previa.



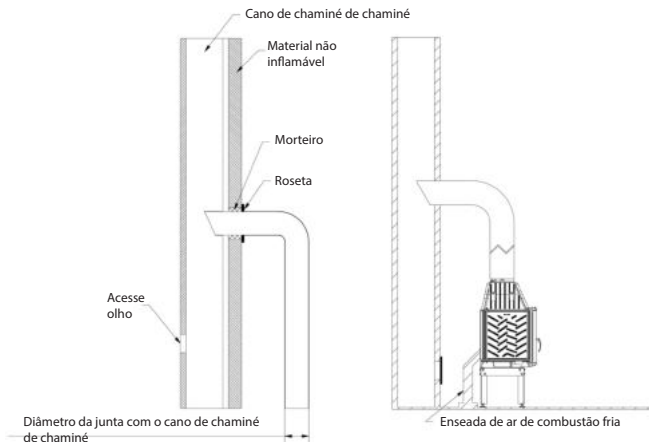
**ADVERTINDO!** Para prevenir fogo, o dispositivo deve ser instalado conforme padrões técnicos e regulamentos, como se referido para nas ordens. Só um profissional ou uma pessoa qualificada podem instalar o dispositivo. O dispositivo obedece o EN 13240 standard e tem o certificado de CE.

**É imperativo que os regulamentos em vigor onde o dispositivo é instalado sempre seja observado. Em primeiro lugar, é necessário ter certeza que o cano de chaminé é apropriadoi.**

### Informação geral

O dispositivo deve ser instalado em vigor conforme os regulamentos da lei de construção, a uma distância segura de qualquer produto inflamável. Pode ser necessário afiançar as paredes e os materiais que cercam a lareira. O dispositivo precisa ser localizado em um sólido, base não inflamável. Deve ser assegurado que a chaminé está apertada e tem paredes lisas, com preto de carbono e sujeira removidas antes de conectar. A conexão entre a chaminé e o dispositivo precisa estar apertado e feito de materiais não inflamáveis, como também protegido contra oxidação (lustrado ou acera tubo de chaminé). Se a chaminé gerar um desenho pobre, poderia ser aconselhável para instalar um cano de chaminé novo. Por outro lado, o desenho gerado pela chaminé não deveria ser muito forte; nesse caso, um estabilizador de desenho precisa ser instalado na chaminé. Fins de chaminé especiais provêm uma solução alternativa, enquanto controlando o desenho como fazem eles. A tarefa de inspecionar a chaminé deveria ser confiada a uma varredura de chaminé e qualquer modificação só pode ser feita por uma companhia autorizada, de forma que as exigências dos PN-89 /B-10425 padrões é cumprido.

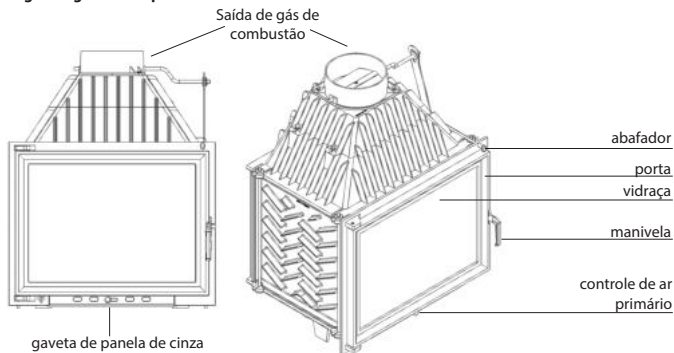
### Exemplo de conexão com a chaminé



### Acendendo um fogo pela primeira vez ADVERTINDO!

Quando o fogo estiver iluminado durante as primeiras vezes, o dispositivo deveria operar com um ar-provisão diminuído para permitir suas partes a normalmente dilatar. Manivelas e apertos estão quentes enquanto a lareira operar. Fumaça acre e cheiro pungente que saem do aquecedor de quarto quando o fogo está iluminado para um das primeiras vezes que não deveria causar nenhuma ansiedade, desde que isto está devido à combustão de pintura (polimerização de pintura) em várias partes do dispositivo.

## Diagrama geral do suplemento



Antes de acender o fogo pela primeira vez, é necessário remover todos os rótulos ou móveis da panela de cinza ou a fornalha. Quando o fogo estiver pela primeira vez iluminado, uma temperatura mínima deveria ser mantida, com a porta ligeiramente aberta (aprox. 1-2 cm), de forma que o material de vedação pode se fundir com o verniz. Todos os materiais têm que adaptar lentamente a temperatura alta. Enquanto usado durante as primeiras vezes, a lareira pode emitir um cheiro desagradável causado pela combustão de pintura. Este cheiro dissipará pouco tempo dentro. O quarto onde a lareira fica situada deveria ser arejado quando o cheiro é emitido.

**Importante:** Antes de acender um fogo grande, é necessário iluminar um pequeno dois ou três vezes. Isto permite a estrutura da lareira a resolver corretamente e a pintura curar. A fornalha não deveria ser enchida para cima de madeira. uma ótima quantidade de combustível ocupa aproximadamente 1/3 da capacidade da câmara de combustão. O Wood pode ser somado depois que as chamas encolheram, para tal uma extensão que as cinzas quentes não são muito intensos.

**Combustível:** Dado a construção do dispositivo, madeira é recomendada como combustível, enquanto incluindo carvalho, álamo-branco, cinza, faia e o igual por exemplo. Também é permissível para usar briquete de carvão marrom. O melhor combustível é madeira temperada (pelo menos durante um ano em um lugar aéreo e seco) em corte e pedaços grossos fendidos. Acendendo abruptamente, madeira coerente não é recomendada. Fresco ou insuficientemente seco madeira não é um combustível bom, pela razão simples que provê uma eficiência de energia limitada. Usando tal madeira pode conduzir a uma emissão aumentada de creosoto que se instala tubos de descarga. Não devem ser usados os dispositivos de tal um tipo queimar minerais (por exemplo. carvão), madeira tropical (por exemplo. caoba), produtos químicos ou substâncias químicas líquidas, como óleo, álcool, combustível, naftalina, tábuas laminadas, saturou ou apertou pedaços de madeira colada ou lixo. Se combustível diferente for permissível, informação sobre isto é determinada na placa de nome.

**O documento anexo do suplemento de lareira deveria assegurar ar por circular e ventilar propósitos sendo equipado com grades de abertura destine para o poder do suplemento (na parte inferior do documento anexo debaixo do suplemento) e uma grade de saída (na parte superior do documento anexo sobre o suplemento).**

Nós desejamos lhe agradecer a confiança você põe em nós comprando um suplemento de lareira por Kratki.pl. Antes de instalar e usar o suplemento de lareira, é necessário ler as ordens seguintes.

## 1. Observações gerais

- a) Antes de instalar o suplemento de lareira, o cano de chaminé de chaminé deveria ser conferido com respeito a seus parâmetros técnicos e condição técnica.
- b) O suplemento de lareira precisa ser instalado e comissionado por uma companhia com qualificações apropriadas e experiência.
- c) O suplemento de lareira deveria ser localizado tão perto do cano de chaminé de chaminé quanto possível. Central à própria operação do suplemento é a quantidade exigida de ar e um sistema de ventilação eficiente no quarto onde vai ser instalado.
- d) Quando levou, o suplemento de lareira não pode ser segurado pelos elementos do abafador, desde que isto poderia danificar seu mecanismo.
- e) Antes de começar a usar o suplemento, devem ser removidos rótulos da vidraça.
- f) Os parâmetros técnicos do suplemento aplicam ao combustível como definido nestes ordens.
- g) definitivamente devem ser conhecidos (pelo menos duas vezes por ano) Prazos finais para a inspeção dos canos de chaminé de chaminé.
- h) A lei atual prescreve que uma lareira pode não ser a fonte exclusiva de calor, mas só um complemento para o sistema de aquecimento existente. Isto é porque um edifício deve aquecido até mesmo se os ocupantes não estiverem por muito tempo em casa.

O suplemento de lareira deveria ser instalado conforme as providências de padrões pertinentes, exigências da lei de construção e padrões de fogo. Regulamentos detalhados relativo à segurança de uma estrutura, são contidos segurança de fogo e uso de caixa forte no Ato em Lei de Construção de 7 1994 de julho (Diário de Leis, não. 156, artigo 1118 de 2006 com mudanças subsequentes), o Diretiva do Ministro de Infra-estrutura de 12 2002 de abril nas condições técnicas que deveriam ser conhecidas disso por edifícios e os locais (Diário de Leis, nenhum 75, artigo 690 de 2002 e Diário de Leis não. 109, artigo 1156 de 2004), o PN-EN 13229:2002 "lareiras e lareira insere para combustíveis sólidos. Exigências e "métodos de teste e o PN-EN13240 standard: 2002 aquecedores de Quarto" incendiados por Combustível sólido. Exigências e "métodos de teste

## 2. Propósito

A lareira insere pelo Kratki.companhia de pl é classificada como continuamente fornos ardentes com uma contribuição de combustível manual e uma porta de fornalha fechada. Eles são projetados para ser incluídos ou embutiram um nicho e queimar madeira largo-copada (briquete de carvão de sobranalha também é permissível). Como uma fonte adicional de calor, eles podem ser usados nos quartos onde eles são instalados. O documento anexo do suplemento deveria ser construído de tal um modo sobre torne possível instalar e remover a lareira sem danificar este documento anexo. Também é suposto que provê acesso constante ao regulador de pressão de gás desperdício ou o abafador de desenho de chaminé além disso, como bem acesso de ar para combustão e ventilação pretende por grades de abertura (em ambos os lados da lareira, na parte inferior do documento anexo) e uma grade de saída maior na parte superior do documento anexo.

## 3. Descrição do dispositivo

Alguns suplementos de lareira são como padrão equipado com uma confusão feita de vermiculite ou concreto.

**Atenção:** Niekłóre Wkłady kominkowe posiadają w standardzie deflektor wykonany z wermikulitu lub z betonu.

**Atenção:** Se presente, o reforço da grelha deveria ser posicionado acima.

## 4. Instalação do suplemento de lareira

O suplemento de lareira deveria ser instalado por uma pessoa qualificada por levar a cabo tais instalações. Só é depois que esta condição fosse conhecida que o suplemento de lareira pode ser usado seguramente. Quando a instalação é completada, é esperado que o instalador confirme sua justeza assinando e estampando o certificado de garantia. No caso do fracasso para satisfazer esta exigência, o comprador perde o direito para ponia reivindicações a qualquer compensação de garantia do fabricante do suplemento de lareira.

**4.1.** Preparando para instalação. O suplemento de lareira é entregue como estando pronto ser incluído e é instalado. Depois de desempacotar o dispositivo, precisa ser conferido para perfeição de acordo com as ordens. Adicionalmente, é necessário conferir o seguinte para operação correta:

- mecanismo para controlar o desenho de chaminé (abafador rotativo na pilha do suplemento);
- mecanismo para controlar ar provido à câmara de combustão ( gaveta de panela de cinza);
- mecanismo final da porta da frente (dobradiças, manivela);
- a durabilidade do documento anexo dos tubos de fumaça de descarga deveria corresponder um fogo-proofness de pelo menos 60 minutos;
- só depois que o tubo de fumaça fosse avaliado como sendo apropriado por uma varredura de chaminé possa o suplemento de lareira seja instalado;

**4.2.** Instalação do suplemento de lareira;

O suplemento de lareira deveria ser instalado conforme os regulamentos de lei de construção, regulamentos de proteção de fogo, e acima de tudo regulamentos gerais:

- antes de escolher o local para o suplemento de lugar de fogo, é necessário analisar todos os aspectos com respeito a princípios de construção e proteção de fogo;
- confira a força mecânica da base na qual o suplemento de lareira vai ser localizado, enquanto levando em conta o peso total do suplemento de lareira e seu documento anexo;
- o suplemento de lareira deve ser instalado em uma base não inflamável de uma espessura de pelo menos 300 mm., o chão perto da lareira que é pelo menos protegido por uma tira de um material não inflamável 300 mm. largo;
- o tubo de fumaça deveria conhecer os critérios básicos, isto é, pelo menos:
  - deve ser feito de um material de uma condutividade de calor pobre;
  - no caso de um suplemento de lareira com uma pilha 200 mm. em diâmetro, seu corte transversal mínimo deve ser pelo menos 4 dm<sup>2</sup>;
  - m tubo de descarga de até 5 m em altura podem não ter mais de dois 45° declives e de mais de 5 m em altura não mais de dois 20° declives;
- desenho de Chaminé:
  - mínimo -  $6 \pm 1$  Pa;
  - calcule a média, indicado -  $12 \pm 2$  Pa;
  - máximo -  $15 \pm 2$  Pa;
- Deveriam ser usados materiais não inflamáveis e isolantes construir o documento anexo e a estrutura de instalação para o suplemento de lareira, inclusive lâ mineral com um alumínio cobrir, fibras cerâmicas, pratos resistentes ao calor reforçaram com fibra de copo e camadas de alumínio;
- devem ser observados os princípios de própria circulação de ar e equilíbrio no quarto onde o suplemento de lareira vai ser instalado:
  - distância do isolamento das paredes do suplemento: 8 .12 cm;
  - em quartos com um sistema de ventilação mecânico ou armações de janela muito apertadas, deveria ser provido ar individualmente à câmara de combustão do suplemento, por exemplo por meio de uma enseada, como recomendado pelo fabricante,
  - se um sistema para distribuir ar para outros quartos for ser usado, deveria ser assegurado que ar, depois de esfriar fora, pode voltar ao quarto onde o suplemento será localizado para que isto circule livremente. No caso do fracasso para observar este princípio, pode ser rompido o ciclo operacional natural do suplemento que pode inibir o processo de distribuição de ar quente.

O quarto onde a lareira é instalada deveria ser de uma capacidade cúbica de não menos de 30 m<sup>3</sup>, como também sendo provido com uma quantidade apropriada de ar para a fornalha da lareira. É posited que a lareira com a câmara de combustão fechada consome aproximadamente 8 m<sup>3</sup> de ar para queimar 1 kg de madeira. Isto é por que é crucial para prover ar fresco para propósitos de combustão, ou até mesmo mais assim do exterior por meio de uma enseada. Tal um sistema proverá ar frio para o processo ardente. Além disso, a entrada que ventila sistema deveria ser equipada com um abafador de forma que o quarto não perderá calor quando a lareira não for usada. Há dois modos de distribuir ar quente para quartos: por via de circulação gravitacional ou forçada.

## Sistema gravitacional de distribuição de ar quente

Em ordem não aquecer um espaço maior que o quarto no qual a lareira fica situada e o neighbouring se aloja, o sistema gravitacional deveria ser selecionado. Ar quente se mudará para a câmara acima nos tubos de aquecimento devido à fluatibilidade térmica denominada. No caso deste sistema, é necessário se lembrar de instalar bem-isolado e distribuindo tubos relativamente bruscamente (até 3 metros). Ao mesmo tempo, não pode ser distribuído ar quente a um número grande de quartos. Se a distância da pilha exceder 3 metros, ar quente não pode superar resistência de fluxo e faltas para alcançar a saída ou sua velocidade é assim baixa que o sistema de circulação gravitacional se mostra para ser insuficiente. A vantagem deste sistema é que não exige desembolsos consideráveis em ordem ser instalado, porém, que temperatura alta com uma falta de própria filtração pode causar pirólises (espuma decomposição), um fenômeno que é prejudicial à saúde que é por que este sistema é usado mais raramente e não recomendou.

## Forçado sistema de distribuição de ar quente

O sistema de circulação forçada requer um dispositivo de ar-assoopro, uma turbina para chupar ar quente aquecido pelo suplemento de lareira e bombear isto a todas as filiais do sistema. Isto é por que um tubo de um diâmetro de máximo e um comprimento mínimo é usado para unir a pilha de suplemento com o dispositivo de ar-assoopro.

Instalar um sistema de MODA PASSAGEIRA, o seguinte é necessário:

- tubos, adaptadores, redutores, distribuidores, filtros, em geral feitos de folha galvanizada;
- grades de lareira ou difusor;
- separado canais flexíveis, caracterizou por uma resistência mínima de 250°C (completamente não inflamável);
- dispositivo ar-soprando, por exemplo. uma turbina.

Todos os anteriores elementos são incluídos em nosso sortimento de produto.

A instalação de um sistema de MODA PASSAGEIRA deveria ser levada a cabo por uma companhia especializada que pode projetar conexões e o arranjo de elementos particulares corretamente. Antes de instalar o suplemento de lareira e o sistema de MODA PASSAGEIRA, é necessário determinar a demanda de calor do espaço que vai ser aquecido e os móveis exigidos. Sistemas de ar forçados provêm mais oportunidades que gravitacional indubitavelmente, mas às custas de uma instalação complicada e gastos operacionais na energia consumida pela turbina. Porém, estes são compensados para através de economising nas contas para aquecimento regular.

**Se lembre:** uma lareira é muito eficiente quando proveu com uma quantia apropriada de ar, particularmente do exterior. Conseqüentemente, ao comprar um suplemento de lareira, é aconselhável a isto equipou com uma enseada de ar externa e um controlador de microprocessador de cano de chaminé. Com estes acessórios instalados, a lareira não consome ar do dentro do edifício e economicamente queima madeira, enquanto provendo uma economia de para cima 30% em uma estação de aquecimento.

## 5. O uso do suplemento de lareira

### 5.1. Informação geral

O suplemento de lareira é projetado para queimar madeira de uma umidade de até 20% e briquete de carvão marrom. Era proibido para usar carvão, coca-cola, produtos carvão-relacionados, plásticos, lixo, trapos ou outras substâncias inflamáveis. Condicionalmente, é permissível para queimar quantias pequenas de briquete de madeira aprovado feitas de serragem ou pelotas. Em prática, é avaliada a umidade de combustível como segue. Wood pretendeu conter 18-20% de umidade deve ser temperado durante 18-24 meses ou ser secado em instalações apropriadas. Como umidade de diminuições de madeira, seu valor de aquecimento e aumento de poupança porque a quantia de madeira precisada pode ser reduzida antes de até mesmo 40% através de peso em uma estação de aquecimento. Quando madeira de um muito grande um nível de umidade é usado para propósitos ardentes, um excesso de energia pode ser usado, necessário por evaporar a umidade, conduzindo à formação de condensação na pilha ou a câmara de combustão - uma conseqüência que tem um

efeito adverso no aquecimento de um quarto. Outro fenômeno negativo que acompanha o uso de madeira úmida é a emissão de creosoto, um sedimento que danifica o cano de chaminé de chaminé e em casos extremos pode causar ignição e um fogo na chaminé.

Devido a isso, é aconselhável usar madeira largo-copada, como carvalho, faia, álamo-branco e vido-eiro. Madeira coerente é caracterizada por um valor de aquecimento inferior, e consideravelmente filigens para cima a vidraça quando queimado.

**Atenção: Não use o suplemento de lareira quando não for incluso, exclua quando colocou a teste.**

**5.2.** Começando a usar o suplemento de lareira Antes de incluir o suplemento de lareira, é necessário começar o fogo nisto durante alguns vezes para testarem o abafador e outros elementos móveis dos suplementos. Durante as primeiras duas semanas, o suplemento de lareira recentemente instalado deveria ser usado a 40% do poder avaliado, com temperatura gradualmente aumentada. Tal uma preparação alivia tensões internas gradualmente, enquanto prevenindo um choque térmico assim como também estendendo a vida do suplemento. Quando usado durante as primeiras vezes, o suplemento de lareira pode emitir um cheiro de esmalte, enquanto marcando silicone e outros materiais construíam o documento anexo. Este fenômeno é normal e desaparece com tempo. Depois que o uso de um mês, os parafusos dos pratos que apóiam a necessidade de vidraça para apertaram.

**5.3.** O uso do suplemento de lareira para começar o fogo no suplemento de lareira, abra a porta que usa a manivela, isca de lugar na grelha (por exemplo, papel seco), então coloque madeira derramada em pedaços grossos magros na isca, e então pedaços grossos grandes. É desaconselhável para usar isca sintética, a razão que é que as combinações químicas contiveram nisso pode emitir um cheiro específico e desagradável. Então, mova a alavanca de controle mais úmida da pilha de suplemento de lareira à posição completamente aberta, abra todas as enseadas na cobertura de panela de cinza dianteira e então feche a porta da frente da lareira.

**Advertindo:** Era proibido para usar materiais diferente de esses permitiram para por esta instrução começar o fogo. Não use produtos químicos inflamáveis, como óleo, combustível, solventes, etc.

Quando o fogo foi começado, acrescente madeira ao suplemento, enquanto colocando isto opcionalmente de tal um modo sobre enche para cima a câmara com respeito ao tempo ardente predito baseado na experiência do usuário. Quando madeira estiver estando queimada, a porta do suplemento deve ser fechada. Persistindo por muito tempo, máximo temperaturas ardentes podem aquecer demais elenco elementos férreos do suplemento e os danificar.

Assim, a intensidade de combustível-ardente no suplemento de lareira deveria ser ajustado seja meios do abafador rotativo localizados na pilha do suplemento e a asfixia na cobertura da panela de cinza. É necessário controlar até que ponto a gaveta de panela de cinza está cheia, desde, se cheio, a panela de cinza limita o esfriando da grelha e impede o ar de combustão de entrar na lareira. Esvaziar a gaveta da panela de cinza, feche o abafador da pilha, lentamente abra a porta da frente do suplemento, tire de a gaveta do corpo do suplemento de lareira e remova a cinza, enquanto obedecendo regulamentos de proteção de fogo.

**Advertindo:** Enquanto levando a cabo alguma atividade relacionou à operação ou manutenção do suplemento, o usuário deve estar atento que os elementos do suplemento podem estar muito quentes, e conseqüentemente deveria usar luvas protetoras. Operando o suplemento de lareira, é imperativo que regras todo básicas que asseguram segurança sejam observadas. O usuário precisa ler as ordens para a lareira e definitivamente os obedecer, e em particular com o seguinte:

- o suplemento deve ser instalado e ser começado por um instalador que tem qualificações pertinentes;
- não deixe nenhum objeto vulnerável para temperaturas altas na proximidade da vidraça; não apague o fogo na fornalha com água; não use o suplemento se a vidraça for rachada; não coloque nenhum elemento inflamável perto do suplemento;
- não deixe crianças a lareira quase;

- abra a porta lentamente e enquanto fazendo assim, simultaneamente abra o abafador da chaminé;
- qualquer conserto só pode ser levado a cabo por um instalador qualificado, enquanto usando peças sobressalente pelo fabricante do suplemento. Era proibido para modificar a construção ou mudar as regras de instalação ou usar sem a permissão escrita do fabricante;
- assegurar uso seguro do suplemento, é aconselhável para remover a manivela quando a lareira estiver em operação.

#### 5.4. Konserwacja wkładu kominowego:

Manutenção do suplemento de lareira que Mantém o suplemento de lareira e o cano de chaminé consiste em cumprimento algumas exigências. Periódico ou atividades de manutenção de tempo-limite incluem / são baseado nos locais seguintes:

- cinza removendo, limpando a vidraça, limpando a câmara de combustão, limpando o cano de chaminé;
- cinza armazenada durante um tempo mais longo na gaveta da panela de cinza causará corrosão química da panela de cinza;
- limpeza periódica da câmara de combustão do suplemento (a frequência desta atividade depende do tipo e umidade da madeira usadas);
- elenco limpando elementos férreos, usando um pôquer, varredor e uma escova
- limpando a vidraça dianteira com uma preparação projetou para aquele propósito (não use para limpar elenco elementos férreos do suplemento; não use preparações abrasivas, desde que estes arranharão a vidraça);
- endo o cano de chaminé limpado por uma companhia de varredura de chaminé, uma atividade que deveria ser registrada no certificado de especificação do suplemento (o cano de chaminé deveria ser limpado duas vezes por ano).

**Atenção:** Qualquer atividade de manutenção só pode ser feita quando o suplemento de lareira está frio, enquanto usando luvas protetoras adicionalmente.

**6. Anomalias operacionais da lareira inserem** Quando o suplemento de lareira for usado, algumas anomalias podem acontecer, enquanto indicando uma irregularidade na operação da lareira. Isto pode estar devido a circunstâncias externas (por exemplo. ambiente natural) ou o suplemento tido sido instalado impropriamente em vigor em violação de regulamentos legais ou estas ordens. Abaixo é as causas mais comuns de operação imprópria do suplemento como também diagnosticando informação.

a) fumaça Vazante quando a porta de lareira está aberta. a porta abriu muito abruptamente (aberto a porta lentamente):

- o abafador rotativo da pilha está fechado (aberto o abafador rotativo);
- o quarto onde o suplemento de lareira é instalado é provido insuficientemente com ar (assegure próprio ventilação no quarto ou proveja ar à câmara de combustão, como indicado por estas ordens);
- condições atmosféricas;
- esenho de chaminé é muito fraco (tenha o cano de chaminé inspecionado por uma varredura de chaminé).

b) aquecimento Insuficiente ou a ida de fogo fora:

- quantia pequena de combustível na fornalha (carregue a fornalha com combustível, como apresentado nestes ordens);
- madeira queimada também é umidade (use madeira de uma umidade de até 20%);
- desenho de chaminé é muito fraco (tenha o cano de chaminé inspecionado por uma varredura de chaminé).

c) aquecimento Insuficiente apesar de combustão boa na fornalha:

- madeira magra (use a madeira recomendada nestes ordens);
- a madeira queimada também é umidade (use madeira de uma umidade de até 20%);
- madeira dividiu em pedaços grossos muito magros.

d) A vidraça de suplemento de lareira está excessivamente suja:

- d) A vidraça de suplemento de lareira está excessivamente suja:
- o queimar não é intenso (não são recomendadas chamas freqüentes, pequenas; use só madeira seca como combustível);
  - uso de madeira coerente e resinosa como combustível (use madeira largo-copada como combustível, como descrito nas ordens para o suplemento de lareira).
- e) Própria operação do suplemento pode ser rompida através de condições atmosféricas (areje umidade, névoa, vento, pressão atmosférica) e às vezes através de estruturas altas pertos. No caso de problemas recorrentes, é aconselhável obter uma opinião especialista de uma companhia de varredura de chaminé ou usar um boné de chaminé (por exemplo. um tallboy).

**Atenção!** Queimando lento gera um excesso de produtos de combustão (preto de carbono e vapor de água), enquanto criando creosoto no cano de chaminé de chaminé que pode acender. Combustão abrupta pode resultar no cano de chaminé de chaminé (uma chama grande e temperatura alta), descrito como o fogo de chaminé. No caso de tal um fenômeno:

- feche o abafador rotativo da pilha de suplemento, as aberturas na gaveta da panela de cinza, e a enseada de ar fria.
- cheque que a porta da frente do suplemento é propriedade fechou;
- notifique o corpo de bombeiros.

## **7. Garanta condições e condição**

O uso do suplemento de lareira, suas conexões e condições operacionais têm que obedecer estas ordens. Era proibido alterar ou modificar a construção do suplemento de lareira explicitamente. Uma garantia de 5-ano a partir da compra do suplemento de lareira é determinada pelo fabricante contra operação defeituosa. O comprador do suplemento de lareira é obrigado ler as ordens para o uso do suplemento de lareira e condições de garantia e condições e confirmar isto fazendo uma entrada no certificado de garantia no dia de compra. No caso de uma reclamação, o usuário do suplemento de lareira é obrigado submeter o protocolo de reclamação, certificado de garantia completado e o recibo. Estes documentos são uma condição para qualquer reivindicação a ser investigada. Reclamações por escrito é examinado dentro de 14 dias a partir de submissão. Qualquer alteração de construção, modificações ou mudanças revocam a garantia do fabricante com efeito imediato.

### A garantia cobre:

- lance elementos férreos;
- elementos móveis de mecanismos que controlam o abafador de pilha e a grade da panela de cinza;
- grelha e selo da lareira durante 1 ano a partir da data da compra do suplemento.

### A garantia não cobre:

- folhas de vermiculite;
- folhas cerâmicas;
- vidraça resistente ao calor (resistente a uma temperatura de até 800°C);
- qualquer falta atribuível ao fracasso para obedecer as ordens para uso, e especialmente o ones relativo a combustível e isca;
- qualquer falta que se apareceu durante transporte do distribuidor para o comprador;
- qualquer falta que se apareceu quando o suplemento de lareira foi instalado, incluso ou começou;
- dano causado por sobrecargas de calor nos suplementos de lareira (atribuível à operação do suplemento em violação das ordens).

A garantia está estendida por um período da data da submissão de reclamação para a data quando o comprador estiver informado que o conserto foi completado. Este período será indicado no certificado de garantia.

Qualquer dano causou como resultado de operação imprópria, armazenamento, manutenção, o fracasso para obedecer as ordens para uso, ou devido a outras razões, não causou pela falta do fabricante, revoca a garantia, se este dano prejudica a qualidade do suplemento.



**Atenção:** Era proibido para usar carvão como combustível em todos os suplementos produziu pelo fabricante. Em todo caso, o queimando de carvão revoca a garantia. Enquanto fazendo uma reclamação sobre uma falta, o cliente é cada tempo obrigado assinar a declaração que ele não queimou carvão ou qualquer outro combustível não permissível no suplemento de lareira. Se o uso de combustíveis não permissíveis é suspeitado, a lareira será conferida para a presença de substâncias proibidas. Se uma análise indicar tais substâncias, o cliente perderá direitos de garantia e será obrigado cobrir todas as despesas da reclamação, inclusive o custo da análise.

as despesas da reclamação, inclusive o custo da análise.

Este certificado de garantia é a base para o comprador a ser intitulado para livrar consertos. Um certificado sem uma data, selos, assinaturas, ou com emendas feitas por pessoas sem autorização não é válido. Cópias da garantia não são emitidas.

### **Duplikaty Gwarancji nie są wydawane!!!**

Número de série do dispositivo.....

Tipo do dispositivo.....

Os anteriores regulamentos relativo à garantia suspendem de nenhuma maneira, limite ou exclua os direitos do consumidor com respeito a dissidência de bens com o contrato, como indicado pelo Ato de 27 2002 de julho em condições específicas e condições de venda de consumidor.

Para constantemente melhorar seus produtos, o Kratki.companhia de pl reserva a direito para modificar seus dispositivos sem notificação anterior.

**TÄHELEPANU!** Kamina paigaldamisel tuleb arvestada kehtiva seadusandluse ja tehniliste nõuetega, mis on kirjas antud paigaldusjuhendis. Kaminasüdamiku paigaldamisel tuleb järgida kõiki asukohamaal kehtivaid seadusi ja määrusi.

Kamina peab paigaldama spetsialist, kes omab vastavat kutsetunnistust.

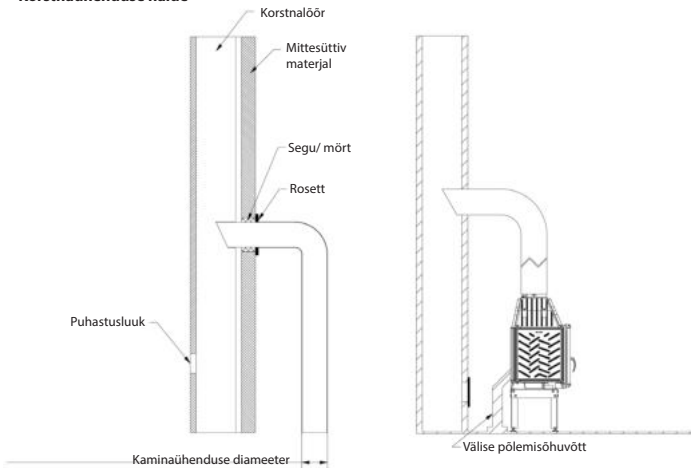
Toode on vastavuses standardiga EN13240 ja sellele on väljastatud CE-sertifikaat.

Enne paigaldamist palun tutvuda kohaliku omavalitsuse ettekirjutistega ja kontrollida korstna seisukorda.

### Üldinfo

Kamina paigaldamisel tuleb arvestada kehtiva seadusandluse ja tehniliste nõuetega ning ohutuskaugustega põlevatest materjalidest - seintele, põrandale ja laele lisakaitse paigaldamine võib osutuda vajalikuks. On tähtis teada, et kõik süttivad materjalid ei ole esmapilgul silmaga nähtavad, näiteks karkassipostid seintes. Südamik peab olema paigaldatud kindlale ja mittesüttivale vundamendile. Korsten peab olema korras - õhutihe ja puhastatud. Südamiku ühendus korstanaga peab olema õhutihe ja mittesüttivast materjalist, mis ei lähe rooste. Tõmme korstnas peab olema piisav, kui see on puudulik, siis tuleb korstna parenduse abil seda parandada. Korstna kontrollimiseks tuleks enne paigaldust konsulteerida korstnapühkijaga.

### Korstnaühenduse näide

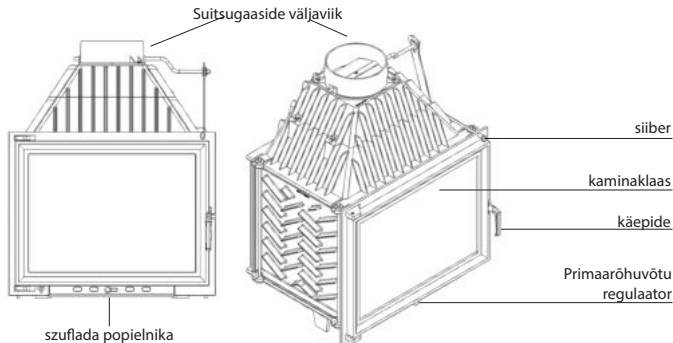


### Esimene kütmine

**TÄHELEPANU!** Esimesel kütmisel tuleb kamin „sisse kütta“ vähesel tulega, et lubada südamiku värvil saavutada oma lõplik tugevus ja kamina osadel paisuda.

Kamina käepidemed lähevad kuumaks! Kui kutsute käepidemeid, siis tuleb kasutada pajakinnast. Esimesel kütmisel eraldub kaminast ja ühendustorudest gaase, mis põhjustavad mõneti ebameeldivat lõhna, seetõttu tuleb ruume korralikult õhutada.

## Kaminasüdamiku osad



Enne kütmist palun eemaldage kõik lisad tuhasahtlist. Esimesel kütmisel tuleb teha väga väike tuli jättes koldeuks 1-2 cm lahti, et materjalid saaksid lõplikult kuivada ja reageerida temperatuurimuutusele. Esimestel kütmistel eraldub kaminast ja ühendustorudest gaase, mis põhjustavad mõneti ebameeldivat lõhna, seetõttu tuleb ruume korralikult õhutada.

**Tähtis:** Sissekütmist võiks korrata 2-3 korda enne kui kamin täiel võimsusel kasutusele võtta. Tulekollet ei tohi kunagi täiesti täis toppida, tuleks jätta ligikaudu 2/3 põlemisõhku.

**Küttematerjalid:** Kaminas tohib põletada vaid kuivi lõhutud küttepuid (max niiskus 20%) ja pruunsütt. Teiste kütuste, märja puu või prügi põletamine põhjustab korstna ja kamina nõestumist, sellega vähendades nende eluiga ning suurendab korstna põlemamineku ohtu.

Lubatud kütused on ära toodud tuhasahtli all oleval CE-kleebisel.

### **Kaminasüdamiku ümbris peab võimaldama õhu tsirkulatsiooni, mis jahutaks südamikku ja jaotaks sooja õhku ruumis sissevõtu ja väljapuhke restide kaudu.**

Soovime Teid tänada, et olete soetanud Kratki kaminasüdamiku. Enne südamiku paigaldamist on tähtis lugeda järgmisi juhiseid.

#### **1. Üldist**

- Enne kamina paigaldamist tuleb ohutuse tagamiseks kontrollida järgmist:
  - Korsten peab olema heas korras ja tõmme korstnas piisav.
  - Süttivad materjalid peavad olema kaminast ohutus kauguses.
- Kaminasüdamik peab olema paigaldatud vastavat kutsetunnistust omava spetsialisti poolt.
- Südamik peab paiknema korstnale võimalikult lähedal. Värske õhu juurdevool tuppa peab olema hea, et tagada põlemisprotsessi puhtus.
- Südamiku transportimisel ja tõstmisel ei tohi võtta kinni siibrist ega selle osadest, sest see võib kahjustada õhureguleerimismehhanisme.
- Enne kütmist palun eemaldage kõik kleebised klaasilt jne ning lisad tuhasahtlist.
- Südamiku tehnilised näitajad on vastavuses toodud küttematerjalidega.
- Korstna puhastamise nõuetest tuleb kinni pidada - korstent tuleb puhastada vähemalt 2 korda aastas.
- Vastavalt kehtivatele seadustele saab antud kaminasüdamikku kasutada vaid lisaküttena, seda põhjusel, et eluruume tuleb kütta ka juhul kui inimesed viibivad kodust eemal pikema perioodi vältel.

Kaminasüdamiku projekteerimisel ja paigaldamisel tuleb järgida järgmisi Eestis kehtivaid normatiivakte:

- EVS 812-3:2013/AC:2013/AC:2014/A1:2015 Ehitiste tuleohutus. Küttesüsteemid
- Majandus- ja taristuministri määrus 02.06.2015 nr 54 Ehitisele esitatavad tuleohutusnõuded
- EVS 812-7:2008/AC:2011 Ehitiste tuleohutus. Ehitistele esitatava põhinõude, tuleohutusnõude tagamine projekteerimise ja ehitamise käigus

## **2. Kaminasüdamiku olemus**

Kratki kaminasüdamikud on käsitsi küteteraeriala laadimisega ja õhutihedalt suletava koldeuksega, mida on võimalik kasutada ka nn üleöökütamiseks. Südamikus on mõeldud kinniehitamiseks või nišši paigaldamiseks. Kaminasüdamikke võib kasutada ruumi lisakütteks. Südamiku ümbris peab olema ehitatud nii, et oleks võimalik südamikku eemaldada ilma ümbrist viigastamata. Lisaks peab olema tagatud ligipääs suitsutorule ning õhu liikumine õhuvõtu ja väljapuhke restide kaudu.

## **3. Südamiku kirjeldus**

Kõik keraamilised ja malmosad on varuosadena saadaval.

**Tähelepanu:** Mõned mudelid on varustatud vermikuliidist või kuumuskindlast betoonist koldelaega.

## **4. Kaminasüdamiku paigaldus**

Kaminasüdamik peab olema paigaldatud vastavat kutsetunnistust omava spetsialisti poolt. Enne kaminasüdamiku kasutuselevõttu tuleb veenduda, et see on paigaldatud vastavalt antud juhendis toodud nõuetele. Selle tõenduseks peab paigaldaja allkirjastama antud juhendi garantiialongi. Kui antud nõue ei ole täidetud, loobub ostja oma õigusest pretensioonide esitamisele ja laiendatud garantiile.

### **4.1. Enne paigaldust;**

Kaminasüdamik taritakse Teile komplektsena.

Eemaldage pakend ja asetage kamin põrandale. Vaatage kamin tähelepanelikult üle, juhul kui leiate, et kamin on kahjustada saanud või mõni detail on puudu, siis teavitage sellest koheselt edasimüüjat. Lisaks tuleb kontrollida:

- siibri mehhanismi (pöördsiiber kamina peal);
- õhuvõtumeahansime (tuhasahtli ees);
- kaminaukse mehhanisme (hinged ja käepide);
- korstna seisukorda.

Alles peale seda kui korstnapühkija on korstna seisukorra üle vaadanud, võib alustada kaminasüdamiku paigaldusega.

### **4.2. Kaminasüdamiku paigaldus;**

Kaminasüdamiku paigaldamisel tuleb järgida kõiki kehtivaid õigusakte ja antud juhendis toodud nõudeid:

- Kaminasüdamiku paigutus ruumis peab olema läbi mõeldud ja kaalutletud tuleohutuse ja ehitustehnilisi aspekte silmas pidades.
- Kaminasüdamiku vundament peab vastu võtma nii südamiku, ümbrise kui kõikide lisadetailide raskuse.
- Kaminasüdamik peab olema paigaldatud vähemalt 300mm paksusele mittesüttivast materjalist alusele, mis eendub kaminasüdamiku kõikidest servadest 300mm.
- Korsten ja selle osad (suitsutoru) peavad vastama järgmistele nõuetele:
  - vastama kaminasüdamiku maksimaalse suitsugaaside temperatuuri nõudele;
  - suitsutoru läbimõõtu ei tohi vähendada;
  - kui korstna kõrgus on kuni 5m, siis tohib sellel olla kuni kaks 45° põlve, üle 5mm korstende puhul kuni kaks 20° põlve;
  - nõutav tõmme korstnas 6-15Pa (min 6 ja maks 15Pa)

- Kaminasüdamiku paigaldamisel ja ümbrise ehitamisel peab kasutama mittesüttivaid ehitus ja isolatsioonimaterjale.
  - Kaminasüdamiku ruumis peab olema tagatud korralik õhutsirkulatsioon ja värske õhu juurdevool:
    - kaminasüdamiku ümbrise kaugus südamikust peab olema 8-12cm,
    - kui ruumis on sundventilatsioon või õhutihedad aknad, tuleb põlemisõhu juurdevool tagada välise õhuvõtu kanali abil,
    - vaba õhu jaotusega süsteemi puhul tuleb jälgida, et õhk saab vabalt ruumides tsirkuleerida ehk teise tuppa suunatud soe õhk peab leidma peale jahtumist tee tagasi kamina juurde.
  - Kaminasüdamik peab olema paigaldatud ruumi, mille kubatuur on suurem kui 30m<sup>3</sup> ja kus on tagatud piisav värske õhu juurdevool - 1 m<sup>3</sup> puidu põletamiseks on vaja 8m<sup>3</sup> õhku. Kõige parem on värske õhu juurdevool õuest otse kaminasüdamiku alla, sellise süsteemi puhul peab olema võimalik õhuhaare õhutihedalt sulgeda, et vältida ruumi soojakadu kui kaminat ei kasutata.
- Sooja õhu jaotamiseks on 2 moodust - gravitatsiooni meetodil või sundventilatsiooni abil.

### Sooja õhu jaotamine gravitatsiooni meetodil

Kui köetav lisapind on väiksem kui ruum kus kaminasüdamik ise paikneb, on soovitatav kasutada gravitatsiooni meetodit. Soe õhk on kerge ja tõuseb üles, kus see jaotustorude abil (maks. 3m pikkused) viiakse kõrvaltubadesse. Kui jaotustorude pikkus on suurem kui 3m, siis gravitatsioonimeetod ei toimi.

Gravitatsioonimeetodil õhu jaotamine on lihtsasti teostatav, aga selle miinuseks on kõrgel temperatuuril tekkiv tolm, mis võib suurtes kogustes olla tervisele ohtlik.

### Sooja õhu jaotamine sundventilatsiooni meetodil

Sundventilatsiooni meetod vajab ventilaatorit, mis tõmbab õhku kaminasüdamiku ümbert ja pumpab seda jaotussüsteemi.

Sellise meetodil õhujaotuseks on vajaliku:

- torud, adapterid, vähendused, jaotused, filtrid - valmistatud tsingitud terasest;
- õhurestid või jaoturid;
- isoleeritud painuvad torud, mille kuumuskindlus on vähemalt 250°C;
- ventilaator.

Sooja õhu jaotussüsteem peab olema projekteeritud ja ehitatud vastavat kutsetunnistust omava spetsialisti poolt. Enne kaminasüdamiku ja õhujaotussüsteemi paigaldamist tuleb kindlaks teha ruumi küttevajadus ja vastavalt sellele dimensioneerida õhu jaotustorud ja valida õige võimsusega kaminasüdamik.

Sooja õhu jaotamine sundventilatsiooni meetodil pakub oluliselt rohkem võimalusi kui gravitatsiooni meetod, aga see on keerukam ja selle maksumus on kõrgem, lisanud kui püsikulu ventilaatori toite näol.

Siiski vähendab sellise süsteem teie igakuiseid küttearveid.

**Meeltespea:** Kaminasüdamiku kasuteguri tagamiseks peab olema tagatud piisav värske õhu juurdevool. Seega on soovitatav valida kaminasüdamik, mis on varustatud välise põlemisõhu pealevooluga ja seda reguleeriva klapiga. Nende lisadega südamik ei võta põlemisõhku ruumist ja põletab puitu ökonoomselt, mis tagab küttematerjali kuni 30% kokkuhoiu.

## 5. Kaminasüdamiku kasutamine

### 5.1. Üldist

Kaminas tohib põletada vaid kuiva lõhutud küttepuid (maks niiskus 20%) ja pruunsütt. Kaminasüdamik on keelatud põletada kivisütt, söelaadseid tooteid, plastikut, prügi jne.

Kaminasüdamik on lubatud põletada väikestes kogustes saepurust tehtud puitbriketti ja pelletteid. Puidu niiskuse hindamiseks on rusikareegel - 18-20% niiskust on puidus, mis on saanud kuivada 18-24 kuud.

Liigne niiskus vähendab puidu kütteväärtust kuni 40%, soodustab nõe teket kahjustades nii küttekollet kui korstent.

## **Tähelepanu: Kui kaminasüdamik ei ole lõplikult valmis ehitatud, ei tohi seda ruumi kütmise eesmärgil kasutada!**

### **5.2. Kaminasüdamiku esmane kasutamine**

Enne kaminasüdamiku paigadamist on tähtis teha paar sissekütmist ja veenduda, et siiber ja teised liigutatavad osad on töökorras.

Esimese kahe nädala jooksul tohib südamiku võimsusest kasutada vaid ca 40%, vähehaaval temperatuuri tõstes. Selline sissekütmine vähendab sisemiste pingete tekke ohtu ja pikendab kaminasüdamiku eluiga. Esimestel kütiskordadel võib südamikust eralduda lõhna, mis tuleb värvi, emaili, tihendussilikooni ja ümbrises kasutatud materjalidest ühendite aurustumisest, seetõttu tuleb ruume korralikult õhutada. Selline aurustumine on täiesti normaalne ja see nähtus kaob teatud aja möödudes. Peale esimest kasutuskuud tuleb pingutada kaminasüdamiku kinnituspolte.

### **5.3. Kaminasüdamiku kasutamine**

Tule süütamiseks tuleb käepidet kasutades avada koldeuks, asetada kolde põhja hakatuseks paber ja puupilpad, mille peale suuremalt halud. Keemiliste süütamisabide kasutamine ei ole soovitatav, kuna need võivad eraldada ebameeldivat lõhna.

Enne süütamist tuleb tühjendada tuhakast. Täis tuhakast takistab õhu liikumist läbi tuharesti, mis on vajalik nii põlemisõhu ühtlase jaotuse kui tuharesti jahutuse jaoks.

Avage kaminasüdamiku siiber ja kõik põlemisõhuavad tuhasahtli ees.

Süüdake tuli ja sulgege koldeuks.

**Hoiatus:** Tulehakatusena ei ole lubatud kasutada keemilisi ühendeid nagu õli, petrooleum, lahustid, süütevadeliku jne

Kui tuli on korralikult põlema läinud võib küttematerjali lisada vastavalt soovile, kuid mitte rohkem kui 1/3 kolde mahust.

Põlemisprotsessi juhtimiseks on vajalik, et koldeuks oleks alati korralikult suletud. Avatud koldeuksega kütmine võib põhjustada ülekütmist ja see lühendab kaminasüdamiku eluiga ning põhjustab malmi deformatsioone. Põlemisõhu juurdevool saab toimuda ainult läbi õhuavade, mis on tuhasahtli ees ja siibri, mis on kaminasüdamiku peal.

Enne süütamist tuleb tühjendada tuhakast. Täis tuhakast takistab õhu liikumist läbi tuharesti, mis on vajalik nii põlemisõhu ühtlase jaotuse kui tuharesti jahutuse jaoks. Enne tuhasahtli tühjendamist tuleks sulgeda korstnasiiber, seejärel avada ettevaatlikult koldeuks, veenduda et tuhk on jahtunud ning tõmmata tuhasahtel välja, tühjendada see prügikasti. Tuhakasti ei tohi tühjendada anumasse, kus on ladustatud süttivaid materjale.

**Hoiatus:** Kaminasüdamiku käsitlemisel ja puhastamisel tuleb silmas pidada, et detailid võivad olla väga tulised ja nende käsitlemisel tuleb kanda kaitsekindaid.

Kasutaja peab lugema antud juhendit ja järgmima juhendis toodud juhiseid:

- südamik peab olema paigaldatud kutsetunnistust omava spetsialisti poolt;
- südamiku vahetuslähedusse ei tohi jätta tuleohtlikke ega kuumustundile esemeid;
- tule kustutamine veega on keelatud;
- südamiku kasutamine on keelatud kui sellesse on tekkinud pragu;
- lapsi ei tohi jätta südamiku läheduses ilma järelevalveta;
- koldeuks tuleb avada ettevaatlikult ja ainult siis kui ka korstnasiiber on avatud või avada viimane samaaegselt;
- parandustöid võib teha vaid maaletooja volitatud esindaja kasutades selleks tootjapoolseid varuosid. Kaminasüdamiku modifitseerimine või paigaldusjuhendi eiramine on lubatud vaid peale tootja kirjaliku nõusoleku saamist.

**Südamiku turvalise kasutamise huvides tuleks koldeukse käepide eemaldada kui koldes on tuli.**

#### 5.4. Puhastamine ja korrashoid;

Kõige suuremat mõju teie kamina healole omab küttematerjal, mida te kasutate. Halva kvaliteediga kütuse kasutamine jätab koheselt jälje kamina küttekoldele.

Algselt on soovitatav kontrollida suitsutorude seisundit korra kuus. Peale paarikuist kasutamist on Teil ülevaade sellest kui palju ja kui pika perioodi vältel tekib nõgi lõõridesse ja võite sellele toetudes määrata kontrollimiseks ja puhastamiseks sobiva intervalli.

Teisi kontrolli vajavaid detaile tuleks üle vaadata vähemalt kaks korda aastas. Juhul kui märkate puudu jääke, tuleb need koheselt kõrvaldada!

- Kontrollige suitsutorudesse kogunenud nõge, samuti tuleb vaadata, et toruühendused pole kahjustatud.
- Kontrollige, et klaas oleks pragudeta ja tihend terve.
- Kontrollige tulekollet ja puhastage see kasutades selleks kaabitsat ja harja, juhul kui koldekivides on pragusid võib neid parandada tulekindla mõrdiseguga, suuremate kahjustuste puhul tuleb kivid välja vahetada. Kui praod on tekkinud malmist koldesse, siis tuleb kamina kasutamine peatada!
- Kaminauks peab sulguma tihedalt. Tiheduse kontrolliks asetage ukse vahele tükk paberit ja üritage seda sealt ära tõmmata. Paberi eemaldamine ukse vahelt ei tohiks olla väga lihtne. Kontrollige samal meetodil erinevad kohti ukse juures. Juhul kui paber tuleb ukse vahelt välja hõlpsasti, tuleks tihend välja vahetada.
- Tuhakasti tuleb puhastada regulaarselt. Kuhjunud tuhk takistab õhuliikumist tuharesti juures ja võib põhjustada tuharesti väändumist ning tuhakasti korrosiooni.
- Kaminaklaas võib tahmuda kui õhu juurdevool on väike ja küttematerjal on niiske. Klaasi tahmumine on märk sellest, et põlemisprotsess ei ole puhas. Kui temperatuur koldes tõuseb, siis peaks klaas puhtaks põlema.
- Siiski tuleb klaasi aegajalt puhastada. Klaase on kerge puhastada tuhaga – selleks tuleks niiske majapidamisepaber teha tuhaga kokku ja sellega klaas puhastada. Klaas tuleb kuivatada puhta majapidamisepaberiga. Klaasi puhastamiseks ei tohi kasutada abrasiivseid aineid ja materjale.
- Kaminatele on paigaldatud mineraliseeritud klaasi, mille kuumataluvus ulatub 800 kraadini. Kaminat paigaldades ja kasutades tuleb olla eriti ettevaatlik, kuna klaas ei erine vigastuste ja mehhaaniliste löökidele vastupidavuse poolest tavalisest klaasist. Küttematerjali lisamisel tuleb jälgida, et puuhalud ei jääks väljapoole uksejoont, ega toetuks vastu klaasi.

Klaasid on kinnitatud suhteliselt nõrgalt, et vältida pingete tekkimist klaasis. Siiski on võimalik, et esimestel kütiskordadel tekib klaasi pragu, mis on tingitud pingest. Pragude tekkides palume Teil viivitamatult võtta ühendust tootja või maaletoojaga.

Kaminat tohib puhastada vaid kuiva lapi või tolmuimejaga. Puhastusained võivad jätta kamina pinnale plekke. Kamina puhastamiseks ei tohi kasutada abrasiivseid aineid või puhastuslappe, sest need kriimustavad kamina viimistlust. Värvitud kaminaid on võimalik üle värvida, selleks tuleb kasutada kaminatele sobivat kuumuskindlat värvi.

Tähelepanu: Kaminasüdamikku tohib puhastada ainult siis kui see on täielikult jahtunud!

#### 6. Puhastamine ja korrashoid;

Kui kamin on paigaldatud vastavalt juhendile, siis ei tohiks kamin sisse ajama hakata. Siiski on võimalik, et tõmme on puudulik tulenevalt aastaajast. Samuti võib põhjuseks olla kinni ununenud siiber või mõni muu takistus suitsulõõrides.

- koldeuks tuleb avada ettevaatlikult;
- korstnasiiber on suletud;
- ruumis on alarõhk ja ebapiisav värske õhu pealevool;
- toas on külmem kui õues ja seetõttu ei ole tõmme korstnas piisav;
- õues on madalrõhkkond;
- korsten vajab puhastamist.

b) Tuli ei jää põlema

Kui tuletegemisega on probleeme, siis on reeglina probleemiks hapnikupuudus, märg küttematerjal või puudulik tõmme.

Juhul kui probleem ei ole küttematerjalis tuleks kontrollida:

- õhuvõtuavad on avatud;
- suitsutorudes ei ole takistusi ja siiber on lahti;
- korsten on piisava kõrgusega ja tõmme on piisav;
- ruumis on piisav õhuvahetus ja seda ei sega ventilaatorid või teised õhku tarbivad masinad.

c) Põlemisprotsess on normaalne, aga kamin ei anna sooja

Selle põhjuseks on halva kvaliteediga küttematerjal.

- kasutage vaid juhendis lubastud kütuseid;
- küttepuud on liiga märjad - enam kui 20%;
- halud on liiga õhukesed - pilpad.

d) Klaas tahmub

Klaasi tahumise põhjuseks on:

- põlamisprotsess ei ole puhas hapnikupuuduse tõttu;
- küttematerjal on niiske või halva kvaliteediga;

e) Leek korstnaslõõris

Aeglane põlemine või nn üleõöpõlemine põhjustab jääkainete ladestumist koldes ja suitsutorudes .

Leek jõuab korstnalõõri ainult juhul kui lõõris on puhastamata ja sinna on tekkinud liiga palju nõge.

Sellise olukorra vältimiseks tuleb puhastada lõõre regulaarselt ja jälgida, et põlemisprotsess oleks võimalikult täielik ja puhas.

Kui leek on jõudnud lõõridesse, tuleks sulgeda kõik õhuvõtuavad ja siibrid, sulgeda koldeuks, evakueerida inimesed ja helistada päästetamisse.

## 7. Pretensioonid ja laiendatud garantii

Pretensioonide esitamise aeg on 24 kuud alates ostukuupäevast.

Tootja annab tootele laiendatud garantii kui kamin on paigaldatud vastavat paigaldusjuhendile kvalifikatsiooni omava spetsialisti poolt ja kaminat on kasutatud vastavalt kasutusjuhendis toodud juhistele arvestades head kasutustava. Laiendatud garantii kehtib 5 (viis) aastat alates ostukuupäevast ja tagab kamina tasuta parandustööd selle perioodi vältel.

Pretensioonide puhul tuleb maaletoojale esitada avaldus koos täidetud garantiitalongi ja ostuarvega.

Kui kaminasüdamikku on ümber ehitatud või modifitseeritud ilma tootja poolse kirjaliku nõusolekuta, katkeb pretensioonide esitamise õigus ja laiendatud garantii koheselt.

### Laiendatud garantii katab:

- malmist detaile välja arvatud tuharesit;
- liikuvaid osi, mis on seotud õhuvõtu reguleerimisega.

### Pretensioone ei ole õigus esitada ja neid ei rahuldada ning laiendatud garantii ei kata:

- Tuharesiti, koldekive (šamott või vermikuliit) ja kaminaklaasi (need on n.n. kulumaterjalid, mille eluiga sõltub kamina kasutustihedusest, küttematerjalist ja tuhasahtli tühjendamistihedusest)

Kahjustused, mis on põhjustatud mehhaanilistest löökidest; määrumisest; kamina ümberehitamisest; puudulikust hooldusest ja puhastamisest; kemikaalidest; keskkonnast (niiskuse ruumis); valedest hoiustamistingimustest; ebaprofessionaalsetest parandustöödest; transpordikahjustustest; valesst paigaldusest ja kasutusest (ülekütmisest jne).

KRATKI.PL ei võta vastutust kaminaomaniku poolt kaminale ja korstnasüsteemile tehtud muudatustest tingitud kahjude eest.

Kahjustused, mis on põhjustatud valesst kasutusest, hoiustamistingimustest, puudulikust hooldusest ja puhastamisest, kasutusjuhendi eiramisest või teisest tootjast mittesõltuvatest põhjustest, ei kuulu garantii korras parandamisele.



Tähelepanu! Küttekolletes on keelatud põletada kivisütt! Keelatud kütuste kasutamisel katkeb laiendatud garantii ja te olete rikkunud kamina kasutusjuhendit, mis ei anna Teile õigust esitada pretensioone.

Esitades pretensiooni või laiendatud garantii nõude kinnitab kamina omanik, et ta ei ole kasutanud kütisel kivisütt, ega teisi keelatud kütuseid ja ei ole kaminas põletanud prügi ega olmejäätmeid. Juhul kui tekib kahtlus, et kaminat on köetud keelatud kütustega, on tootjal või tootja esindajal õigus tellida ekspertiisi. Kui ekspertiisi tulemusena selgub, et analüüsides leitakse keelatud jäätmeid, tuleb kamina omanikul hüvitada kõik garantiinõude ja ekspertiisiga seotud kulud.

Garantiitalong annab ostjale õiguse tasuta parandutöödeks garantiiperioodi vältel. Kui talong on täitmata (kuupäev, tempel, allkiri) või selle on omalovolilisi parandusi, ei ole see kehtiv.

### **Garantiitalongi koopiald ei väljastata!**

Toote seerianumber.....

Toote tüüp.....

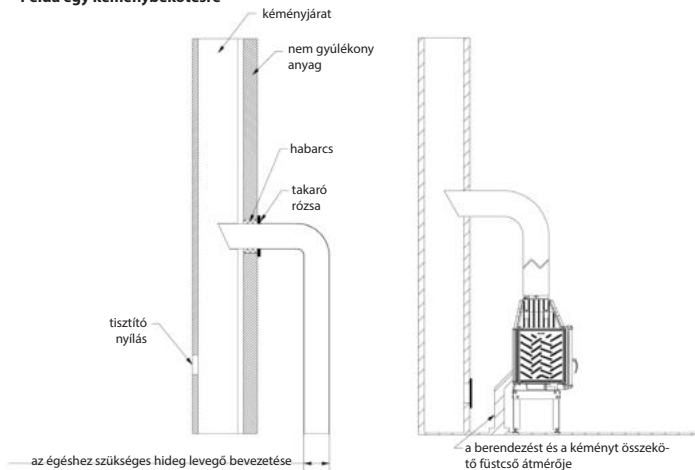
**FIGYELEM!** A tűzveszély megelőzése érdekében a berendezést a kezelési útmutatóban felsorolt vonatkozó szabványoknak és műszaki szabályzatnak megfelelően kell beszerelni. A beszerelést kizárólag hozzáértő vagy szakképzett személy végezheti. A berendezés megfelel az EN 13240 szabványnak és rendelkezik CE minősítéssel.

**Mindig be kell tartani a berendezés beszerelési helyén érvényben lévő előírásokat. Mindenekelőtt meg kell győződni arról, hogy a kémény megfelel a követelményeknek.**

### Általános tudnivalók

A berendezést az érvényben lévő építészeti szabványoknak megfelelően kell beszerelni. A kandallóbetétet minden gyúlékony terméktől távol kell felállítani. Szükségessé válhat a fal és a kályhát körülvevő anyagok védelme. A berendezést stabil, nem gyúlékony alapra kell állítani. A kéménynek jól szigeteltnek kell lennie és sima belső fallal kell rendelkeznie, használatba vétel előtt ki kell tisztítani a koromtól és más szennyeződésektől. A berendezést és a kéményt összekötő füstcsőnek nem gyúlékony, korrózióvédelemmel ellátott anyagból kell készülnie, amely biztosítja a jó szigetelést (zománcozott vagy acél füstcső). Ha a kéménynek gyenge a huzata, új kéménybetétek behelyezését kell fontolóra venni. Az is fontos, hogy a kéménynek ne legyen túl erős a huzata. Ilyen esetben egy huzatszabályzót kell beépíteni a kéménybe. Jó megoldás lehet a kémény tetejére szerelt huzatkorlátozó is. A kémények ellenőrzését mindig kéményseprő szakemberrel végeztesse, az esetleges átépítést pedig bízza az erre a célra szakosodott cégre, hogy az megfeleljen a PN-89/B-10424 számú szabvány követelményeinek.

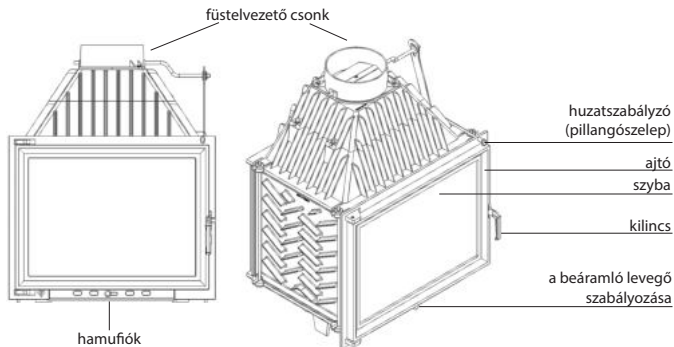
### Példa egy kéménybekötésre



### FIGYELEM! Első begyújtás

Az első begyújtások alkalmával lassú tűzön kell üzemeltetni a berendezést, amely biztosítja az alkotó elemei normál tágulását. A kályha működése közben a kilincsek és más fogantyúk felmelegsznek. Az első begyújtások alkalmával a helyiséget felmelegítő berendezésből kiáramló csípős füst és az erős szag nem ok az aggodalomra - ezt a jelenséget a berendezés különböző részein „kiégő” festék (festék polimerizáció) okozza.

## A betét vázlatos rajza



Az első begyűjtás előtt távolítsa el az összes felragasztott címkét és a hamuzóban vagy az égésterben található tartozékokat. Az első égetés alatt tartsa minimális hőmérsékleten a kályhát és tartsa nyitva résnyire (kb. 1-2 cm) az ajtót, hogy a szigetelőanyag összekössön a lakkal. Minden anyagnak fokozatosan kell alkalmazkodnia a magas hőmérséklethez.

Az első begyűjtások alkalmával kellemetlen szagot áraszt minden kályha, amelyet a „kiegő” festék okoz. Ez a szag rövid időn belül eltűnik. Viszont addig, amíg ez a szag érezhető, minden alkalommal szellőztesse ki jól a helyiséget, amelyikben a kályha található.

**Fontos:** Mielőtt nagy tüzet rakna a kályhában legalább két vagy három alkalommal rakjon kicsit. Ez lehetővé teszi a berendezés konstrukciójának „összeérését” és a festék megkeményedését. Ne rakja tele az égésteret fával, az optimális tüzelőanyag mennyiség körülbelül 1/3 részéig tölti ki az égésteret. Mielőtt új fadarabokat tenne a tűzre, várja meg, hogy a lángok alábbhagyjanak, ne rakja a fát túl nagy tűzre.

**Tüzelőanyag:** A berendezéseink konstrukciójára való tekintettel az általunk ajánlott tüzelőanyag a fa, mégpedig a: tölgy, gyertyán, kőris, bükk, stb. A barnaszénbrikett használata is megengedett. A legjobb tüzelőanyag a felvágott, felhasogatott és összerakott, legalább egy évig jól szellőző száraz helyen pihentetett fa. A hirtelen gyulladásuk miatt nem javasoljuk a tűlevelű fák használatát. A friss és rosszul kiszáritott fa nem jó tüzelőanyag, mivel korlátozott energetikai tulajdonságokkal rendelkezik. Ezen kívül az ilyen fa égetésével növeljük a füstcsatornában lerakódó kreozot mennyiségének kibocsátását. Az ilyen típusú berendezésekben tilos égetni: ásványi anyagokat (pl. szén), trópusi fákat (pl. mahagóni), vegyi anyagokat vagy folyadékokat, mint pl. olaj, alkohol, benzin, naftalin, laminált, impregnált vagy ragasztóval összepréselt fadarabokat, szemetet. Ha engedélyezésre kerül más típusú üzemanyag, arról információt tüntetünk fel az adattáblán.

**A kandallóbetét burkolatának biztosítania kell a szellőzéshez szükséges levegőhöz való hozzáférést és a levegő keringését a burkolatban, ami a betét teljesítményéhez megválasztott kandalló rácsok (a tűtér alsó részén - a betét alatt) és a füstcsórács alkalmazásával (a konstrukció felső részén - a betét fölött) valósítható meg.**

Köszönjük a belénk fektetett bizalmát, amelyet a kratki.pl cég által gyártott kandallóbetét megvásárlásával fejezett ki. Mielőtt megkezdéné a betét összeszerelését és használatát, kérjük, figyelmesen olvassa el az alábbi kezelési útmutatót.

## 1. Általános tudnivalók

- a) A kandallóbetét beépítésének megkezdése előtt végeztesse el a kémény szakvizsgálatát és átvételét, hogy annak technikai paraméterei és műszaki állapota megfelelő legyen.
- b) A kandallóbetét beépítését és beüzemelését kizárólag az erre szakosodott céggel végeztesse, amely megfelelő hatáskörrel és a tapasztalattal rendelkezik.
- c) A kandallóbetétet a lehető legközelebb kell elhelyezni a kéményhez. A helyiségnek, ahol beépítésre kerül, hatékony szellőző rendszerrel és a betét megfelelő működéséhez szükséges mennyiségű levegővel kell rendelkeznie.
- d) A kandallóbetét mozgatása közben, tilos azt a huzatszabályzó elemeinél fogva emelni, mivel az károsíthatja a szerkezetet.
- e) Használatbavétel előtt ne feledje el leszedni a kandallóbetét üvegéről a ráragasztott címkéket.
- f) A kandallóbetét műszaki paraméterei a kezelési útmutatóban megadott tüzelőanyagok használata esetén érvényesek.
- g) Kötelező betartani a kémény rendszeres (évente legalább 2 alkalommal) ellenőrzésének időpontjait.
- h) Az érvényben lévő jogszabályok szerint a kandalló nem lehet az egyedüli hőforrás a házban, csak egy kiegészítő a meglévő fűtési rendszer mellett. Az ilyen típusú szabályozásnak az az oka, hogy a lakosok hosszabb távolléte esetén is biztosítani kell az épület fűtését.

A kandallóbetét beépítését az e téren hatályos szabványok rendelkezéseivel összhangban, az építési törvény előírásainak és a vonatkozó tűzrendészeti szabványoknak megfelelően kell elvégezni. A konstrukció biztonságára, a tűvédelem és üzemeltetés biztonságára vonatkozó részletes előírásokat az 1994. július 7. napján hozott (2006. évi Törvény Közlöny 156. sz. 1118. pont, későbbi módosításokkal) Építési törvény, az Infrastruktúra Miniszter 2002. április 12. napján kiadott az épületek elhelyezésére és műszaki feltételeire vonatkozó rendelete (2002. évi Törvény Közlöny 75. sz. 690. pont valamint 2004. évi 109 Törvény Közlöny 1156 pont), a „Kandallóbetétek és szilárd tüzelőanyaggal működő nyitott tűzterű kandallók. Követelmények és vizsgálatok.” című PN-EN 13229:2002 szabvány valamint a „Szilárd tüzelőanyaggal működő fűtőtestek. Követelmények és vizsgálati módszerek.” című PN-EN13240:2002 szabvány tartalmazza.

## 2. A berendezés rendeltetése

A Krati.pl cég kandallóbetétei a kézzel feltölthető szilárd tüzelőanyaggal működő és zárható tűzterájával rendelkező kandallóbetétek közé tartoznak. Beépítésre és burkolásra egyaránt alkalmasak. Lombhullató fával való tüzelésre készültek (barnaszénbrikett használata is megengedett). Kiegészítő hőforrásként szolgálnak azokban a helyiségekben, ahol fel vannak szerelve. A betét beépítési konstrukcióját (házát) oly módon kell kialakítani, hogy a kandallót fel lehessen építeni és szétbontani a nélkül, hogy az megsemmisüljön vagy megsérüljön. Ezen kívül kandallórácsok (a ház alsó részén, a kandalló mindkét oldalán) és a méreteket növelő fűtrács rács (a ház tetején) segítségével biztosítani kell az égéshez és a szellőzéshez a levegő szabad áramlását, valamint állandó hozzáférést a füst fojtószelep vagy a huzatszabályzó (pillangószelep) kezeléséhez.

## 3. A berendezés leírása

A kandallóbetétek minden vas- és kerámia alkatrésze beszerezhető a gyártótól.

**MEGJEGYZÉS:** Egyes kandallóbetétek alapkiépítésben vermikulitból vagy betonból készült deflektorral rendelkeznek.

**FIGYELEM:** a rácsot, ha ilyennel rendelkezik, bordázattal felfelé kell behelyezni.

## 4. A kandallóbetét szerelése és telepítése

A kandallóbetét beépítését kizárólag olyan személy végezheti, aki megfelelő hatáskörrel rendelkezik az ilyen típusú szerelómunkák elvégzésére. Ez a feltétele a kandallóbetét biztonságos használatának. A beépítő személy a garancialevélen aláírásával és bélyegzőjével igazolja, hogy a szerelés megfelelő módon lett elvégezve. Ha nem tesz eleget ennek a követelménynek, a vásárló elveszti a jogát a kandallóbetét gyártójával szembeni garanciális követeléseinek érvényesítéséhez.

**4.1.** A telepítés előkészítése: A kandallóbetétet beépítésre és telepítésre készen szállítjuk. Kicsomagolás után jelen kezelési útmutatóban leírtak szerint ellenőrizze, hogy megvan-e a berendezés minden tartozéka. Ezen kívül ellenőrizze az alábbiak működését:

- a kéményhuzat szabályzó szerkezetet (pillangószelep a kandallóbetét füstharangjában);
- az égéstérbe vezető levegő áramlását szabályzó szerkezetet (hamufiók);
- az égéstér ajtaján lévő zárszerkezet megfelelő működését (pántok, kilincsek);
- az égéstermék csatornák és füstcsatornák falának legalább 60 percig tűzállónak kell lenniük;
- a kandallóbetétet beépítését akkor lehet megkezdeni, ha a kémény megfelel a kéményseprői vizsgálat követelményeinek.

**4.2.** A kandallóbetét telepítése: A kandallóbetét telepítését a mindenkor hatályos építési és tűzrendészeti szabályok valamint az általános rendelkezések figyelembevételével kell végezni, különös tekintettel az alábbiakra:

- a kandallóbetét helyének kiválasztása előtt meg kell vizsgálni az elhelyezéssel kapcsolatos minden építészeti és tűzrendészeti kérdést;
  - ellenőrizni kell, hogy azon a helyen, ahová a kandallóbetét kerül, az alap elbírja-e a kandallóbetét és a burkolat együttes súlyát;
  - a kandallóbetétet egy nem éghető, minimum 300 mm vastagságú aljzatra kell beépíteni, a kandallóajtó előtt a padlót pedig egy minimum 300 mm széles nem éghető anyagból készült sávval kell védeni;
  - A füstcsőnek eleget kell tennie az alábbi alapvető követelményeknek:
    - gyengén hővezető anyagból kell készülnie;
    - a 200 mm átmérőjű füstcsőcsonkú füstthanggal rendelkező kandallóbetétnél a füstcső keresztmetszetének minimum  $4 \text{ dm}^2$  kell lennie;
    - 5 méter magasságig a füstcsatorna maximum két  $45^\circ$  töréssel rendelkezhet valamint  $20^\circ$  az 5 méteres magasság felett;
  - A kéményhuzat megkívánt értéke:
    - minimális huzatigény -  $6 \pm 1 \text{ Pa}$ ;
    - közepes, ajánlott huzat -  $12 \pm 2 \text{ Pa}$ ;
    - maximális huzat -  $15 \pm 2 \text{ Pa}$ ;
  - A beépítési konstrukcióhoz és a kandallóbetét házához nem gyúlékony és szigetelő anyagokat kell használni, mint pl.: alumínium fóliás ásványgyapot, kerámia rost, üvegszállal erősített tűzálló lemez, alumínium borítás;
  - Tartsa be a kandallóbetét telepítésére kiválasztott helyiségben a levegő megfelelő keringésére és egysúlyára vonatkozó szabályokat:
    - a szigetelésnek a kandallóbetét falától mért távolsága 8 - 12 cm legyen,
    - azokban a helyiségekben, amelyekben szellőző berendezéseket alkalmaznak vagy nagyon jól szigetelő nyílászárókkal rendelkeznek, egyéni levegővezetékét kell kiépíteni a kandallóbetét tűzteréhez, a kandallóbetét gyártója külső levegő bevezetését javasolja,
    - amennyiben a kandallóról a meleg levegőt több helyiségbe kívánják elvezetni, a légcsatorna rendszert úgy kell kialakítani, hogy biztosítva legyen a lehűlt levegő szabad visszaáramlása abba a helyiségbe, ahol a kandallóbetétet be van építve. Ha nem tartják be ezt az elvet, a kandallóbetét munkaciklusában zavar lép föl, ami megakadályozhatja a meleg levegő elvezetését.
- A helyiség űrtartalma, amelyikben a kandallóbetét telepítésre kerül, nem lehet kisebb, mint  $30 \text{ m}^3$  és biztosítania kell a megfelelő mennyiségű levegő beáramlását az égéstérbe.
- Elfogadott, hogy zárt égésterű kandallóban 1 kg fa elégetéséhez körülbelül  $8 \text{ m}^3$  levegőre van szükség.

Ezért rendkívül fontos az égéshez szükséges friss levegő bevezetése, a legjobb, ha a friss levegőt kívülről vezetik be. Ez a megoldás lehetővé teszi hideg levegő bejuttatását az égési folyamatba. Ezen túlmenően, a levegőrendszert fel kell szerelni egy levegőretesszel, hogy a helyiség ne hűljön ki, amikor a kandalló nincs használatban. Kétféle módon lehet a meleg levegőt elvezetni más helyiségekbe: gravitációs és kényszerített rendszerrel

## **A meleg levegő gravitációs rendszerrel történő elvezetése**

Abban az esetben, ha csak azt a helyiséget akarják felmelegíteni, ahol a kandalló található és a vele szomszédos szobákat, a gravitációs módszert kell választani. Ebben az esetben a forró levegő felfelé fog mozogni a fűtési rendszeren keresztül a kamrába az ún. termikus felhajtóerő elve alapján. Ha ezt a módszert választják, emlékezzenek arra, hogy jól szigetelt és a rövid (3 métert nem meghaladó) elosztó csöveket alkalmazzanak. Ugyanakkor a meleg levegőt nem lehet túl sok helyiségbe elvezetni. Ha a távolság a füsttől mérve nagyobb, mint 3 m a meleg levegő nem lesz képes legyőzni az áramlási ellenállást és nem jut el a nyílásig, vagy a sebessége lesz túl alacsony, ennek következtében a gravitációs áramlás nem elegendő.

Ennek a módszernek az az előnye, hogy a felszerelése nem igényel túl nagy befektetést. A hibája a magas hőmérséklet, amely megfelelő szűrés hiányában az egészségre igen káros poréget (pirolízis) idézhet elő, emiatt ezt a rendszert egyre ritkábban alkalmazzák és nem is ajánlott az alkalmazása.

## **A meleg levegő kényszerített rendszerrel történő elvezetése**

A kényszerített rendszer megköveteli egy ventilátor felszerelését, amely kiszívja a kandallóbetét által felmelegített levegőt és benyomja a rendszer minden ágába. Ezért alkalmaznak ebben az esetben a lehető legnagyobb keresztmetszetű és ezzel egyidejűleg minimális hosszúságú csövet a kandallóbetét füsttől távolra és a ventilátornak az összekötésére.

A forró levegős elosztórendszer (FLE) telepítéséhez szükség van:

- vezetékre, csőre, átmenetre, szűkítőre, elosztó dobozra, szűrőre, mindez általában horganyzott acélból készül;
- kandallórácsra és anemosztátra;
- szigetelt rugalmas tömlőre, amely minimum 250°C-ig ellenáll a hőnek (egyáltalán nem éghető);
- befúvó készülék, pl. turbina.

A fent felsorolt összes alkatrészt megtalálják az ajánlatunkban.

Az FLE rendszer beépítését bízva egy erre szakosodott vállalkozásra, amely megfelelően megtervezni a kapcsolási rendszert és az egyes elemek elosztását. A kandallóbetét és az FLE rendszer beépítése előtt ellenőrizz a fűteni szándékozott terület hőigényét, és az erre a célra szükséges felszereléseket. Kétségtelen, hogy a kényszerített rendszerek több lehetőséget kínálnak, mint a gravitációs rendszerek.

A hátrányuk viszont a jóval bonyolultabb telepítési rendszer és üzemeltetési költségek, azaz a turbina energiafogyasztása. Ezeket a költségeket azonban ellensúlyozzák az épület fűtési költségénél jelentkező megtakarítások.

**Ne feledje:** A kandalló akkor a leghatékonyabb, ha biztosított a működéséhez szükséges megfelelő mennyiségű levegő, a legjobb, ha az épületen kívülről. Ezért már a vásárláskor érdemes gondolni a kívülről beszívott friss levegő bevezetésére és a mikroprocesszoros kandallóvezérlőre. Ezen kiegészítők telepítése esetén a kandalló nem veszi el az épület belső levegőjét és lehetővé teszi a fa gazdaságos elégetését (a megtakarítás akár 30% is lehet egy fűtési szezonban).

## **5. A kandallóbetét beüzemelése és használata**

### **5.1. Általános tudnivalók**

A kandallóbetétben csak 20% alatti nedvességtartalmú száraz fával vagy barnaszénbrikettel tüzeljen. A következő anyagok használata tilos: szén, koks, szén származékok, műanyag, szemét, rongyok vagy bármilyen más éghető anyagok.

Feltételeken kis mennyiségű, fűrészporból vagy pelletből készült minősített fa brikett használata is megengedett.

A felhasznált tűzifa páratartalmának gyakorlati értékelése: Ahhoz, hogy a fa nedvességtartalma a 18-20% tartományba essen, 18-24 hónapon keresztül száraz szellős helyen kell raktározni vagy szárítóban megszáritani. A nedvességtartalom csökkenésével nő a fa fűtőértéke, ami

költségmegtakarítást jelent, hiszen a megtakarítás egyetlen fűtési szezonban a szükséges faanyag teljes súlyának akár a 40%-a is lehet. A nagy nedvességtartalmú fa égetésénél pára csapódik le a füsttharangban vagy az égéstérben és jelentős mennyiségű energia használódik el a nedvesség elpárologtatására, így kevesebb hő jut a helyiség fűtésére. Egy másik negatív jelenség, amit túl nedves fa égetésekor lehet megfigyelni, a kreozot (karbolsav) kiválasztódás, a kreozot leülepszik a kémény falán, megrongálja azt és bizonyos esetekben meg is gyulladhat, kéménytűzet okozhat.

A tüzeléshez lombhullató fajtákat ajánlunk: tölgy, bükk, gyertyán, nyír. A tűvelű fáknek alacsonyabb az energia értékük és tüzelés esetén erősen bekormolódik az égésterüveg.

### **FIGYELEM: Ne használja beépítés nélkül a kandallóbetétet, kivétel ez alól a próbafűtés.**

#### **5.2. A kandallóbetét beüzemelése**

A kandallóbetét beépítése előtt végezzen néhány próba begyűjtést, amelynek során ellenőrizze a pillangószelep és egyéb mozgó alkatrészek működését. Az újonnan telepített kandallóbetétet az első két hét alatt a névleges teljesítményének csak 40%-val működtesse és fokozatosan növelje a hőmérsékletet. Ezáltal fokozatosan csökken a kandallóbetét belső feszültsége és kisebb az esélye a hirtelen hősokk keletkezésének. Ez jelentősen befolyásolja a kandallóbetét későbbi élettartamát. Az első begyűjtások alkalmával a kandallóbetét zománc, szigetelő szilikon valamint a beépítéshez használt anyagokból eredő szagot bocsájt ki. Ez normális jelenség, amely néhány begyűjtés után megszűnik. A kandallóbetét egyhónapos használata után, óvatosan húzza meg a tüztér üvegét tartó lemezek csavarjait.

#### **5.3. A kandallóbetét használata**

Tűzgyújtáshoz nyissa ki a kandallóbetét ajtaját, helyezze be az alágyújtót a rostélyra (száraz papírt ajánlunk), erre helyezze az apróra vágott majd a hasábokra vágott fát. Nem ajánljuk szintetikus alágyújtós használatát, mert a benne található vegyszerek különleges, kellemetlen szagot bocsájthatnak ki. Ezután a kandallóbetét füsthangjában található pillangószelep szabályzó karját állítsa teljesen nyitott állásba, a hamutér elülső falán található égési levegő szabályzó állítsa nyitott állásba, gyújtsa meg a gyújtót és csukja be a kandallóbetét ajtaját.

**FIGYELEM:** Tilos gyújtóként más anyagot használni, mint ami a kezelési útmutatóban szerepel. Ne használjon gyúlékony vegyi anyagokat, mint pl. olaj, benzin, hígító és mások.

Begyűjtést követően töltsen meg újra fával a kandallóbetétet, helyezze el úgy a fadarabokat, hogy egyszerű módon töltsék ki az égésteret egy előre látható égési időre, amelyet a felhasználó egyéni tapasztalatok alapján választhat meg. Amíg ég a tűz, tartsa zárva a kandallóbetét ajtaját. Az **égés hosszú távú maximális hőmérsékleten** tartása a készülék öntöttvas elemeinek túlmelegedését és meghibásodását okozhatja. Éppen ezért szabályozza a tüzelőanyag égésének intenzitását a kandallóbetétben a kandalló füsttharangjában található pillangószelep valamint a hamutérben található égési levegő szabályzó segítségével. Rendszeresen ellenőrizze a **hamufiók telítettségét**, mert ha túl sok hamu van benne, akadályozza a rács hűtését és fékezi a levegő beáramlását az égéstérbe. A hamufiók kiürítéséhez zárja be füsttharang pillangószelepét, óvatosan nyissa ki a kandallóbetét ajtaját, húzza ki a hamufiókot a kandallóbetét belsejéből és ürítse ki belőle a hamut, miközben betartja a tűzvédelmi előírásokat.

**FIGYELEM:** A kandallóbetét működésével és használatával kapcsolatos minden tevékenység végzése közben emlékezzen arra, hogy az egyes elemek erősen felmelegsznek, ezért védőkesztyű használata ajánlott. A kandallóbetét használata közben be kell tartani minden olyan szabályt, amely az alapvető biztonságot szolgálja:

- Olvassa el a kandallóbetét kezelési útmutatóját és szigorúan tartsa be annak rendelkezéseit;
- A kandallóbetét beépítését és beüzemelését csak erre kijelölt szakképzett személy végezheti;
- Tilos a kandallóbetét üvegfelülete közelében hőre érzékeny anyagokat hagyni, tilos a kandallóbetét belsejében lévő tüzet vízzel oltani, tilos a kandallóbetétet repedt üveggel használni, gyúlékony anyagokat a kandallóbetét környezetében tárolni;
- Nem tartózkodhatnak gyerekeket a kandallóbetét közvetlen közelében;
- Tartsa be azt a szabályt, hogy a kandalló ajtaját mindig lassan, a füstharang pillangószelepek egyidejű elfordításával nyitja ki;
- Minden javítást arra szakképesítéssel rendelkező szakemberrel kell végeztetni, a javításhoz a betét gyártójának cserealkatrészeit kell felhasználni. Tilos a konstrukció, a telepítési és használati szabályok bármilyen megváltoztatása a gyártó írásbeli engedélye nélkül.

**A kandallóbetét biztonságos használatára való tekintettel működése közben ajánlatos levenni a kilincset az ajtóról.**

#### **5.4. A kandallóbetét karbantartása;**

A kandallóbetét és füstcsatorna elemeinek karbantartását az alábbiak szerint kell végezni.

A kandallóbetét időszakosan vagy kijelölt időpontban elvégzendő karbantartási feladatai a következők:

- a hamu eltávolítása, az előlő üveg megtisztítása, az égéstér kitisztítása, a kémény kitisztítása;
- ha a hamu hosszabb ideig a hamufiókban marad, az a hamufiók kémiai korróziójához vezet;
- időközönként el kell végezni a kandallóbetét tisztítását (ez függ a felhasznált fa fajtájától és nedvességtartalmától);
- az öntöttvas elemek tisztításához használjon piskavasat, pernyehúzó, kefést;
- a kandallóüveget kizárólag erre a célra kifejlesztett kandallóüveg tisztító szerrel tisztítsa (ne tisztítsa vele a kandallóbetét öntöttvas elemeit). Ne használjon a tisztításhoz súrolószert, mert az karcolja az üveget;
- a kémény tisztítását kéményseprő szakemberrel végeztesse és jegyeztesse be a kandallóbetét naplójába (a kémény tisztítását évente legalább 2 alkalommal el kell végezni).

**FIGYELEM:** A karbantartási műveletek elvégzéséhez várja meg, amíg a kandallóbetét kihűl, a művelethez használjon védőkesztyűt.

#### **6. A kandallóbetét működése során felmerülő rendellenességek**

A kandallóbetét működése során felmerülhetnek a kályha hibás működésére utaló rendellenességek. Ezek úgy is létrejöhetnek, ha a kandallóbetétet nem az érvényben lévő jogszabályoknak vagy ezen kezelési útmutatónak megfelelően, helytelenül telepítették, esetleg ettől független külső, környezeti tényezők is befolyásolhatják. Az alábbiakban megtalálja a kandallóbetét hibás működésének leggyakoribb okait azok megoldásával együtt.

a) Visszaáramlik a füst, ha nyitva van a kandallóajtó:

- túl gyorsan nyitotta ki az ajtót (nyissa ki óvatosan az ajtót);
- zárva van a füstharang pillangószelepe (nyissa ki a pillangószelepet);
- nem elégséges a levegőellátás a helyiségben, ahol a kandalló telepítve van (biztosítsa a helyiség megfelelő szellőzését vagy vezesse be a levegőt az égéstérbe a kezelési útmutatóban leírtak alapján)
- időjárási viszonyok;
- alacsony kémény huzat (végeztesse el a kémény ellenőrzését egy kéményseprővel).

b) Nem kielégítő a fűtés vagy kialszik a tűz:

- kevés a tüzelőanyag az égéstérben (a kezelési útmutatónak megfelelően rakjon a tűzre);
- túl magas a tüzeléshez használt fa nedvességtartalma (max. 20% nedvességtartalmú fát használjon);



- alacsony a kéményhuzat (végeztesse el a kémény ellenőrzését egy kéményseprővel).
- c) Nem kielégítő a fűtés annak ellenére, hogy a tűz megfelelően ég az égésterben:
  - alacsony energiataralmú puhafát használ (használgjon a kezelési útmutatóban javasolt tűzifát);
  - túl magas a tüzeléshez használt fa nedvességtartalma (max. 20% nedvességtartalmú fát használjon);
  - túl apróra hasogatta a fát.
- d) Túlságosan kormozódik a kandallóbetét üvege:
  - alacsony intenzitású az égés (ne fűtsön olyan gyakran kis lángon égő tüzzel, tüzelőanyagként kizárólag száraz fát használjon);
  - tűlevelű gyantás fát használ tüzelőanyagként (tűzifának a kandallóbetét kezelési útmutatójában javasolt száraz lombhullató fát használjon).
- e) A kandallóbetét optimális működését befolyásolhatják az időjárási viszonyok (a levegő nedvességtartalma, köd, szél, légköri nyomás), egyes esetekben a szomszédos magas épületek is. Amennyiben a jelenség visszatérő probléma, kérje ki egy kéményseprő cég szakvéleményét vagy szereljen föl kémény fedlapot.

**FIGYELEM!** Lassú égés esetén túl sok szerves égéstermék keletkezik (korom és vízgőz), a kéményben kiválasztódó kreozot (karbolsav) bizonyos esetekben meggyulladhat.

Ilyen esetben a kéményben hirtelen égés jön létre (nagy láng és magas hőmérséklet) - amelyet kéménytűznek neveznek.

Abban az esetben, ha ilyen jelisséggel találja magát szemben, a következőket kell tennie:

- zárja le a kandallóbetét fűstharangjában található pillangószelepet, a hamutér nyílásait, valamint az égési levegő szabályozót;
- győződjön meg arról, hogy a kandallóbetét ajtaja megfelelően be van zárva;
- értesítse a legközelebbi tűzoltóságot!

## 7. Garanciális feltételek

A kandallóbetét használatának, a kéményhez való csatlakozásának és a működési körülményeknek meg kell egyeznieük jelen kezelési útmutatóban leírtakkal. Tilos a kandallóbetét szerkezetét átalakítani vagy bármilyen változtatást végezni rajta.

A gyártó a megvásárlásától számított 5 éven keresztül garantálja a kandallóbetét helyes működését. A kandallóbetétet megvásárló személy köteles elolvasni a berendezés kezelési útmutatóját és garanciális feltételeit, amiről a készülék megvásárlásakor sajátkező aláírásával nyilatkozatot tesz a készülék garancialevelén.

Reklamáció bejelentésekor a kandallóbetét használója köteles benyújtani a reklamációs jegyzőkönyvet, a kitöltött garancialevelet és a vásárlást igazoló számlát. A felsorolt dokumentumok beadása szükséges ahhoz, hogy a reklamációt megfelelőképpen ki lehessen vizsgálni. A reklamáció elbírálására az írásbeli benyújtásától számított 14 napon belül kerül sor. A kandallóbetétben végzett minden átalakítás, módosítás és konstrukciós változtatás a gyártó garanciájának azonnali elvesztését vonja maga után.

### A garancia az alábbiakra érvényes:

- öntöttvas elemek;
- a fűstharang fűstelzáró szerkezetének és a hamutér levegőszabályozójának mozgó alkatrészei;
- a rács és a kandalló szigetelése, a betét megvásárlásától számított 1 évig.

### A garancia az alábbiakra nem érvényes:

- vermikulit bélés;
- kerámia bélés;
- tűzálló kerámiaüveg (800°C-ig ellenáll a hőnek);
- a kezelési útmutatóban foglaltak be nem tartásából eredő meghibásodások, különös tekintettel a tüzelőanyagra és a gyújtósra vonatkozó előírásokra;
- a forgalmazótól a vásárlóhoz történő szállítás alatt keletkező mindennemű meghibásodás;

- a kandallóbetét telepítése, beépítése és beüzemelése közben keletkező mindennemű meghibásodás;
  - a kandallóbetét hő túlterheléséből (a kandallóbetétnek a kezelési útmutatóban foglaltakkal nem egyező módon történő használatából) eredő meghibásodások;
- A garanciaidő meghosszabbításra kerül a reklamáció bejelentésének a napjától számított időszakra addig a napig, amikor a vásárlót kiértesítik a javítás elvégzéséről. Ez az idő bejegyzésre kerül a garancialevélbe.

A helytelen kezelésből, tárolásból, nem megfelelő karbantartásból, nem az útmutatóban meghatározott feltételek szerinti kezelésből és üzemeltetésből valamint egyéb, nem a gyártó hibájából, létrejött mindenféle meghibásodás a garancia elvesztésével jár, ha a sérülés a kandallóbetét minőségi változását eredményezte.

**FIGYELEM:** TILOS szénét használni tüzelőanyagként minden általunk gyártott kandallóbetétben. Ha szénrel tüzel, elveszti a garanciát a kandallóbetétre. A garancia keretében benyújtott reklamáció leadásakor az ügyfél minden esetben köteles aláírni egy nyilatkozatot, hogy sem szénrel sem más nem megengedett tüzelőanyaggal nem tüzelt az általunk gyártott kandallóbetétben. Ha felmerül a gyanúja a fenti tüzelőanyagok használatának, a kandallóbetétet nem engedélyezett anyagok jelenlétére vonatkozó szakértői vizsgálatnak vetik alá. Abban az esetben, ha a vizsgálat kimutatja a tilos tüzelőanyagok használatát, a vevő minden garanciális jogát elveszti és köteles megtéríteni a reklamációval járó összes költséget (a szakértői vizsgálat költségeit is).

Ezen garancialevél szolgál alapul a vevő számára az ingyenes garanciális javítások elvégzésére. A garancialevél dátum, bélyegző és aláírások nélkül valamint jogosulatlan személy által végzett módosításokkal érvényét veszti.

### **Garancialevél másolatot nem állítunk ki!!!**

A berendezés gyári száma.....

A berendezés típusa.....

A fenti, garanciát érintő rendelkezések semmilyen módon sem függesztik fel, nem korlátozzák, és nem helyezik hatályon kívül az egyéni fogyasztók felé történő értékesítés feltételeiről szóló 2002. év július 27. napján hozott törvény rendelkezéseiből következő fogyasztói jogosultságot a szerződésben foglaltakkal nem egyező áru vonatkozásában.

A termékei minőségének folyamatos javítása érdekében a KRATKI.PL fenntartja a jogot a berendezések előzetes értesítés nélkül történő átalakítására.

SPRZEDAJĄCY	
Nazwa:	Pieczęć i podpis sprzedawcy;
Adres:	
Tel/fax:	
Data sprzedaży:	
NABYWCA WKŁADU	
<p>Wkład kominkowy powinien być zainstalowany zgodnie z obowiązującymi w kraju przepisami i regulami, z postanowieniami instrukcji obsługi przez instalatora posiadającego stosowne uprawnienia.</p> <p>Oświadczam, iż po zapoznaniu się z instrukcją obsługi i warunkami gwarancji, w przypadku niezastosowania się do postanowień w nich zawartych producent nie ponosi odpowiedzialności z tytułu gwarancji.</p>	Data i czytelny podpis nabywcy;
INSTALATOR WKŁADU	
Nazwa firmy instalatora:	
Adres instalatora:	
Tel/fax:	
Data uruchomienia:	
<p>Potwierdzam, iż zainstalowany przez moją firmę wkład kominkowy, spełnia wymogi instrukcji obsługi, zainstalowany jest zgodnie z obowiązującymi normami przedmiotowymi, przepisami prawa budowlanego, przepisami ppoż.</p> <p>Zainstalowany wkład jest gotowy do bezpiecznego użytkowania.</p>	Pieczęć i podpis instalatora;

USŁUGA SERWISOWA	

## REJESTR PRZEGLĄDÓW PRZEWODU DYMOWEGO

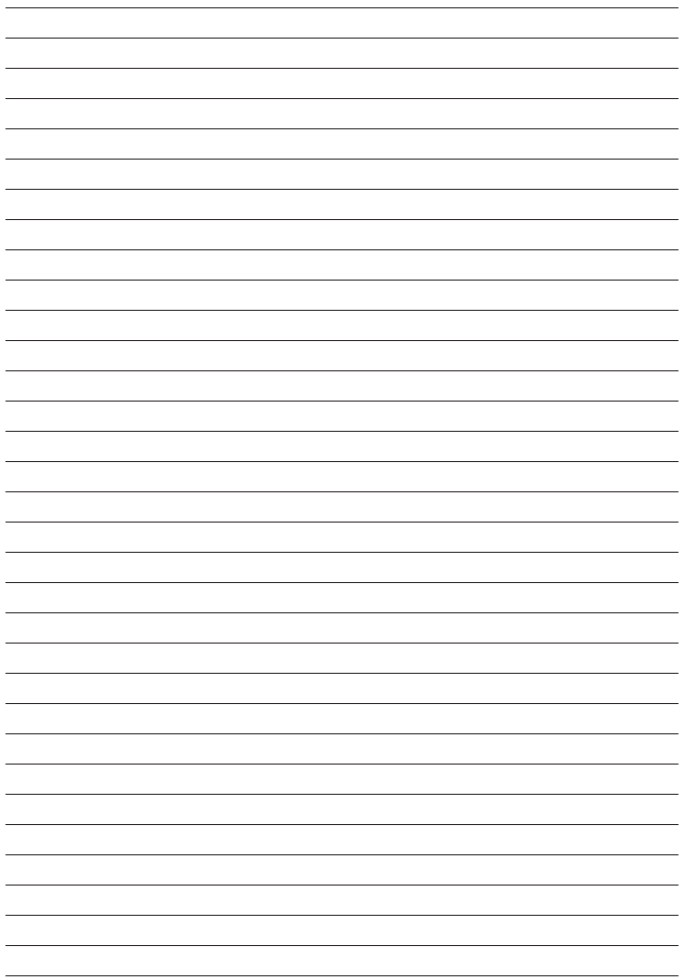
Przeгляд przy instalacji wkładu	Data, podpis i pieczęć kominiarza
Data, podpis i pieczęć kominiarza	Data, podpis i pieczęć kominiarza
Data, podpis i pieczęć kominiarza	Data, podpis i pieczęć kominiarza
Data, podpis i pieczęć kominiarza	Data, podpis i pieczęć kominiarza
Data, podpis i pieczęć kominiarza	Data, podpis i pieczęć kominiarza
Data, podpis i pieczęć kominiarza	Data, podpis i pieczęć kominiarza
Data, podpis i pieczęć kominiarza	Data, podpis i pieczęć kominiarza
Data, podpis i pieczęć kominiarza	Data, podpis i pieczęć kominiarza

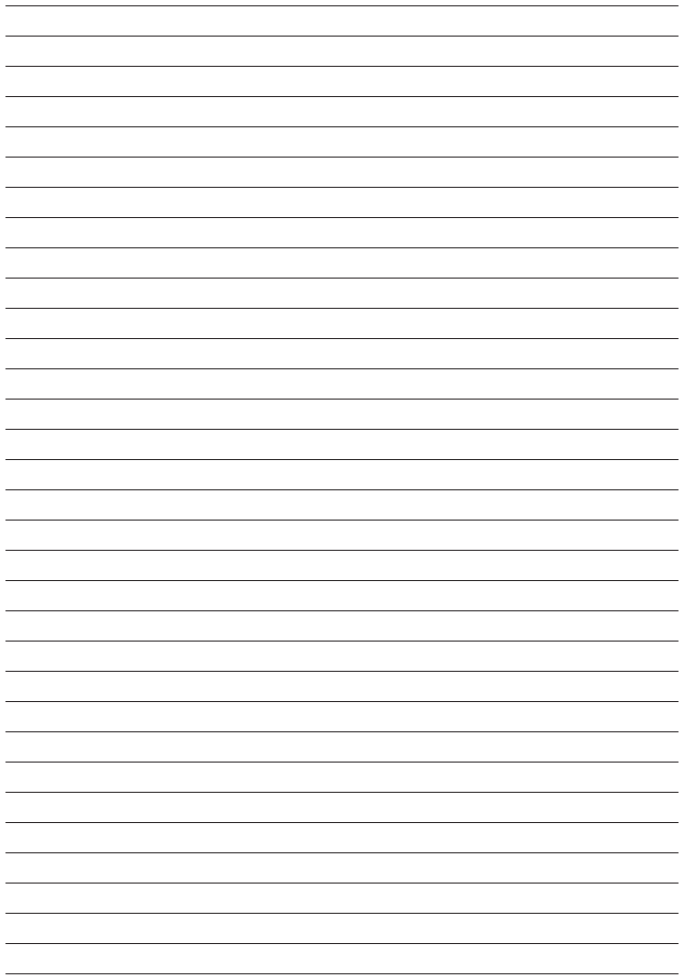
ELADÓ	
Név:	Eladó bélyegzője és aláírása:
Cím:	
Tel/fax:	
Vásárlás dátuma:	
VÁSÁRLÓ	
<p>A kandallóbetétet az országban érvényes szabályok és jogszabályok szerint kell telepíteni, a beépítést végző személynek megfelelő végzettséggel kell rendelkeznie.</p> <p>Kijelentem, hogy miután elolvastam a kezelési útmutatót és a garancia feltételeit, meghibásodás esetén a rendelkezések be nem tartása a garancia elvesztését vonja maga után.</p>	Dátum és a vásárló aláírása:
BEÉPÍTŐ	
Beépítő neve/cégneve	
Beépítő címe:	
Tel/fax:	
Beépítés dátuma:	
<p>Kijelentem, hogy az általam beüzemelt kandallóbetét megfelel a kezelési útmutatóban foglaltaknak és az országban hatályban lévő szabályzatoknak, jogszabályoknak.</p>	Beépítő aláírása/bélyegző:

SZERVÍZ	

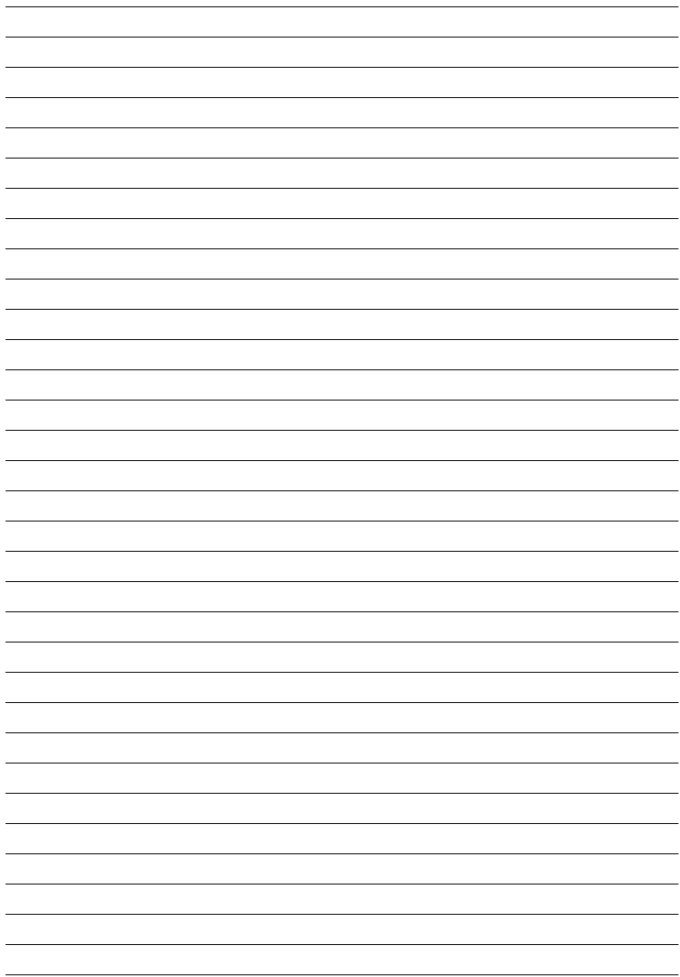
## ELLENŐRZÉSEK

A beépített betét ellenőrzése	Kéményseprő ellenőrzés dátum, aláírás, pecsét
Kéményseprő ellenőrzés dátum, aláírás, pecsét	Kéményseprő ellenőrzés dátum, aláírás, pecsét
Kéményseprő ellenőrzés dátum, aláírás, pecsét	Kéményseprő ellenőrzés dátum, aláírás, pecsét
Kéményseprő ellenőrzés dátum, aláírás, pecsét	Kéményseprő ellenőrzés dátum, aláírás, pecsét
Kéményseprő ellenőrzés dátum, aláírás, pecsét	Kéményseprő ellenőrzés dátum, aláírás, pecsét
Kéményseprő ellenőrzés dátum, aláírás, pecsét	Kéményseprő ellenőrzés dátum, aláírás, pecsét
Kéményseprő ellenőrzés dátum, aláírás, pecsét	Kéményseprő ellenőrzés dátum, aláírás, pecsét
Kéményseprő ellenőrzés dátum, aláírás, pecsét	Kéményseprő ellenőrzés dátum, aláírás, pecsét
















**Kratki.pl Marek Bal** ul. Gombrowicza 4, Wsola, 26-660 Jedlińsk, Poland  
tel. 00 48 48 389 99 00, 00 48 48 384 44 88, fax 00 48 48 384 44 88 wew. 106  
[www.kratki.pl](http://www.kratki.pl), [www.kratki.com](http://www.kratki.com)

---